

# Liebherr

## LTM 1450-8.1

max. Traglast:	450,00 t
Teleskopausleger:	85,00 m
max. Hubhöhe:	131,00 m
max. Ausladung:	100,00 m

LIEBHERR LTM 1450-8.1

450 t



16,1-85 m



7 m



7-56 m



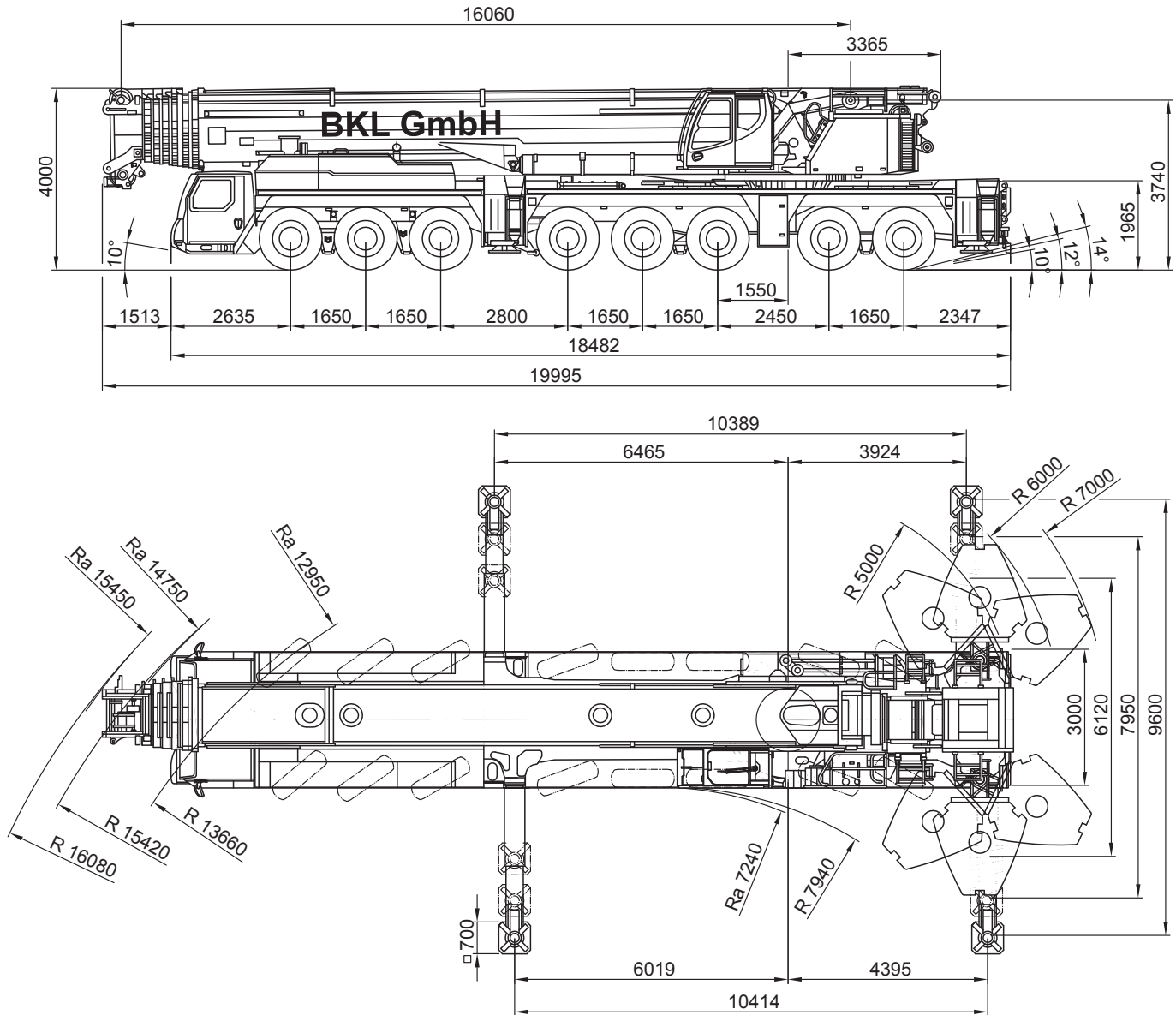
14-84 m



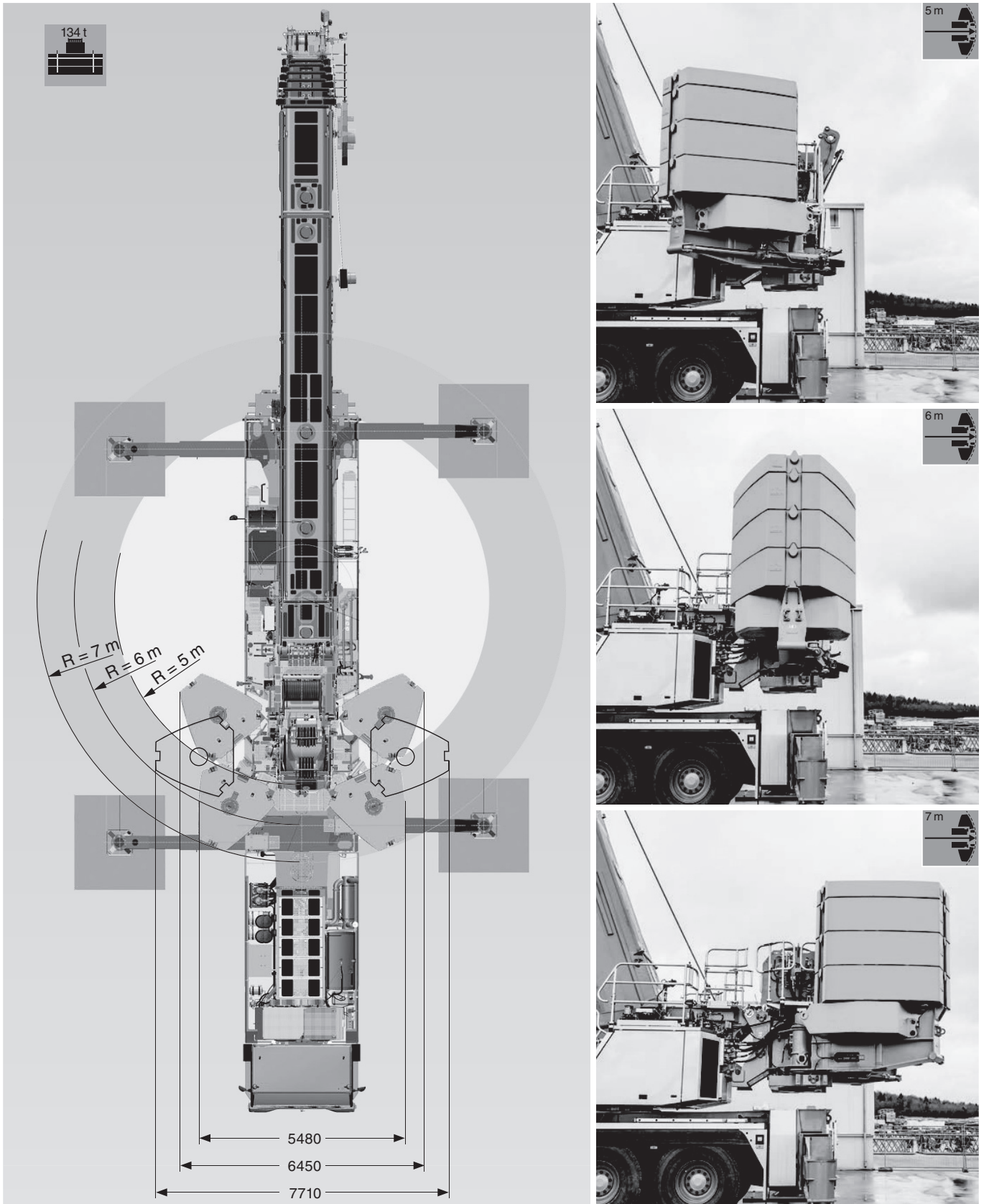
10,4x9,6 m



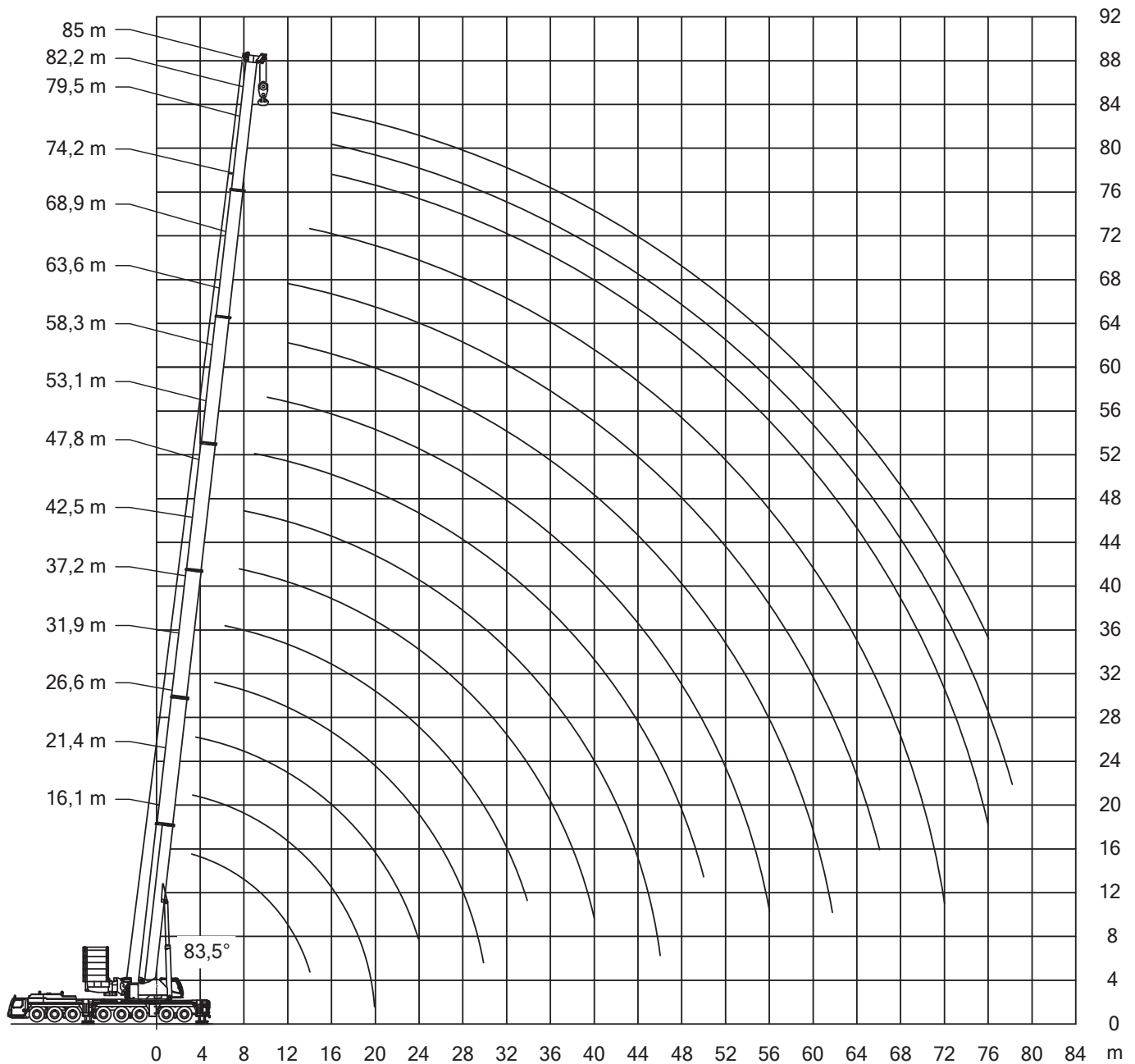
204 t



Angaben gemäß Hersteller. Angaben und Informationen ohne Gewähr. Irrtum und Änderung vorbehalten. Haftung ausgeschlossen. September 2022.



Angaben gemäß Hersteller. Angaben und Informationen ohne Gewähr. Irrtum und Änderung vorbehalten. Haftung ausgeschlossen. September 2022.



Angaben gemäß Hersteller. Angaben und Informationen ohne Gewähr. Irrtum und Änderung vorbehalten. Haftung ausgeschlossen. September 2022.

LIEBHERR LTM 1450-8.1

450 t



16,1-58,3 m



134 t / R=5 m



10,4x9,6 m



360°



13000

m	16,1 <sup>1)</sup>	16,1	21,4	26,6	31,9	32,8	37,2	42,5	44,3	47,8	49,6	53,1	55,8	58,3	m
3	450 <sup>3)</sup>	201,5	193,3												3
3,5	239,3 <sup>3)</sup>	201,5	194,1	188,3											3,5
4	239,3 <sup>3)</sup>	201,5	195	189,1											4
4,5	239,3 <sup>3)</sup>	201,5 <sup>3)</sup>	196,2	189,8	183,7										4,5
5	239,3 <sup>3)</sup>	201,5 <sup>3)</sup>	197,5 <sup>2)</sup>	190,5	180,8	87,6									5
6	238,8 <sup>3)</sup>	201,5 <sup>3)</sup>	200,2 <sup>3)</sup>	191,1 <sup>3)</sup>	174,6 <sup>2)</sup>	81,1	162,8 <sup>2)</sup>								6
7	212,4 <sup>3)</sup>	186,7 <sup>3)</sup>	186,4 <sup>3)</sup>	182,3 <sup>3)</sup>	166,2 <sup>3)</sup>	74,7	155,1 <sup>2)</sup>	123	53,6						7
8	185,3 <sup>3)</sup>	167,6 <sup>3)</sup>	167,6 <sup>3)</sup>	166,4 <sup>3)</sup>	161 <sup>3)</sup>	69,3	147,4 <sup>3)</sup>	116,3	51	103,3	45,3				8
9	164,1 <sup>3)</sup>	151,4 <sup>3)</sup>	152,1 <sup>3)</sup>	150,9 <sup>3)</sup>	145,9 <sup>3)</sup>	64	139,4 <sup>3)</sup>	109,6	48,2	98,1	43,2	68,5			9
10	146,8 <sup>3)</sup>	136,9 <sup>3)</sup>	137,8 <sup>3)</sup>	137,4 <sup>3)</sup>	133,1 <sup>3)</sup>	59	129,5 <sup>3)</sup>	104,2	45,7	93	41	64,9	37,4	57,1	10
12	120,5 <sup>3)</sup>	114,2 <sup>3)</sup>	115,6 <sup>3)</sup>	115,6 <sup>3)</sup>	112,7 <sup>3)</sup>	51,7	110,2 <sup>3)</sup>	94,3 <sup>2)</sup>	41,3	83,6	37,2	59,2	34,5	52,4	12
14	101,4 <sup>3)</sup>	97,1 <sup>3)</sup>	98,6 <sup>3)</sup>	98,5 <sup>3)</sup>	97,9 <sup>3)</sup>	45,2	94,6 <sup>3)</sup>	85,7 <sup>3)</sup>	37,2	74,7 <sup>2)</sup>	34	55,1	31,9	48,6	14
16			84,6 <sup>3)</sup>	84,6 <sup>3)</sup>	85 <sup>3)</sup>	40,6	82,4 <sup>3)</sup>	78,8 <sup>3)</sup>	34,1	67,2 <sup>2)</sup>	31	51,1	29,6	45,3	16
18			73,2 <sup>3)</sup>	73,2 <sup>3)</sup>	73,8 <sup>3)</sup>	36	72,3 <sup>3)</sup>	71,8 <sup>3)</sup>	31	61,2 <sup>2)</sup>	28,6	47,8	27,4	42	18
20			49,3	64,8 <sup>3)</sup>	64,7 <sup>3)</sup>	32,5	63,8 <sup>3)</sup>	64,1 <sup>3)</sup>	28,5	55,3 <sup>3)</sup>	26,2	44,9	25,6	39,2	20
22				57,6 <sup>3)</sup>	57,3 <sup>3)</sup>	29,7	56,5 <sup>3)</sup>	57,5 <sup>3)</sup>	26,3	50,7 <sup>3)</sup>	23,9	42,1	23,9	36,8	22
24				51,6 <sup>3)</sup>	51,2 <sup>3)</sup>	27,1	52,4 <sup>3)</sup>	51,8 <sup>3)</sup>	24,2	46,8 <sup>3)</sup>	22,2	39,7 <sup>2)</sup>	22,2	34,4	24
26					46,1 <sup>3)</sup>	25,1	47,5 <sup>3)</sup>	46,7 <sup>3)</sup>	22,1	42,9 <sup>3)</sup>	20,5	37,7 <sup>2)</sup>	20,7	32,1	26
28					41,9 <sup>3)</sup>	23,2	43,1 <sup>3)</sup>	42,3 <sup>3)</sup>	20,7	39,1 <sup>3)</sup>	18,8	35,7 <sup>2)</sup>	19,4	30,4	28
30					37,5 <sup>3)</sup>	21,7	39,4 <sup>3)</sup>	38,5 <sup>3)</sup>	19,3	36,4 <sup>3)</sup>	17,3	33,7 <sup>3)</sup>	18,1	28,8 <sup>2)</sup>	30
32							36,1 <sup>3)</sup>	35,2 <sup>3)</sup>	18	33,8 <sup>3)</sup>	16,1	31,8 <sup>3)</sup>	16,8	27,1 <sup>2)</sup>	32
34							33,3 <sup>3)</sup>	32,3 <sup>3)</sup>	16,9	31,1 <sup>3)</sup>	15	30,1 <sup>3)</sup>	15,7	25,5 <sup>2)</sup>	34
36								29,7 <sup>3)</sup>	15,9	28,6 <sup>3)</sup>	13,9	28,4 <sup>3)</sup>	14,8	24 <sup>2)</sup>	36
38								27,5 <sup>3)</sup>	15	26,2 <sup>3)</sup>	13	26,7 <sup>3)</sup>	13,9	22,8 <sup>3)</sup>	38
40								25,5 <sup>3)</sup>	14,3	24,8 <sup>3)</sup>	12,2	25,1 <sup>3)</sup>	13,1	21,6 <sup>3)</sup>	40
42									13,7	23,8 <sup>3)</sup>	11,4	23,4 <sup>3)</sup>	12,3	20,4 <sup>3)</sup>	42
44										22,8 <sup>3)</sup>	10,7	21,6 <sup>3)</sup>	11,6	19,2 <sup>3)</sup>	44
46										17,9 <sup>3)</sup>	10,1	20 <sup>3)</sup>	11	18,2 <sup>3)</sup>	46
48											9,7	18,6 <sup>3)</sup>	10,4	17,2 <sup>3)</sup>	48
50												17,3 <sup>3)</sup>	9,9	16,2 <sup>3)</sup>	50
52													9,5	15,4 <sup>3)</sup>	52
54													9,2	14,4 <sup>3)</sup>	54
56														12,3 <sup>3)</sup>	56

- <sup>1)</sup> nach hinten
- <sup>2)</sup> Radius 6 m
- <sup>3)</sup> Radius 7 m

AUTOKRANE

**LIEBHERR LTM 1450-8.1**
**450 t**


61,1-85 m



134 t / R=5 m



10,4x9,6 m



360°



13000

m	61,1	63,6	66,4	68,9	71,7	73,5	74,2	77	78,8	79,5	82,2	84,1	85	m
12	32,3	45	30,9	38,6										12
14	30,2	41,5	29,2	36,2	27,5	25,8	31,2	25,8	23,7					14
16	28,3	38,4	27,5	33,7	26,1	24,5	29,6	24,7	22,7	25,2	22,3	20,9	20	16
18	26,4	36	26	31,4	24,7	23,1	28	23,5	21,7	24,2	21,5	20,1	19,2	18
20	24,6	33,6	24,4	29,4	23,5	22	26,4	22,5	20,7	23,2	20,7	19,3	18,4	20
22	23,1	31,5	22,9	27,8	22,3	20,8	24,8	21,5	19,8	22,1	19,9	18,4	17,5	22
24	21,7	29,8	21,7	26,2	21,1	19,6	23,3	20,6	18,9	20,9	19,1	17,7	16,7	24
26	20,3	28	20,6	24,9	20,1	18,5	21,8	19,6	17,9	19,7	18,3	17	15,9	26
28	19,1	26,2	19,4	23,6	19,2	17,5	20,6	18,8	17,1	18,6	17,5	16,2	15,1	28
30	18	24,8	18,3	22,3	18,2	16,6	19,6	18	16,3	17,5	16,7	15,5	14,3	30
32	16,9	23,6	17,4	21,1	17,3	15,6	18,6	17,3	15,5	16,5	15,9	14,8	13,5	32
34	15,9	22,4	16,5	20,1	16,5	14,7	17,6	16,5	14,7	15,5	15	14,1	12,8	34
36	14,8	21,1 <sup>2)</sup>	15,6	19,1	15,7	13,9	16,8	15,8	13,9	14,6	14,2	13,4	12,1	36
38	13,9	19,9 <sup>2)</sup>	14,8	18,2	14,9	13,1	16,1	15,1	13,2	13,6	13,3	12,7	11,5	38
40	13,2	18,8 <sup>2)</sup>	13,9	17,3	14,2	12,4	15,3	14,5	12,6	12,9	12,6	12	10,8	40
42	12,4	17,9 <sup>2)</sup>	13,2	16,3	13,4	11,6	14,6	13,8	12	12,1	11,9	11,4	10,2	42
44	11,7	17 <sup>2)</sup>	12,6	15,5 <sup>2)</sup>	12,6	10,9	13,9	13,2	11,4	11,4	11,2	10,7	9,6	44
46	11	16 <sup>2)</sup>	12	14,8 <sup>2)</sup>	12	10,2	13,2	12,5	10,8	10,6	10,5	10,1	9,1	46
48	10,4	15,1 <sup>3)</sup>	11,4	14 <sup>2)</sup>	11,4	9,6	12,5	11,9	10,2	9,9	9,9	9,5	8,6	48
50	9,9	14,4 <sup>3)</sup>	10,8	13,3 <sup>2)</sup>	10,8	9	11,9 <sup>2)</sup>	11,3	9,6	9,2	9,2	8,9	8	50
52	9,3	13,7 <sup>3)</sup>	10,3	12,6 <sup>2)</sup>	10,2	8,4	11,4 <sup>2)</sup>	10,8	9,1	8,6	8,6	8,3	7,5	52
54	8,8	13 <sup>3)</sup>	9,8	12 <sup>3)</sup>	9,5	7,8	10,8 <sup>2)</sup>	10,3 <sup>2)</sup>	8,6	8	8	7,7	7	54
56	8,4	12,3 <sup>3)</sup>	9,4	11,5 <sup>3)</sup>	9	7,2	10,2 <sup>2)</sup>	9,8 <sup>2)</sup>	8,1	7,4	7,5	7,2	6,6	56
58	8	11,8 <sup>3)</sup>	8,9	10,9 <sup>3)</sup>	8,6	6,8	9,7 <sup>2)</sup>	9,2 <sup>2)</sup>	7,6	6,9	7	6,7	6,1	58
60		11,2 <sup>3)</sup>	8,5	10,4 <sup>3)</sup>	8,1	6,4	9,2 <sup>2)</sup>	8,8 <sup>2)</sup>	7,2	6,3	6,4	6,2	5,7	60
62		8,5 <sup>2)</sup>	8,2	9,9 <sup>3)</sup>	7,6	5,9	8,8 <sup>2)</sup>	8,4 <sup>2)</sup>	6,8	5,8	5,9	5,7	5,3	62
64			7,9	9,5 <sup>3)</sup>	7,2 <sup>2)</sup>	5,5	8,4 <sup>3)</sup>	8 <sup>2)</sup>	6,4	5,4 <sup>2)</sup>	5,4	5,2	4,9	64
66				9,1 <sup>3)</sup>	6,9 <sup>2)</sup>	5,2	8 <sup>3)</sup>	7,6 <sup>2)</sup>	6 <sup>2)</sup>	5 <sup>2)</sup>	5,1	4,8	4,5	66
68					6,6 <sup>2)</sup>	4,9	7,7 <sup>3)</sup>	7,3 <sup>3)</sup>	5,7 <sup>2)</sup>	4,6 <sup>2)</sup>	4,7 <sup>2)</sup>	4,5	4,2	68
70					5,4 <sup>2)</sup>	4,6	7,4 <sup>3)</sup>	7 <sup>3)</sup>	5,3 <sup>2)</sup>	4,2 <sup>2)</sup>	4,4 <sup>2)</sup>	4,1	3,9 <sup>2)</sup>	70
72							5,8 <sup>3)</sup>	6,7 <sup>3)</sup>	5,1 <sup>2)</sup>	3,9 <sup>2)</sup>	4 <sup>2)</sup>	3,8 <sup>2)</sup>	3,6 <sup>3)</sup>	72
74								6,5 <sup>3)</sup>	4,9 <sup>2)</sup>	3,6 <sup>2)</sup>	3,7 <sup>3)</sup>	3,5 <sup>3)</sup>	3,3 <sup>3)</sup>	74
76									4,7 <sup>3)</sup>	3,3 <sup>2)</sup>	3,4 <sup>3)</sup>	2,8 <sup>3)</sup>	2,3 <sup>3)</sup>	76
78											2,4 <sup>3)</sup>	1,7 <sup>3)</sup>		78

<sup>2)</sup> Radius 6 m

<sup>3)</sup> Radius 7 m

**LIEBHERR LTM 1450-8.1**

**450 t**



16,1-58,3 m



104 t / R=5 m



10,4x9,6 m



360°



13000

m	16,1	21,4	26,6	31,9	32,8	37,2	42,5	44,3	47,8	49,6	53,1	55,8	58,3	m
3	201,5	193,3												3
3,5	201,5	194,1	188,3											3,5
4	201,5	195	189,1											4
4,5	201,5	196,2	189,8	183,7										4,5
5	201,5	197,5 <sup>2)</sup>	190,5	180,8	87,6									5
6	200,5 <sup>3)</sup>	200,2 <sup>3)</sup>	191,1 <sup>3)</sup>	174,6 <sup>3)</sup>	81,1	162,8 <sup>2)</sup>								6
7	179,1 <sup>3)</sup>	178,8 <sup>3)</sup>	173,3 <sup>3)</sup>	164,8 <sup>3)</sup>	74,7	155,1 <sup>3)</sup>	123	53,6						7
8	158,7 <sup>3)</sup>	159,4 <sup>3)</sup>	156,9 <sup>3)</sup>	151,4 <sup>3)</sup>	69,3	146,5 <sup>3)</sup>	116,3	51	103,3	45,3				8
9	142,1 <sup>3)</sup>	143,6 <sup>3)</sup>	141,7 <sup>3)</sup>	137,3 <sup>3)</sup>	64	132,9 <sup>3)</sup>	109,6 <sup>2)</sup>	48,2	98,1	43,2	68,5			9
10	128,4 <sup>3)</sup>	129,7 <sup>3)</sup>	128,6 <sup>3)</sup>	125,4 <sup>3)</sup>	59	120,6 <sup>3)</sup>	104,2 <sup>2)</sup>	45,7	93	41	64,9	37,4	57,1	10
12	104,9 <sup>3)</sup>	106,6 <sup>3)</sup>	106,7 <sup>3)</sup>	104,6 <sup>3)</sup>	51,7	100,7 <sup>3)</sup>	94,3 <sup>3)</sup>	41,3	83,6 <sup>2)</sup>	37,2	59,2	34,5	52,4	12
14	86,8 <sup>3)</sup>	88,5 <sup>3)</sup>	89,3 <sup>3)</sup>	88,5 <sup>3)</sup>	45,2	85,3 <sup>3)</sup>	84,3 <sup>3)</sup>	37,2	74,7 <sup>3)</sup>	34	55,1	31,9	48,6	14
16		75,1 <sup>3)</sup>	75,9 <sup>3)</sup>	75,7 <sup>3)</sup>	40,6	73,9 <sup>3)</sup>	72,9 <sup>3)</sup>	34,1	67,2 <sup>3)</sup>	31	51,1	29,6	45,3	16
18		65 <sup>3)</sup>	65,5 <sup>3)</sup>	65,3 <sup>3)</sup>	36	66,1 <sup>3)</sup>	63,7 <sup>3)</sup>	31	60,9 <sup>3)</sup>	28,6	47,8	27,4	42	18
20		49,3 <sup>2)</sup>	57,3 <sup>3)</sup>	57,1 <sup>3)</sup>	32,5	58,3 <sup>3)</sup>	56,2 <sup>3)</sup>	28,5	53,8 <sup>3)</sup>	26,2	44,9 <sup>2)</sup>	25,6	39,2	20
22			50,6 <sup>3)</sup>	50,4 <sup>3)</sup>	29,7	51,6 <sup>3)</sup>	50 <sup>3)</sup>	26,3	47,7 <sup>3)</sup>	23,9	42,1 <sup>3)</sup>	23,9	36,8 <sup>2)</sup>	22
24			44,9 <sup>3)</sup>	46,3 <sup>3)</sup>	27,1	45,9 <sup>3)</sup>	44,7 <sup>3)</sup>	24,2	42,5 <sup>3)</sup>	22,2	39,7 <sup>3)</sup>	22,2	34,4 <sup>2)</sup>	24
26				41,4 <sup>3)</sup>	25,1	40,9 <sup>3)</sup>	40,1 <sup>3)</sup>	22,1	38,2 <sup>3)</sup>	20,5	37,7 <sup>3)</sup>	20,7	32,1 <sup>3)</sup>	26
28				37,3 <sup>3)</sup>	23,2	36,8 <sup>3)</sup>	35,9 <sup>3)</sup>	20,7	34,4 <sup>3)</sup>	18,8	34,9 <sup>3)</sup>	19,4	30,4 <sup>3)</sup>	28
30				33,9 <sup>3)</sup>	21,7	33,2 <sup>3)</sup>	32,4 <sup>3)</sup>	19,3	31,8 <sup>3)</sup>	17,3	31,8 <sup>3)</sup>	18,1	28,8 <sup>3)</sup>	30
32						30,1 <sup>3)</sup>	29,1 <sup>3)</sup>	18	30,1 <sup>3)</sup>	16,1	29 <sup>3)</sup>	16,8	27,1 <sup>3)</sup>	32
34						27,3 <sup>3)</sup>	26,2 <sup>3)</sup>	16,9	27,6 <sup>3)</sup>	15	26,3 <sup>3)</sup>	15,7	25,5 <sup>3)</sup>	34
36							24,8 <sup>3)</sup>	15,9	25 <sup>3)</sup>	13,9	23,8 <sup>3)</sup>	14,8	23,3 <sup>3)</sup>	36
38							23,8 <sup>3)</sup>	15	22,8 <sup>3)</sup>	13	21,5 <sup>3)</sup>	13,9	21 <sup>3)</sup>	38
40							22 <sup>3)</sup>	14,3	20,9 <sup>3)</sup>	12,2	19,6 <sup>3)</sup>	13,1	19,1 <sup>3)</sup>	40
42								13,7	19,1 <sup>3)</sup>	11,4	18,4 <sup>3)</sup>	12,3	17,3 <sup>3)</sup>	42
44									17,6 <sup>3)</sup>	10,7	17,3 <sup>3)</sup>	11,6	15,7 <sup>3)</sup>	44
46									16,3 <sup>3)</sup>	10,1	16 <sup>3)</sup>	11	14,7 <sup>3)</sup>	46
48										9,7	14,7 <sup>3)</sup>	10,4	14 <sup>3)</sup>	48
50											13,6 <sup>3)</sup>	9,9	13,3 <sup>3)</sup>	50
52												9,5	12,7 <sup>3)</sup>	52
54												9,2	12 <sup>3)</sup>	54
56													11,1 <sup>3)</sup>	56

<sup>2)</sup> Radius 6 m

<sup>3)</sup> Radius 7 m

AUTOKRANE

**LIEBHERR LTM 1450-8.1**
**450 t**


61,1-85 m



104 t / R=5 m



10,4x9,6 m



360°



13000

m	61,1	63,6	66,4	68,9	71,7	73,5	74,2	77	78,8	79,5	82,2	84,1	85	m
12	32,3	45	30,9	38,6										12
14	30,2	41,5	29,2	36,2	27,5	25,8	31,2	25,8	23,7					14
16	28,3	38,4	27,5	33,7	26,1	24,5	29,6	24,7	22,7	25,2	22,3	20,9	20	16
18	26,4	36	26	31,4	24,7	23,1	28	23,5	21,7	24,2	21,5	20,1	19,2	18
20	24,6	33,6	24,4	29,4	23,5	22	26,4	22,5	20,7	23,2	20,7	19,3	18,4	20
22	23,1	31,5	22,9	27,8	22,3	20,8	24,8	21,5	19,8	22,1	19,9	18,4	17,5	22
24	21,7	29,8	21,7	26,2	21,1	19,6	23,3	20,6	18,9	20,9	19,1	17,7	16,7	24
26	20,3	28 <sup>2)</sup>	20,6	24,9	20,1	18,5	21,8	19,6	17,9	19,7	18,3	17	15,9	26
28	19,1	26,2 <sup>2)</sup>	19,4	23,6	19,2	17,5	20,6	18,8	17,1	18,6	17,5	16,2	15,1	28
30	18	24,8 <sup>2)</sup>	18,3	22,3	18,2	16,6	19,6	18	16,3	17,5	16,7	15,5	14,3	30
32	16,9	23,6 <sup>3)</sup>	17,4	21,1 <sup>2)</sup>	17,3	15,6	18,6	17,3	15,5	16,5	15,9	14,8	13,5	32
34	15,9	22,4 <sup>3)</sup>	16,5	20,1 <sup>2)</sup>	16,5	14,7	17,6	16,5	14,7	15,5	15	14,1	12,8	34
36	14,8	21,1 <sup>3)</sup>	15,6	19,1 <sup>2)</sup>	15,7	13,9	16,8 <sup>2)</sup>	15,8	13,9	14,6	14,2	13,4	12,1	36
38	13,9	19,9 <sup>3)</sup>	14,8	18,2 <sup>3)</sup>	14,9	13,1	16,1 <sup>2)</sup>	15,1 <sup>2)</sup>	13,2	13,6 <sup>2)</sup>	13,3	12,7	11,5	38
40	13,2	18,8 <sup>3)</sup>	13,9	17,3 <sup>3)</sup>	14,2	12,4	15,3 <sup>2)</sup>	14,5 <sup>2)</sup>	12,6	12,9 <sup>2)</sup>	12,6 <sup>2)</sup>	12 <sup>2)</sup>	10,8	40
42	12,4	17,3 <sup>3)</sup>	13,2	16,3 <sup>3)</sup>	13,4	11,6	14,6 <sup>3)</sup>	13,8 <sup>2)</sup>	12 <sup>2)</sup>	12,1 <sup>2)</sup>	11,9 <sup>2)</sup>	11,4 <sup>2)</sup>	10,2	42
44	11,7	15,7 <sup>3)</sup>	12,6	15,5 <sup>3)</sup>	12,6 <sup>2)</sup>	10,9	13,9 <sup>3)</sup>	13,2 <sup>2)</sup>	11,4 <sup>2)</sup>	11,4 <sup>2)</sup>	11,2 <sup>2)</sup>	10,7 <sup>2)</sup>	9,6 <sup>2)</sup>	44
46	11	14,3 <sup>3)</sup>	12	14,8 <sup>3)</sup>	12 <sup>2)</sup>	10,2	13,2 <sup>3)</sup>	12,5 <sup>3)</sup>	10,8 <sup>2)</sup>	10,6 <sup>2)</sup>	10,5 <sup>2)</sup>	10,1 <sup>2)</sup>	9,1 <sup>2)</sup>	46
48	10,4	13 <sup>3)</sup>	11,4 <sup>2)</sup>	13,7 <sup>3)</sup>	11,4 <sup>2)</sup>	9,6	12,5 <sup>3)</sup>	11,9 <sup>3)</sup>	10,2 <sup>2)</sup>	9,9 <sup>2)</sup>	9,9 <sup>2)</sup>	9,5 <sup>2)</sup>	8,6 <sup>2)</sup>	48
50	9,9	12,2 <sup>3)</sup>	10,8 <sup>2)</sup>	12,5 <sup>3)</sup>	10,8 <sup>2)</sup>	9	11,9 <sup>3)</sup>	11,3 <sup>3)</sup>	9,6 <sup>2)</sup>	9,2 <sup>3)</sup>	9,2 <sup>2)</sup>	8,9 <sup>2)</sup>	8 <sup>2)</sup>	50
52	9,3	11,5 <sup>3)</sup>	10,3 <sup>2)</sup>	11,4 <sup>3)</sup>	10,2 <sup>2)</sup>	8,4 <sup>2)</sup>	11,4 <sup>3)</sup>	10,8 <sup>3)</sup>	9,1 <sup>2)</sup>	8,6 <sup>3)</sup>	8,6 <sup>3)</sup>	8,3 <sup>3)</sup>	7,5 <sup>2)</sup>	52
54	8,8	10,9 <sup>3)</sup>	9,8 <sup>2)</sup>	10,4 <sup>3)</sup>	9,5 <sup>3)</sup>	7,8 <sup>2)</sup>	10,6 <sup>3)</sup>	10,3 <sup>3)</sup>	8,6 <sup>2)</sup>	8 <sup>3)</sup>	8 <sup>3)</sup>	7,7 <sup>3)</sup>	7 <sup>2)</sup>	54
56	8,4 <sup>2)</sup>	10,2 <sup>3)</sup>	9,4 <sup>3)</sup>	9,5 <sup>3)</sup>	9 <sup>3)</sup>	7,2 <sup>2)</sup>	9,7 <sup>3)</sup>	9,7 <sup>3)</sup>	8,1 <sup>3)</sup>	7,4 <sup>3)</sup>	7,5 <sup>3)</sup>	7,2 <sup>3)</sup>	6,6 <sup>3)</sup>	56
58	8 <sup>2)</sup>	9,5 <sup>3)</sup>	8,9 <sup>3)</sup>	8,9 <sup>3)</sup>	8,6 <sup>3)</sup>	6,8 <sup>2)</sup>	8,8 <sup>3)</sup>	9 <sup>3)</sup>	7,6 <sup>3)</sup>	6,9 <sup>3)</sup>	7 <sup>3)</sup>	6,7 <sup>3)</sup>	6,1 <sup>3)</sup>	58
60		9,1 <sup>3)</sup>	8,5 <sup>3)</sup>	8,4 <sup>3)</sup>	8,1 <sup>3)</sup>	6,4 <sup>2)</sup>	8 <sup>3)</sup>	8,2 <sup>3)</sup>	7,2 <sup>3)</sup>	6,3 <sup>3)</sup>	6,4 <sup>3)</sup>	6,2 <sup>3)</sup>	5,7 <sup>3)</sup>	60
62		8,5 <sup>3)</sup>	8,2 <sup>3)</sup>	7,9 <sup>3)</sup>	7,6 <sup>3)</sup>	5,9 <sup>2)</sup>	7,3 <sup>3)</sup>	7,5 <sup>3)</sup>	6,8 <sup>3)</sup>	5,8 <sup>3)</sup>	5,9 <sup>3)</sup>	5,7 <sup>3)</sup>	5,3 <sup>3)</sup>	62
64			7,9 <sup>3)</sup>	7,4 <sup>3)</sup>	7,2 <sup>3)</sup>	5,5 <sup>2)</sup>	6,7 <sup>3)</sup>	6,9 <sup>3)</sup>	6,4 <sup>3)</sup>	5,4 <sup>3)</sup>	5,4 <sup>3)</sup>	5,2 <sup>3)</sup>	4,9 <sup>3)</sup>	64
66				6,8 <sup>3)</sup>	6,9 <sup>3)</sup>	5,2 <sup>3)</sup>	6 <sup>3)</sup>	6,2 <sup>3)</sup>	6 <sup>3)</sup>	5 <sup>3)</sup>	5,1 <sup>3)</sup>	4,8 <sup>3)</sup>	4,5 <sup>3)</sup>	66
68					6,4 <sup>3)</sup>	4,9 <sup>3)</sup>	5,5 <sup>3)</sup>	5,7 <sup>3)</sup>	5,6 <sup>3)</sup>	4,5 <sup>3)</sup>	4,7 <sup>3)</sup>	4,5 <sup>3)</sup>	4,2 <sup>3)</sup>	68
70					5,4 <sup>3)</sup>	4,6 <sup>3)</sup>	5 <sup>3)</sup>	5,1 <sup>3)</sup>	5,1 <sup>3)</sup>	3,9 <sup>3)</sup>	4,3 <sup>3)</sup>	4,1 <sup>3)</sup>	3,9 <sup>3)</sup>	70
72							4,5 <sup>3)</sup>	4,6 <sup>3)</sup>	4,6 <sup>3)</sup>	3,4 <sup>3)</sup>	3,7 <sup>3)</sup>	3,7 <sup>3)</sup>	3,5 <sup>3)</sup>	72
74								4,2 <sup>3)</sup>	4,1 <sup>3)</sup>	3 <sup>3)</sup>	3,3 <sup>3)</sup>	3,1 <sup>3)</sup>	2,6 <sup>3)</sup>	74
76									3,7 <sup>3)</sup>	2,6 <sup>3)</sup>	2,7 <sup>3)</sup>	2 <sup>3)</sup>		76
78											1,7 <sup>3)</sup>			78

<sup>2)</sup> Radius 6 m

<sup>3)</sup> Radius 7 m



**LIEBHERR LTM 1450-8.1**

**450 t**



16,1-58,3 m



54 t / R=5 m



10,4x9,6 m



360°



13000

m	16,1	21,4	26,6	31,9	32,8	37,2	42,5	44,3	47,8	49,6	53,1	55,8	58,3	m
3	201,5	193,3												3
3,5	201,5	194,1	188,3											3,5
4	201,5	195	189,1											4
4,5	201,5	196,2	189,8	183,7										4,5
5	201,5 <sup>2)</sup>	197,5 <sup>3)</sup>	190,5 <sup>3)</sup>	180,8 <sup>2)</sup>	87,6									5
6	183,5 <sup>3)</sup>	181,8 <sup>3)</sup>	175,2 <sup>3)</sup>	166,7 <sup>3)</sup>	81,1	161,4 <sup>3)</sup>								6
7	158,8 <sup>3)</sup>	159,2 <sup>3)</sup>	154,1 <sup>3)</sup>	148,6 <sup>3)</sup>	74,7	140,9 <sup>3)</sup>	123 <sup>2)</sup>	53,6						7
8	137,4 <sup>3)</sup>	138,9 <sup>3)</sup>	135,3 <sup>3)</sup>	130 <sup>3)</sup>	69,3	123,6 <sup>3)</sup>	116,3 <sup>3)</sup>	51	103,3 <sup>2)</sup>	45,3				8
9	119,4 <sup>3)</sup>	121,4 <sup>3)</sup>	119,1 <sup>3)</sup>	114,6 <sup>3)</sup>	64	109,6 <sup>3)</sup>	105,5 <sup>3)</sup>	48,2	97,9 <sup>3)</sup>	43,2	68,5			9
10	104,6 <sup>3)</sup>	106,4 <sup>3)</sup>	105,3 <sup>3)</sup>	101,6 <sup>3)</sup>	59	99,3 <sup>3)</sup>	93,9 <sup>3)</sup>	45,7	87,4 <sup>3)</sup>	41	64,9	37,4	57,1	10
12	81,4 <sup>3)</sup>	84,4 <sup>3)</sup>	83,7 <sup>3)</sup>	82,1 <sup>3)</sup>	51,7	77,7 <sup>3)</sup>	73 <sup>3)</sup>	41,3	68,2 <sup>3)</sup>	37,2	59,2 <sup>2)</sup>	34,5	52,4	12
14	63,1 <sup>3)</sup>	67 <sup>3)</sup>	68,5 <sup>3)</sup>	65,7 <sup>3)</sup>	45,2	62,3 <sup>3)</sup>	58,8 <sup>3)</sup>	37,2	55,1 <sup>3)</sup>	34	54,7 <sup>3)</sup>	31,9	48,6 <sup>3)</sup>	14
16		52,5 <sup>3)</sup>	54,4 <sup>3)</sup>	54,2 <sup>3)</sup>	40,6	51,6 <sup>3)</sup>	49,5 <sup>3)</sup>	34,1	48,7 <sup>3)</sup>	31	45,7 <sup>3)</sup>	29,6	42,9 <sup>3)</sup>	16
18		42,4 <sup>3)</sup>	44,2 <sup>3)</sup>	44,6 <sup>3)</sup>	36	43,4 <sup>3)</sup>	44 <sup>3)</sup>	31	41,3 <sup>3)</sup>	28,6	39,5 <sup>3)</sup>	27,4	36,7 <sup>3)</sup>	18
20		35,1 <sup>3)</sup>	36,7 <sup>3)</sup>	37 <sup>3)</sup>	32,5	38,1 <sup>3)</sup>	37,8 <sup>3)</sup>	28,5	35,6 <sup>3)</sup>	26,2	34 <sup>3)</sup>	25,6	32,1 <sup>3)</sup>	20
22			31,2 <sup>3)</sup>	31,3 <sup>3)</sup>	29,7 <sup>2)</sup>	33 <sup>3)</sup>	32,5 <sup>3)</sup>	26,3	31,1 <sup>3)</sup>	23,9	29,5 <sup>3)</sup>	23,9	28,9 <sup>3)</sup>	22
24			26,7 <sup>3)</sup>	28,1 <sup>3)</sup>	27,1 <sup>3)</sup>	28,4 <sup>3)</sup>	27,9 <sup>3)</sup>	24,2	27,9 <sup>3)</sup>	22,2	26,7 <sup>3)</sup>	22,2	25,3 <sup>3)</sup>	24
26				24,5 <sup>3)</sup>	24,8 <sup>3)</sup>	24,6 <sup>3)</sup>	24,2 <sup>3)</sup>	22,1 <sup>2)</sup>	24,9 <sup>3)</sup>	20,5	23,6 <sup>3)</sup>	20,7 <sup>2)</sup>	22,3 <sup>3)</sup>	26
28				21,5 <sup>3)</sup>	21,8 <sup>3)</sup>	21,6 <sup>3)</sup>	22,2 <sup>3)</sup>	20,7 <sup>3)</sup>	21,8 <sup>3)</sup>	18,8 <sup>2)</sup>	21,2 <sup>3)</sup>	19,4 <sup>3)</sup>	20,4 <sup>3)</sup>	28
30				19,1 <sup>3)</sup>	19,3 <sup>3)</sup>	19 <sup>3)</sup>	19,7 <sup>3)</sup>	19,3 <sup>3)</sup>	19,2 <sup>3)</sup>	17,3 <sup>2)</sup>	19,3 <sup>3)</sup>	18,1 <sup>3)</sup>	18,2 <sup>3)</sup>	30
32						16,9 <sup>3)</sup>	17,5 <sup>3)</sup>	17,7 <sup>3)</sup>	17 <sup>3)</sup>	16,1 <sup>3)</sup>	17,1 <sup>3)</sup>	16,8 <sup>3)</sup>	16,2 <sup>3)</sup>	32
34						15,2 <sup>3)</sup>	15,6 <sup>3)</sup>	15,8 <sup>3)</sup>	15,2 <sup>3)</sup>	15 <sup>3)</sup>	15,2 <sup>3)</sup>	15,3 <sup>3)</sup>	14,5 <sup>3)</sup>	34
36							14 <sup>3)</sup>	14,2 <sup>3)</sup>	13,6 <sup>3)</sup>	13,8 <sup>3)</sup>	13,5 <sup>3)</sup>	13,7 <sup>3)</sup>	12,9 <sup>3)</sup>	36
38							12,5 <sup>3)</sup>	12,7 <sup>3)</sup>	12,1 <sup>3)</sup>	12,4 <sup>3)</sup>	12 <sup>3)</sup>	12,2 <sup>3)</sup>	11,4 <sup>3)</sup>	38
40							11,3 <sup>3)</sup>	11,5 <sup>3)</sup>	10,9 <sup>3)</sup>	11,1 <sup>3)</sup>	10,8 <sup>3)</sup>	10,9 <sup>3)</sup>	10,1 <sup>3)</sup>	40
42								10,4 <sup>3)</sup>	9,7 <sup>3)</sup>	10 <sup>3)</sup>	9,6 <sup>3)</sup>	9,8 <sup>3)</sup>	9 <sup>3)</sup>	42
44									8,7 <sup>3)</sup>	9 <sup>3)</sup>	8,6 <sup>3)</sup>	8,8 <sup>3)</sup>	7,9 <sup>3)</sup>	44
46									7,9 <sup>3)</sup>	8,1 <sup>3)</sup>	7,7 <sup>3)</sup>	7,8 <sup>3)</sup>	7 <sup>3)</sup>	46
48										7,3 <sup>3)</sup>	6,9 <sup>3)</sup>	7 <sup>3)</sup>	6,2 <sup>3)</sup>	48
50											6,2 <sup>3)</sup>	6,3 <sup>3)</sup>	5,4 <sup>3)</sup>	50
52												5,6 <sup>3)</sup>	4,8 <sup>3)</sup>	52
54												5,1 <sup>3)</sup>	4,2 <sup>3)</sup>	54
56													3,6 <sup>3)</sup>	56

<sup>2)</sup> Radius 6 m

<sup>3)</sup> Radius 7 m

AUTOKRANE

**LIEBHERR LTM 1450-8.1**
**450 t**


61,1-85 m



54 t / R=5 m



10,4x9,6 m



360°



13000

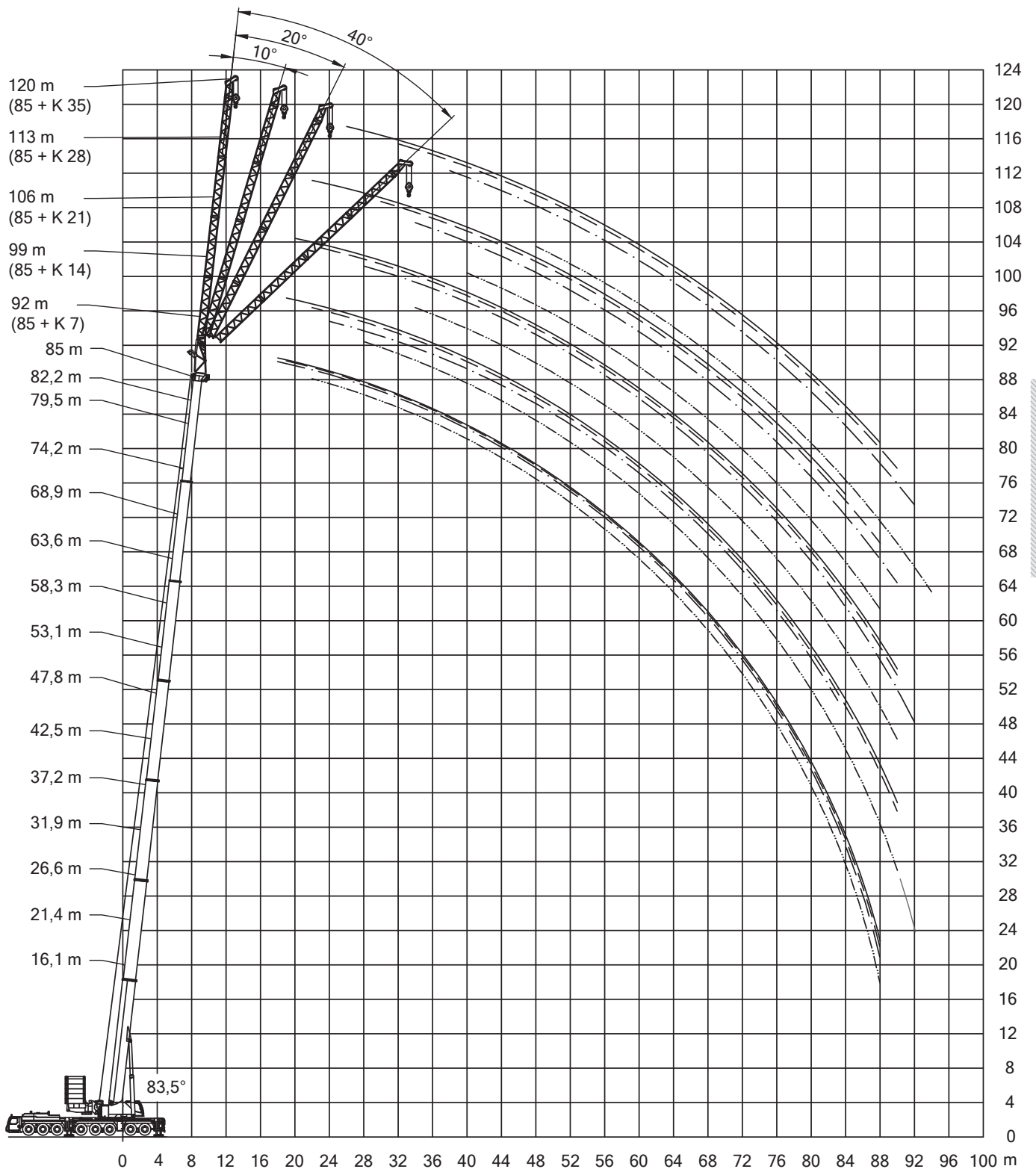
m	61,1	63,6	66,4	68,9	71,7	73,5	74,2	77	78,8	79,5	82,2	84,1	85	m
12	32,3	45	30,9	38,6										12
14	30,2	41,5 <sup>2)</sup>	29,2	36,2	27,5	25,8	31,2	25,8	23,7					14
16	28,3	38,4 <sup>3)</sup>	27,5	33,7 <sup>3)</sup>	26,1	24,5	29,6 <sup>2)</sup>	24,7	22,7	25,2	22,3	20,9	20	16
18	26,4	34,3 <sup>3)</sup>	26	31,3 <sup>3)</sup>	24,7	23,1	28 <sup>3)</sup>	23,5	21,7	24,2 <sup>2)</sup>	21,5	20,1	19,2	18
20	24,6	30,2 <sup>3)</sup>	24,4	28,5 <sup>3)</sup>	23,5 <sup>2)</sup>	22	25,8 <sup>3)</sup>	22,5 <sup>2)</sup>	20,7	23,2 <sup>3)</sup>	20,7 <sup>2)</sup>	19,3 <sup>2)</sup>	18,4	20
22	23,1	26,7 <sup>3)</sup>	22,9 <sup>2)</sup>	24,8 <sup>3)</sup>	22,3 <sup>2)</sup>	20,8 <sup>2)</sup>	23,7 <sup>3)</sup>	21,5 <sup>3)</sup>	19,8 <sup>3)</sup>	21,4 <sup>3)</sup>	19,9 <sup>3)</sup>	18,4 <sup>3)</sup>	17,5 <sup>2)</sup>	22
24	21,7 <sup>2)</sup>	24,1 <sup>3)</sup>	21,7 <sup>3)</sup>	22,6 <sup>3)</sup>	21,1 <sup>3)</sup>	19,6 <sup>3)</sup>	20,7 <sup>3)</sup>	20,4 <sup>3)</sup>	18,9 <sup>3)</sup>	18,7 <sup>3)</sup>	18,5 <sup>3)</sup>	17,6 <sup>3)</sup>	16,7 <sup>3)</sup>	24
26	20,3 <sup>3)</sup>	21,6 <sup>3)</sup>	20,6 <sup>3)</sup>	19,9 <sup>3)</sup>	19,4 <sup>3)</sup>	18,4 <sup>3)</sup>	18,2 <sup>3)</sup>	17,9 <sup>3)</sup>	17,7 <sup>3)</sup>	16,3 <sup>3)</sup>	16,3 <sup>3)</sup>	15,9 <sup>3)</sup>	15,5 <sup>3)</sup>	26
28	19,1 <sup>3)</sup>	19,2 <sup>3)</sup>	19 <sup>3)</sup>	17,6 <sup>3)</sup>	17,4 <sup>3)</sup>	16,9 <sup>3)</sup>	16 <sup>3)</sup>	15,9 <sup>3)</sup>	15,7 <sup>3)</sup>	14,3 <sup>3)</sup>	14,3 <sup>3)</sup>	13,9 <sup>3)</sup>	13,6 <sup>3)</sup>	28
30	17,9 <sup>3)</sup>	17,1 <sup>3)</sup>	17 <sup>3)</sup>	15,6 <sup>3)</sup>	15,4 <sup>3)</sup>	15 <sup>3)</sup>	14,1 <sup>3)</sup>	14 <sup>3)</sup>	13,8 <sup>3)</sup>	12,4 <sup>3)</sup>	12,6 <sup>3)</sup>	12,2 <sup>3)</sup>	12 <sup>3)</sup>	30
32	16,3 <sup>3)</sup>	15,3 <sup>3)</sup>	15,2 <sup>3)</sup>	13,8 <sup>3)</sup>	13,7 <sup>3)</sup>	13,3 <sup>3)</sup>	12,5 <sup>3)</sup>	12,4 <sup>3)</sup>	12,2 <sup>3)</sup>	10,9 <sup>3)</sup>	11 <sup>3)</sup>	10,7 <sup>3)</sup>	10,4 <sup>3)</sup>	32
34	14,6 <sup>3)</sup>	13,7 <sup>3)</sup>	13,6 <sup>3)</sup>	12,3 <sup>3)</sup>	12,2 <sup>3)</sup>	11,8 <sup>3)</sup>	11 <sup>3)</sup>	10,9 <sup>3)</sup>	10,8 <sup>3)</sup>	9,5 <sup>3)</sup>	9,6 <sup>3)</sup>	9,3 <sup>3)</sup>	9,1 <sup>3)</sup>	34
36	13,1 <sup>3)</sup>	12,2 <sup>3)</sup>	12,2 <sup>3)</sup>	10,9 <sup>3)</sup>	10,8 <sup>3)</sup>	10,5 <sup>3)</sup>	9,7 <sup>3)</sup>	9,6 <sup>3)</sup>	9,5 <sup>3)</sup>	8,2 <sup>3)</sup>	8,4 <sup>3)</sup>	8,1 <sup>3)</sup>	7,9 <sup>3)</sup>	36
38	11,7 <sup>3)</sup>	10,9 <sup>3)</sup>	10,9 <sup>3)</sup>	9,7 <sup>3)</sup>	9,6 <sup>3)</sup>	9,3 <sup>3)</sup>	8,5 <sup>3)</sup>	8,5 <sup>3)</sup>	8,4 <sup>3)</sup>	7,1 <sup>3)</sup>	7,3 <sup>3)</sup>	7 <sup>3)</sup>	6,8 <sup>3)</sup>	38
40	10,4 <sup>3)</sup>	9,7 <sup>3)</sup>	9,8 <sup>3)</sup>	8,6 <sup>3)</sup>	8,5 <sup>3)</sup>	8,2 <sup>3)</sup>	7,4 <sup>3)</sup>	7,4 <sup>3)</sup>	7,4 <sup>3)</sup>	6 <sup>3)</sup>	6,3 <sup>3)</sup>	6 <sup>3)</sup>	5,8 <sup>3)</sup>	40
42	9,2 <sup>3)</sup>	8,5 <sup>3)</sup>	8,6 <sup>3)</sup>	7,6 <sup>3)</sup>	7,6 <sup>3)</sup>	7,3 <sup>3)</sup>	6,5 <sup>3)</sup>	6,5 <sup>3)</sup>	6,4 <sup>3)</sup>	5,1 <sup>3)</sup>	5,4 <sup>3)</sup>	5,1 <sup>3)</sup>	4,9 <sup>3)</sup>	42
44	8,2 <sup>3)</sup>	7,5 <sup>3)</sup>	7,6 <sup>3)</sup>	6,5 <sup>3)</sup>	6,7 <sup>3)</sup>	6,4 <sup>3)</sup>	5,6 <sup>3)</sup>	5,6 <sup>3)</sup>	5,6 <sup>3)</sup>	4,3 <sup>3)</sup>	4,5 <sup>3)</sup>	4,3 <sup>3)</sup>	4,1 <sup>3)</sup>	44
46	7,2 <sup>3)</sup>	6,5 <sup>3)</sup>	6,6 <sup>3)</sup>	5,6 <sup>3)</sup>	5,7 <sup>3)</sup>	5,6 <sup>3)</sup>	4,8 <sup>3)</sup>	4,9 <sup>3)</sup>	4,8 <sup>3)</sup>	3,5 <sup>3)</sup>	3,8 <sup>3)</sup>	3,6 <sup>3)</sup>	3,4 <sup>3)</sup>	46
48	6,4 <sup>3)</sup>	5,7 <sup>3)</sup>	5,8 <sup>3)</sup>	4,8 <sup>3)</sup>	5 <sup>3)</sup>	4,8 <sup>3)</sup>	4,1 <sup>3)</sup>	4,1 <sup>3)</sup>	4,1 <sup>3)</sup>	2,8 <sup>3)</sup>	3,1 <sup>3)</sup>	2,9 <sup>3)</sup>	2,7 <sup>3)</sup>	48
50	5,6 <sup>3)</sup>	5 <sup>3)</sup>	5,1 <sup>3)</sup>	4,2 <sup>3)</sup>	4,3 <sup>3)</sup>	4,2 <sup>3)</sup>	3,4 <sup>3)</sup>	3,5 <sup>3)</sup>	3,4 <sup>3)</sup>	2,2 <sup>3)</sup>	2,4 <sup>3)</sup>	2,2 <sup>3)</sup>	2 <sup>3)</sup>	50
52	5 <sup>3)</sup>	4,3 <sup>3)</sup>	4,5 <sup>3)</sup>	3,5 <sup>3)</sup>	3,7 <sup>3)</sup>	3,5 <sup>3)</sup>	2,8 <sup>3)</sup>	2,9 <sup>3)</sup>	2,8 <sup>3)</sup>		1,8 <sup>3)</sup>	1,6 <sup>3)</sup>		52
54	4,4 <sup>3)</sup>	3,7 <sup>3)</sup>	3,9 <sup>3)</sup>	2,9 <sup>3)</sup>	3,1 <sup>3)</sup>	2,9 <sup>3)</sup>	2,2 <sup>3)</sup>	2,3 <sup>3)</sup>	2,3 <sup>3)</sup>					54
56	3,8 <sup>3)</sup>	3,1 <sup>3)</sup>	3,3 <sup>3)</sup>	2,3 <sup>3)</sup>	2,5 <sup>3)</sup>	2,3 <sup>3)</sup>	1,5 <sup>3)</sup>	1,7 <sup>3)</sup>	1,7 <sup>3)</sup>					56
58	3,3 <sup>3)</sup>	2,6 <sup>3)</sup>	2,8 <sup>3)</sup>	1,8 <sup>3)</sup>	2 <sup>3)</sup>	1,8 <sup>3)</sup>								58
60		2,1 <sup>3)</sup>	2,3 <sup>3)</sup>											60
62		1,7 <sup>3)</sup>	1,9 <sup>3)</sup>											62

<sup>2)</sup> Radius 6 m

<sup>3)</sup> Radius 7 m

LIEBHERR LTM 1450-8.1

450 t



Angaben gemäß Hersteller. Angaben und Informationen ohne Gewähr. Irrtum und Änderung vorbehalten. Haftung ausgeschlossen. September 2022.

T: 0800 997 1200  
E: info@bkl.de

**LIEBHERR LTM 1450-8.1**
**450 t**


74,2-79,5 m



7 m



134 t / R=5 m



10,4x9,6 m



360°



13000

m	74,2				77				78,8				79,5				m
	0°	10°	20°	40°	0°	10°	20°	40°	0°	10°	20°	40°	0°	10°	20°	40°	
15		23,3															15
16		23,1	22,4			19,2				18,3							16
17	23,1	22,9	22,3		19	18,9	18,7			18	17,9			19,4			17
18	22,7	22,6	22,1	20,8	18,7	18,5	18,4		17,7	17,6	17,6		19,2	19,1	19,1		18
19	22,3	22,3	21,9	20,6	18,3	18,2	18	18	17,3	17,3	17,3	17,4	18,9	18,8	18,7		19
20	21,9	21,9	21,6	20,4	17,9	17,8	17,7	17,7	17	16,9	16,9	17	18,6	18,5	18,4	18,5	20
22	20,8	21	21	20,1	17,2	17,1	17	17	16,3	16,2	16,2	16,3	17,9	17,8	17,8	17,8	22
24	19,7	19,9	20,1	19,7	16,6	16,5	16,4	16,4	15,6	15,6	15,6	15,7	17,3	17,2	17,2	17,2	24
26	18,6	18,8	19	19,3	15,9	15,8	15,8	15,8	15	14,9	14,9	15	16,7	16,6	16,6	16,7	26
28	17,5	17,7	17,9	18,3	15,3	15,2	15,2	15,2	14,3	14,3	14,3	14,4	16,1	16,1	16	16,1	28
30	16,6	16,7	16,9	17,2	14,7	14,7	14,6	14,7	13,7	13,7	13,7	13,8	15,3	15,4	15,4	15,5	30
32	15,7	15,8	15,9	16,2	14,2	14,1	14,1	14,1	13,1	13,1	13,2	13,3	14,5	14,6	14,7	15	32
34	15,1	15	15	15,3	13,6	13,6	13,6	13,6	12,5	12,6	12,6	12,7	13,7	13,9	14	14,3	34
36	14,4	14,4	14,4	14,5	13,1	13,1	13	13,1	12	12	12	12,2	13	13,1	13,3	13,6	36
38	13,8	13,8	13,8	13,9	12,5	12,5	12,5	12,6	11,4	11,4	11,5	11,6	12,3	12,4	12,5	12,8	38
40	13,2	13,2	13,2	13,3	12	12	12	12,1	10,8	10,9	10,9	11,1	11,5	11,7	11,8	12,1	40
42	12,6	12,6	12,6	12,8	11,5	11,5	11,5	11,6	10,3	10,4	10,4	10,5	10,8	11	11,1	11,3	42
44	12,1	12,1	12,1	12,2	11,1	11,1	11,1	11,2	9,8	9,9	9,9	10	10,2	10,3	10,4	10,6	44
46	11,5	11,5	11,6	11,7	10,6	10,7	10,6	10,7	9,3	9,4	9,4	9,5	9,6	9,7	9,8	10	46
48	10,9	11	11	11,1	10,2	10,2	10,2	10,3	8,9	8,9	9	9,1	9,1	9,1	9,3	9,4	48
50	10,4	10,4	10,5	10,5	9,7	9,8	9,8	9,8	8,4	8,4	8,5	8,6	8,5	8,6	8,7	8,8	50
52	9,9	9,9	9,9	10	9,3	9,3	9,3	9,4	7,9	7,9	8	8,1	7,9	8	8,1	8,2	52
54	9,4	9,4	9,5	9,5	8,8	8,9	8,9	8,9	7,4	7,5	7,5	7,6	7,3	7,4	7,5	7,7	54
56	9	9	9	9,1	8,4	8,5	8,5	8,5	7	7	7,1	7,1	6,8	6,9	6,9	7,1	56
58	8,5 <sup>2)</sup>	8,5 <sup>2)</sup>	8,6 <sup>2)</sup>	8,6 <sup>2)</sup>	8	8,1	8,1	8,1	6,6	6,6	6,7	6,7	6,4	6,4	6,5	6,6	58
60	8,1 <sup>2)</sup>	8,1 <sup>2)</sup>	8,1 <sup>2)</sup>	8,2 <sup>2)</sup>	7,6 <sup>2)</sup>	7,7	7,7	7,7	6,2	6,3	6,3	6,4	5,9	6	6	6,1	60
62	7,6 <sup>2)</sup>	7,7 <sup>2)</sup>	7,7 <sup>2)</sup>	7,7 <sup>2)</sup>	7,2 <sup>2)</sup>	7,3 <sup>2)</sup>	7,3 <sup>2)</sup>	7,4 <sup>2)</sup>	5,8	5,9	5,9	6	5,5	5,5	5,6	5,7	62
64	7,2 <sup>2)</sup>	7,3 <sup>2)</sup>	7,3 <sup>2)</sup>	7,3 <sup>2)</sup>	6,9 <sup>2)</sup>	6,9 <sup>2)</sup>	6,9 <sup>2)</sup>	7 <sup>2)</sup>	5,5	5,5	5,5	5,6	5	5,1	5,2	5,2	64
66	6,9 <sup>2)</sup>	6,9 <sup>2)</sup>	7 <sup>2)</sup>	7 <sup>2)</sup>	6,5 <sup>2)</sup>	6,5 <sup>2)</sup>	6,5 <sup>2)</sup>	6,6 <sup>2)</sup>	5,1	5,1	5,2	5,2	4,6	4,7	4,7	4,8	66
68	6,5 <sup>2)</sup>	6,6 <sup>2)</sup>	6,6 <sup>2)</sup>	6,6 <sup>2)</sup>	6,2 <sup>2)</sup>	6,2 <sup>2)</sup>	6,2 <sup>2)</sup>	6,3 <sup>2)</sup>	4,8	4,8	4,8	4,9	4,2	4,2	4,3	4,3	68
70	6,2 <sup>2)</sup>	6,3 <sup>2)</sup>	6,3 <sup>2)</sup>	6,3 <sup>2)</sup>	5,9 <sup>2)</sup>	5,9 <sup>2)</sup>	5,9 <sup>2)</sup>	6 <sup>2)</sup>	4,6	4,6	4,6	4,6	3,9	3,9	3,9	4	70
72	5,9 <sup>3)</sup>	5,9 <sup>3)</sup>	5,9 <sup>3)</sup>	6 <sup>3)</sup>	5,6 <sup>2)</sup>	5,6 <sup>2)</sup>	5,6 <sup>2)</sup>	5,7 <sup>2)</sup>	4,3 <sup>2)</sup>	4,4	4,4	4,4	3,5	3,6 <sup>2)</sup>	3,6	3,6	72
74	5,6 <sup>3)</sup>	5,7 <sup>3)</sup>	5,7 <sup>3)</sup>	5,7 <sup>3)</sup>	5,3 <sup>2)</sup>	5,3 <sup>2)</sup>	5,3 <sup>2)</sup>	5,3 <sup>2)</sup>	4,1 <sup>2)</sup>	4,1 <sup>2)</sup>	4,1 <sup>2)</sup>	4,1 <sup>2)</sup>	3,2 <sup>2)</sup>	3,2 <sup>2)</sup>	3,3 <sup>2)</sup>	3,3 <sup>2)</sup>	74
76	5,4 <sup>3)</sup>	5,4 <sup>3)</sup>	5,4 <sup>3)</sup>	5,5 <sup>3)</sup>	5 <sup>3)</sup>	5,1 <sup>3)</sup>	5,1 <sup>3)</sup>	5,1 <sup>3)</sup>	3,9 <sup>2)</sup>	3,9 <sup>2)</sup>	3,9 <sup>2)</sup>	3,9 <sup>2)</sup>	2,9 <sup>2)</sup>	2,9 <sup>2)</sup>	2,9 <sup>2)</sup>	2,9 <sup>2)</sup>	76
78	5,2 <sup>3)</sup>	5,2 <sup>3)</sup>	5,2 <sup>3)</sup>	5 <sup>3)</sup>	4,9 <sup>3)</sup>	4,9 <sup>3)</sup>	4,9 <sup>3)</sup>	4,9 <sup>3)</sup>	3,7 <sup>2)</sup>	3,7 <sup>2)</sup>	3,7 <sup>2)</sup>	3,7 <sup>2)</sup>	2,5 <sup>2)</sup>	2,6 <sup>2)</sup>	2,6 <sup>2)</sup>	2,6 <sup>2)</sup>	78
80					4,7 <sup>3)</sup>	4,7 <sup>3)</sup>	4,7 <sup>3)</sup>	4,7 <sup>3)</sup>	3,5 <sup>2)</sup>	3,5 <sup>2)</sup>	3,5 <sup>2)</sup>	3,5 <sup>2)</sup>	2,3 <sup>2)</sup>	2,3 <sup>2)</sup>	2,3 <sup>2)</sup>	2,3 <sup>2)</sup>	80
82					2,8 <sup>2)</sup>	3 <sup>2)</sup>			3,4 <sup>2)</sup>	3,4 <sup>2)</sup>	3,4 <sup>2)</sup>	3,3 <sup>2)</sup>	2 <sup>2)</sup>	2 <sup>2)</sup>	2 <sup>2)</sup>	2 <sup>2)</sup>	82
84									1,7 <sup>2)</sup>	2 <sup>2)</sup>			1,8 <sup>2)</sup>	1,8 <sup>2)</sup>	1,8 <sup>2)</sup>		84

2) Radius 6 m

3) Radius 7 m

**LIEBHERR LTM 1450-8.1**

**450 t**



80,4-85 m



7 m



134 t / R=5 m



10,4x9,6 m



360°

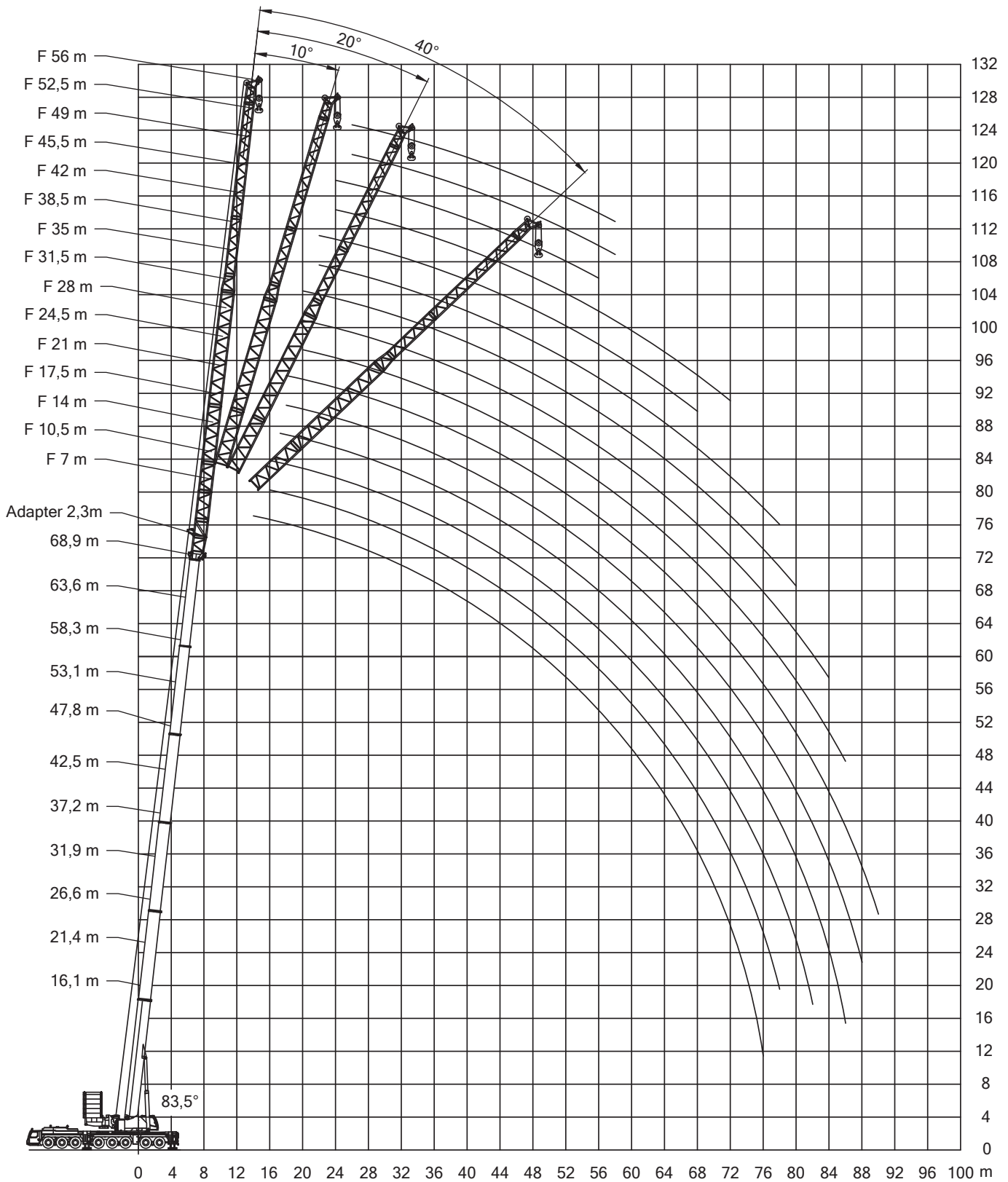


13000

m	80,4				82,2				84,1				85				m
	0°	10°	20°	40°	0°	10°	20°	40°	0°	10°	20°	40°	0°	10°	20°	40°	
17		18,7				17,4											17
18	18,2	18,3	18,5			17,2				16,3				16			18
19	17,8	17,9	18,1		16,9	16,9	16,8		16	16	16		15,6	15,7	15,7		19
20	17,4	17,6	17,7	18,1	16,7	16,6	16,6	16,5	15,7	15,7	15,7		15,3	15,4	15,4		20
22	16,6	16,8	16,9	17,4	16,1	16	16	16,1	15,2	15,1	15,1	15,3	14,6	14,8	14,9	15	22
24	15,9	16	16,1	16,5	15,5	15,5	15,4	15,5	14,6	14,6	14,6	14,7	14	14,1	14,3	14,5	24
26	15,1	15,2	15,4	15,7	15	14,9	14,9	15	14,1	14,1	14,1	14,2	13,4	13,5	13,7	13,9	26
28	14,3	14,4	14,6	14,9	14,5	14,4	14,4	14,5	13,5	13,5	13,6	13,7	12,7	12,9	13	13,3	28
30	13,6	13,7	13,8	14,1	14	13,9	13,9	14	13	13	13	13,2	12,1	12,2	12,4	12,7	30
32	12,9	13	13,1	13,4	13,5	13,5	13,4	13,5	12,4	12,4	12,5	12,7	11,5	11,6	11,8	12,1	32
34	12,2	12,3	12,4	12,7	12,9	13	13	13,1	11,9	11,9	12	12,1	10,9	11,1	11,2	11,4	34
36	11,6	11,7	11,8	12	12,3	12,4	12,4	12,6	11,4	11,4	11,5	11,6	10,4	10,5	10,6	10,8	36
38	10,9	11	11,1	11,4	11,7	11,7	11,8	12	10,9	10,9	11	11,1	9,9	9,9	10,1	10,3	38
40	10,2	10,4	10,5	10,7	11	11,1	11,2	11,4	10,4	10,4	10,5	10,6	9,3	9,4	9,5	9,7	40
42	9,7	9,8	9,9	10,1	10,4	10,5	10,6	10,8	9,8	9,9	10	10,1	8,8	8,9	9	9,2	42
44	9,1	9,2	9,3	9,5	9,8	9,9	10	10,2	9,3	9,4	9,5	9,7	8,2	8,3	8,4	8,6	44
46	8,6	8,7	8,8	9	9,3	9,4	9,5	9,7	8,8	8,9	9	9,2	7,8	7,8	8	8,1	46
48	8,1	8,2	8,3	8,4	8,7	8,9	8,9	9,1	8,3	8,4	8,5	8,7	7,3	7,4	7,5	7,6	48
50	7,6	7,7	7,8	7,9	8,2	8,3	8,4	8,6	7,8	7,9	8	8,2	6,9	7	7,1	7,2	50
52	7,1	7,2	7,3	7,4	7,7	7,8	7,9	8	7,3	7,4	7,5	7,7	6,5	6,5	6,6	6,8	52
54	6,6	6,7	6,8	6,9	7,1	7,3	7,4	7,5	6,8	6,9	7	7,2	6	6,1	6,2	6,3	54
56	6,2	6,2	6,3	6,4	6,6	6,7	6,8	7	6,3	6,4	6,5	6,7	5,6	5,7	5,8	5,9	56
58	5,8	5,8	5,9	6	6,2	6,3	6,3	6,4	5,8	5,9	6	6,2	5,2	5,3	5,3	5,4	58
60	5,4	5,4	5,5	5,6	5,8	5,8	5,9	6	5,4	5,5	5,6	5,7	4,8	4,9	4,9	5	60
62	5	5,1	5,1	5,2	5,3	5,4	5,5	5,6	5	5,1	5,2	5,3	4,5	4,5	4,6	4,7	62
64	4,6	4,7	4,7	4,8	4,9	5	5,1	5,2	4,7	4,7	4,8	4,9	4,1	4,2	4,2	4,3	64
66	4,3	4,3	4,4	4,4	4,5	4,6	4,7	4,7	4,3	4,4	4,4	4,5	3,8	3,9	3,9	4	66
68	3,9	4	4	4,1	4,1	4,2	4,3	4,3	3,9	4	4	4,1	3,5	3,6	3,6	3,7	68
70	3,6	3,6	3,7	3,7	3,8	3,8	3,9	3,9	3,5	3,6	3,6	3,7	3,2	3,2	3,3	3,3	70
72	3,3	3,3	3,3	3,4	3,5	3,5	3,6	3,6	3,2	3,3	3,3	3,3	2,9	2,9	2,9	3	72
74	2,9 <sup>2)</sup>	3 <sup>2)</sup>	3 <sup>2)</sup>	3	3,1	3,2	3,2	3,3	2,9	3	3	3	2,6	2,6	2,7	2,7	74
76	2,6 <sup>2)</sup>	2,7 <sup>2)</sup>	2,7 <sup>2)</sup>	2,7 <sup>2)</sup>	2,8 <sup>2)</sup>	2,9 <sup>2)</sup>	2,9 <sup>2)</sup>	2,9 <sup>2)</sup>	2,6	2,7	2,7	2,7	2,3	2,4	2,4	2,4	76
78	2,3 <sup>2)</sup>	2,3 <sup>2)</sup>	2,4 <sup>2)</sup>	2,4 <sup>2)</sup>	2,5 <sup>2)</sup>	2,6 <sup>2)</sup>	2,6 <sup>2)</sup>	2,6 <sup>2)</sup>	2,3 <sup>2)</sup>	2,4 <sup>2)</sup>	2,4 <sup>2)</sup>	2,4 <sup>2)</sup>	2 <sup>2)</sup>	2,1 <sup>2)</sup>	2,1 <sup>2)</sup>	2,1	78
80	2,1 <sup>2)</sup>	2,1 <sup>2)</sup>	2,1 <sup>2)</sup>	2,1 <sup>2)</sup>	2,2 <sup>2)</sup>	2,3 <sup>2)</sup>	2,3 <sup>2)</sup>	2,3 <sup>2)</sup>	2 <sup>2)</sup>	2,1 <sup>2)</sup>	2,1 <sup>2)</sup>	2,1 <sup>2)</sup>	1,8 <sup>2)</sup>	1,8 <sup>2)</sup>	1,8 <sup>2)</sup>	1,8 <sup>2)</sup>	80
82	1,8 <sup>2)</sup>	1,8 <sup>2)</sup>	1,8 <sup>2)</sup>	1,8 <sup>2)</sup>	2 <sup>2)</sup>	2 <sup>2)</sup>	2 <sup>2)</sup>	2 <sup>2)</sup>	1,7 <sup>2)</sup>	1,8 <sup>2)</sup>	1,8 <sup>2)</sup>	1,8 <sup>2)</sup>	1,5 <sup>2)</sup>	1,5 <sup>2)</sup>	1,6 <sup>2)</sup>	1,6 <sup>2)</sup>	82
84	1,5 <sup>2)</sup>	1,6 <sup>2)</sup>	1,6 <sup>2)</sup>	1,5 <sup>2)</sup>	1,7 <sup>2)</sup>	1,7 <sup>2)</sup>	1,8 <sup>2)</sup>	1,7 <sup>2)</sup>	1,5 <sup>2)</sup>	1,5 <sup>2)</sup>	1,5 <sup>2)</sup>	1,5 <sup>2)</sup>	1,3 <sup>2)</sup>	1,3 <sup>2)</sup>	1,3 <sup>2)</sup>	1,3 <sup>2)</sup>	84
86					1,5 <sup>2)</sup>	1,5 <sup>2)</sup>	1,5 <sup>2)</sup>	1,5 <sup>2)</sup>	1,3 <sup>2)</sup>	1,3 <sup>2)</sup>	1,3 <sup>2)</sup>	1,2 <sup>2)</sup>	1 <sup>2)</sup>	1,1 <sup>2)</sup>	1,1 <sup>2)</sup>	1 <sup>2)</sup>	86
88									1 <sup>2)</sup>	1 <sup>2)</sup>	1 <sup>2)</sup>	1 <sup>2)</sup>	0,8 <sup>2)</sup>	0,8 <sup>2)</sup>	0,8 <sup>2)</sup>	0,7 <sup>2)</sup>	88

<sup>2)</sup> Radius 6 m

AUTOKRANE



Angaben gemäß Hersteller. Angaben und Informationen ohne Gewähr. Irrtum und Änderung vorbehalten. Haftung ausgeschlossen. September 2022.

LIEBHERR LTM 1450-8.1

450 t



53,1-63,6 m



7 m



134 t / R=5 m



10,4x9,6 m



360°



13000

m	53,1 <sup>1)</sup>				58,3 <sup>1)</sup>				63,6 <sup>1)</sup>				m
	0°	10°	20°	40°	0°	10°	20°	40°	0°	10°	20°	40°	
12	44,4	44,5			37,7								12
14	40,7	40,9	41,2		34,9	35,3			30				14
16	37,8	37,5	37,7	36,9	32,1	32,6	33		28	28,3	26,4		16
18	35,1	34,9	34,7	35,3	29,8	30	30,4	31,3	26	26,3	26,7	24,6	18
20	32,5	32,4	32,3	32,4	27,9	27,8	28	28,9	24,2	24,4	24,8	25,7	20
22	30,3	30,1	30	30,2	26	26	26	26,5	22,6	22,7	23,1	23,8	22
24	28,3	28,2	28,1	28,2	24,3	24,3	24,3	24,4	21,1	21,1	21,3	22	24
26	26,4	26,3	26,2	26,4	22,8	22,8	22,8	22,9	19,8	19,8	19,8	20,4	26
28	24,5	24,5	24,5	24,8	21,4	21,4	21,4	21,5	18,7	18,7	18,7	18,9	28
30	23,1	23	23,1	23,2	19,9	20	20	20,3	17,6	17,6	17,6	17,8	30
32	21,7	21,7	21,6	21,7	18,7	18,8	18,8	19	16,5	16,5	16,5	16,8	32
34	20,4 <sup>2)</sup>	20,3	20,2	20,5	17,7	17,7	17,8	17,9	15,5	15,5	15,6	15,8	34
36	19 <sup>2)</sup>	19 <sup>2)</sup>	18,9 <sup>2)</sup>	19,2 <sup>2)</sup>	16,6	16,7	16,7	16,8	14,6	14,6	14,7	14,9	36
38	17,8 <sup>2)</sup>	17,7 <sup>2)</sup>	17,8 <sup>2)</sup>	18 <sup>2)</sup>	15,6	15,7	15,6	15,8	13,8	13,8	13,9	14	38
40	16,7 <sup>2)</sup>	16,7 <sup>2)</sup>	16,7 <sup>2)</sup>	16,9 <sup>2)</sup>	14,6 <sup>2)</sup>	14,6	14,6	14,8	13	13	13,1	13,3	40
42	15,7 <sup>2)</sup>	15,7 <sup>2)</sup>	15,7 <sup>2)</sup>	15,8 <sup>2)</sup>	13,6 <sup>2)</sup>	13,7 <sup>2)</sup>	13,8 <sup>2)</sup>	13,9	12,2	12,2	12,2	12,5	42
44	14,7 <sup>3)</sup>	14,7 <sup>3)</sup>	14,7 <sup>2)</sup>	14,8 <sup>2)</sup>	12,8 <sup>2)</sup>	12,9 <sup>2)</sup>	12,9 <sup>2)</sup>	13 <sup>2)</sup>	11,4	11,5	11,5	11,7	44
46	13,7 <sup>3)</sup>	13,7 <sup>3)</sup>	13,8 <sup>3)</sup>	13,9 <sup>3)</sup>	12 <sup>2)</sup>	12,1 <sup>2)</sup>	12,1 <sup>2)</sup>	12,2 <sup>2)</sup>	10,7 <sup>2)</sup>	10,7 <sup>2)</sup>	10,8	11	46
48	12,8 <sup>3)</sup>	12,9 <sup>3)</sup>	13 <sup>3)</sup>	13,1 <sup>3)</sup>	11,3 <sup>2)</sup>	11,3 <sup>2)</sup>	11,3 <sup>2)</sup>	11,4 <sup>2)</sup>	10 <sup>2)</sup>	10,1 <sup>2)</sup>	10,2 <sup>2)</sup>	10,3	48
50	12 <sup>3)</sup>	12,1 <sup>3)</sup>	12,1 <sup>3)</sup>	12,2 <sup>3)</sup>	10,5 <sup>2)</sup>	10,5 <sup>2)</sup>	10,6 <sup>2)</sup>	10,7 <sup>2)</sup>	9,4 <sup>2)</sup>	9,5 <sup>2)</sup>	9,5 <sup>2)</sup>	9,7 <sup>2)</sup>	50
52	11,2 <sup>3)</sup>	11,3 <sup>3)</sup>	11,3 <sup>3)</sup>	11,4 <sup>3)</sup>	9,8 <sup>3)</sup>	9,9 <sup>2)</sup>	9,9 <sup>2)</sup>	10 <sup>2)</sup>	8,8 <sup>2)</sup>	8,8 <sup>2)</sup>	8,8 <sup>2)</sup>	9 <sup>2)</sup>	52
54	10,4 <sup>3)</sup>	10,5 <sup>3)</sup>	10,6 <sup>3)</sup>		9,2 <sup>3)</sup>	9,3 <sup>3)</sup>	9,3 <sup>3)</sup>	9,3 <sup>3)</sup>	8,2 <sup>2)</sup>	8,2 <sup>2)</sup>	8,3 <sup>2)</sup>	8,4 <sup>2)</sup>	54
56	9,8 <sup>3)</sup>	9,8 <sup>3)</sup>	9,8 <sup>3)</sup>		8,6 <sup>3)</sup>	8,7 <sup>3)</sup>	8,6 <sup>3)</sup>	8,7 <sup>3)</sup>	7,6 <sup>2)</sup>	7,6 <sup>2)</sup>	7,7 <sup>2)</sup>	7,8 <sup>2)</sup>	56
58	9,1 <sup>3)</sup>	9,1 <sup>3)</sup>	9,1 <sup>3)</sup>		8 <sup>3)</sup>	8,1 <sup>3)</sup>	8,1 <sup>3)</sup>		7,1 <sup>2)</sup>	7,2 <sup>2)</sup>	7,2 <sup>2)</sup>	7,3 <sup>2)</sup>	58
60	6,7 <sup>2)</sup>	7,1 <sup>3)</sup>	6,8 <sup>2)</sup>		7,5 <sup>3)</sup>	7,5 <sup>3)</sup>	7,5 <sup>3)</sup>		6,6 <sup>3)</sup>	6,7 <sup>3)</sup>	6,7 <sup>3)</sup>	6,8 <sup>3)</sup>	60
62					7 <sup>3)</sup>	7 <sup>3)</sup>	7 <sup>3)</sup>		6,2 <sup>3)</sup>	6,2 <sup>3)</sup>	6,2 <sup>3)</sup>	6,3 <sup>3)</sup>	62
64					6,5 <sup>3)</sup>	6,5 <sup>3)</sup>	6,5 <sup>3)</sup>		5,7 <sup>3)</sup>	5,7 <sup>3)</sup>	5,8 <sup>3)</sup>		64
66					4,3				5,3 <sup>3)</sup>	5,4 <sup>3)</sup>	5,4 <sup>3)</sup>		66
68									5 <sup>3)</sup>	5 <sup>3)</sup>	5 <sup>3)</sup>		68
70									4,5 <sup>3)</sup>	4,6 <sup>3)</sup>	4,6 <sup>3)</sup>		70

<sup>1)</sup>+ 2,3 m Adapter

<sup>2)</sup> Radius 6 m

<sup>3)</sup> Radius 7 m

AUTOKRANE

**LIEBHERR LTM 1450-8.1**
**450 t**


68,9-78,8 m



7 m



134 t / R=5 m



10,4x9,6 m



360°



13000

m	68,9 <sup>1)</sup>				74,2 <sup>1)</sup>				78,8 <sup>1)</sup>				m
	0°	10°	20°	40°	0°	10°	20°	40°	0°	10°	20°	40°	
14	23,3												14
16	24,1	23,8			20,1								16
18	22,7	22,7	22,8		19,4	19,2			14,5				18
20	21,3	21,5	21,7	21,9	18,6	18,5	18,3		13,8	13,8	13,8		20
22	20	20,3	20,6	21	17,8	17,7	17,6	17,6	13,2	13,1	13,2	13,2	22
24	18,7	19	19,3	19,8	16,8	16,9	16,8	16,9	12,6	12,5	12,5	12,7	24
26	17,4	17,7	18	18,5	15,8	15,9	16	16,2	12	12	12	12,1	26
28	16,5	16,4	16,7	17,3	14,8	15	15,1	15,6	11,4	11,4	11,4	11,5	28
30	15,6	15,6	15,6	16,1	13,8	14,1	14,3	14,9	10,8	10,9	10,9	11	30
32	14,8	14,8	14,8	14,9	12,9	13,2	13,4	13,9	10,3	10,3	10,3	10,5	32
34	13,9	14	13,9	14,2	12,1	12,3	12,5	12,9	9,7	9,8	9,8	10	34
36	13,1	13,1	13,2	13,4	11,5	11,5	11,6	12	9,2	9,3	9,3	9,5	36
38	12,4	12,4	12,5	12,7	10,9	10,9	10,9	11,2	8,7	8,7	8,8	9	38
40	11,7	11,8	11,8	11,9	10,4	10,4	10,4	10,5	8,2	8,2	8,3	8,5	40
42	11,1	11,2	11,2	11,3	9,8	9,9	9,9	10	7,6	7,7	7,8	8	42
44	10,5	10,5	10,5	10,7	9,3	9,4	9,4	9,5	7,2	7,2	7,3	7,5	44
46	9,9	9,9	9,9	10	8,8	8,9	8,9	9,1	6,7	6,8	6,9	7	46
48	9,2	9,3	9,3	9,4	8,4	8,4	8,4	8,6	6,3	6,4	6,4	6,6	48
50	8,7	8,7	8,8	8,9	7,9	7,9	7,9	8,1	5,9	5,9	6	6,1	50
52	8,1	8,2	8,2	8,3	7,4	7,4	7,4	7,6	5,4	5,5	5,5	5,7	52
54	7,6 <sup>2)</sup>	7,7 <sup>2)</sup>	7,7 <sup>2)</sup>	7,8	6,9	7	7	7,1	5	5	5,1	5,2	54
56	7,1 <sup>2)</sup>	7,2 <sup>2)</sup>	7,2 <sup>2)</sup>	7,3 <sup>2)</sup>	6,5	6,5	6,6	6,6	4,6	4,6	4,7	4,8	56
58	6,6 <sup>2)</sup>	6,7 <sup>2)</sup>	6,7 <sup>2)</sup>	6,8 <sup>2)</sup>	6,1 <sup>2)</sup>	6,1	6,1	6,2	4,2	4,3	4,4	4,4	58
60	6,1 <sup>2)</sup>	6,2 <sup>2)</sup>	6,3 <sup>2)</sup>	6,3 <sup>2)</sup>	5,7 <sup>2)</sup>	5,7 <sup>2)</sup>	5,7 <sup>2)</sup>	5,7 <sup>2)</sup>	3,9	3,9	4	4,1	60
62	5,7 <sup>2)</sup>	5,8 <sup>2)</sup>	5,8 <sup>2)</sup>	5,8 <sup>2)</sup>	5,3 <sup>2)</sup>	5,3 <sup>2)</sup>	5,3 <sup>2)</sup>	5,4 <sup>2)</sup>	3,5	3,6	3,6	3,7	62
64	5,4 <sup>2)</sup>	5,4 <sup>2)</sup>	5,4 <sup>2)</sup>	5,4 <sup>2)</sup>	4,9 <sup>2)</sup>	4,9 <sup>2)</sup>	5 <sup>2)</sup>	5 <sup>2)</sup>	3,2	3,3	3,3	3,3	64
66	5 <sup>3)</sup>	5 <sup>3)</sup>	5 <sup>2)</sup>	5 <sup>2)</sup>	4,6 <sup>2)</sup>	4,6 <sup>2)</sup>	4,7 <sup>2)</sup>	4,7 <sup>2)</sup>	2,9	2,9	3	3	66
68	4,7 <sup>3)</sup>	4,7 <sup>3)</sup>	4,7 <sup>3)</sup>		4,3 <sup>2)</sup>	4,3 <sup>2)</sup>	4,4 <sup>2)</sup>	4,4 <sup>2)</sup>	2,6	2,6	2,7	2,7	68
70	4,3 <sup>3)</sup>	4,4 <sup>3)</sup>	4,4 <sup>3)</sup>		4 <sup>2)</sup>	4,1 <sup>2)</sup>	4,1 <sup>2)</sup>	4,1 <sup>2)</sup>	2,3	2,3	2,4	2,4	70
72	4,1 <sup>3)</sup>	4,1 <sup>3)</sup>	4,1 <sup>3)</sup>		3,8 <sup>3)</sup>	3,8 <sup>2)</sup>	3,8 <sup>2)</sup>		2	2,1	2,1	2,1	72
74	3,9 <sup>3)</sup>	3,9 <sup>3)</sup>	3,9 <sup>3)</sup>		3,5 <sup>3)</sup>	3,5 <sup>3)</sup>	3,6 <sup>3)</sup>		1,8 <sup>2)</sup>	1,8 <sup>2)</sup>	1,8 <sup>2)</sup>	1,8 <sup>2)</sup>	74
76	2,8 <sup>2)</sup>	2,8 <sup>2)</sup>			3,3 <sup>3)</sup>	3,3 <sup>3)</sup>	3,3 <sup>3)</sup>		1,5 <sup>2)</sup>	1,5 <sup>2)</sup>	1,6 <sup>2)</sup>		76
78					3,1 <sup>3)</sup>	3,1 <sup>3)</sup>	3,1 <sup>3)</sup>		1,3 <sup>2)</sup>	1,3 <sup>2)</sup>	1,3 <sup>2)</sup>		78
80					2,9 <sup>3)</sup>	2,9 <sup>3)</sup>	2,9 <sup>3)</sup>		1 <sup>2)</sup>	1,1 <sup>2)</sup>	1 <sup>2)</sup>		80
82									0,8 <sup>2)</sup>	0,8 <sup>2)</sup>	0,8 <sup>2)</sup>		82

<sup>1)</sup> + 2,3 m Adapter

<sup>2)</sup> Radius 6 m

<sup>3)</sup> Radius 7 m



**LIEBHERR LTM 1450-8.1**

**450 t**



79,5-85 m



7 m



134 t / R=5 m



10,4x9,6 m



360°



13000

m	79,5 <sup>1)</sup>				84,1 <sup>1)</sup>				85 <sup>1)</sup>				m
	0°	10°	20°	40°	0°	10°	20°	40°	0°	10°	20°	40°	
18	15,8				13,1								18
20	15,2	15,1	15		12,6	12,6			12,3	12,3			20
22	14,6	14,5	14,5		12,1	12,1	11,6		11,8	11,8	11,3		22
24	14	14	13,9	14	11,6	11,6	11,1	11,3	11,2	11,3	10,9	11,1	24
26	13,4	13,4	13,4	13,5	11,1	11,1	10,7	10,8	10,6	10,8	10,5	10,6	26
28	12,9	12,9	12,9	12,9	10,6	10,6	10,2	10,4	10,1	10,2	10	10,2	28
30	12,3	12,4	12,4	12,4	10,1	10,1	9,8	9,9	9,5	9,7	9,5	9,8	30
32	11,7	11,8	11,9	11,9	9,6	9,7	9,4	9,5	8,9	9,1	9	9,4	32
34	11,1	11,3	11,3	11,4	9,1	9,2	9	9,1	8,3	8,5	8,6	8,9	34
36	10,4	10,6	10,6	10,9	8,6	8,7	8,6	8,7	7,7	7,9	8,1	8,4	36
38	9,7	9,9	10	10,3	8,2	8,3	8,2	8,3	7,2	7,4	7,6	7,9	38
40	9	9,2	9,3	9,7	7,7	7,8	7,8	7,9	6,7	6,9	7,1	7,3	40
42	8,3	8,5	8,7	9	7,2	7,4	7,4	7,5	6,2	6,4	6,6	6,8	42
44	7,7	7,9	8	8,3	6,7	6,9	7	7,1	5,7	5,9	6,1	6,3	44
46	7,1	7,3	7,5	7,7	6,2	6,4	6,5	6,7	5,2	5,4	5,6	5,8	46
48	6,5	6,7	6,9	7	5,8	6	6,1	6,3	4,8	4,9	5,2	5,4	48
50	6	6,1	6,3	6,5	5,3	5,5	5,6	5,9	4,4	4,5	4,7	4,9	50
52	5,4	5,6	5,7	5,9	4,8	5	5,2	5,4	4	4,1	4,3	4,5	52
54	4,9	5	5,1	5,3	4,4	4,5	4,7	4,9	3,5	3,7	3,9	4	54
56	4,4	4,5	4,6	4,8	3,9	4	4,2	4,4	3,1	3,2	3,5	3,6	56
58	3,9	4	4,1	4,3	3,4	3,5	3,8	4	2,7	2,8	3,1	3,2	58
60	3,5	3,6	3,7	3,8	3	3,1	3,4	3,5	2,3	2,4	2,7	2,8	60
62	3	3,1	3,2	3,3	2,6	2,7	3	3,1	2	2,1	2,4	2,5	62
64	2,6	2,7	2,7	2,8	2,2	2,3	2,6	2,7	1,6	1,7	2	2,1	64
66		2,3	2,3	2,4	1,8	1,9	2,2	2,3	1,3	1,4		1,7	66
68		1,9	2	2	1,4		1,8	1,9	0,8	0,9		1,3	68
70		1,5	1,6	1,6			1,4	1,5				0,9	70
72		1,1		1,1			1	1					72

<sup>1)</sup>+ 2,3 m Adapter

AUTOKRANE

**LIEBHERR LTM 1450-8.1**
**450 t**


53,1-68,9 m



56 m



134 t / R=5 m



10,4x9,6 m



360°



13000

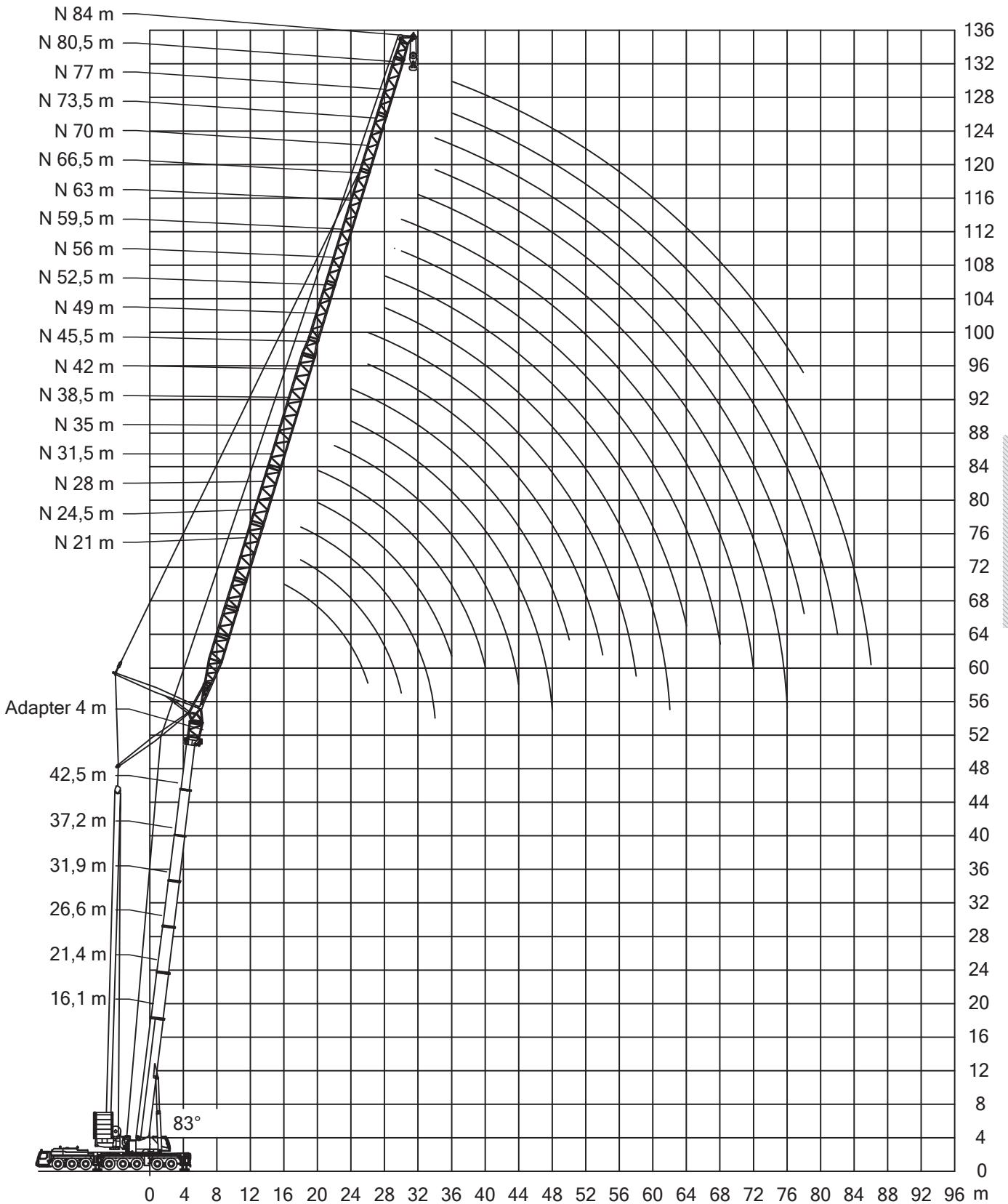
m	53,1 <sup>1)</sup>				58,3 <sup>1)</sup>			63,6 <sup>1)</sup>			68,9 <sup>1)</sup>			m
	0°	10°	20°	40°	0°	10°	20°	0°	10°	20°	0°	10°	20°	
20	7,5													20
22	7,1				6,3									22
24	6,7				6			5,1						24
26	6,4				5,7			4,9			4,1			26
28	6,1				5,5			4,7			4			28
30	5,8				5,2			4,5			3,8			30
32	5,5	4,6			5			4,3			3,7			32
34	5,2	4,3			4,7	4		4,1			3,5			34
36	4,9	4,1			4,5	3,8		4	3,3		3,4			36
38	4,6	3,9			4,3	3,6		3,8	3,2		3,2	2,8		38
40	4,4	3,7	3,1		4,1	3,4		3,6	3		3	2,6		40
42	4,2	3,5	2,9		3,9	3,2		3,4	2,9		2,8	2,5		42
44	4	3,3	2,8		3,7	3,1	2,6	3,3	2,7		2,7	2,4		44
46	3,8	3,1	2,6		3,5	2,9	2,4	3,1	2,6	2,2	2,5	2,3		46
48	3,6	2,9	2,5		3,3	2,8	2,3	2,9	2,5	2,1	2,3	2,2	1,8	48
50	3,4	2,8	2,3		3,1	2,6	2,2	2,7	2,3	1,9	2,1	2	1,7	50
52	3,1	2,6	2,2		2,9	2,5	2	2,4	2,2	1,8	1,9	1,9	1,6	52
54	2,9	2,5	2		2,7	2,3	1,9	2,2	2,1	1,7	1,6	1,8	1,5	54
56	2,8	2,3	1,9	1,2	2,6	2,2	1,8	2	2	1,6	1,3	1,7	1,4	56
58	2,6	2,2	1,8	1,1	2,4	2,1	1,7		1,8	1,5	1	1,5	1,3	58
60	2,5	2	1,7	1	2,2	1,9	1,6		1,7	1,4		1,3	1,2	60
62	2,3	1,9	1,6	0,9	2,1	1,8	1,5		1,5	1,3		1,1	1,1	62
64	2,2	1,8	1,5	0,8	1,9	1,7	1,4		1,3	1,2		0,8	1	64
66	2,1	1,7	1,3	0,7	1,8	1,5	1,2			1,1			0,8	66
68	1,9	1,6	1,2		1,6	1,4	1,1			1				68
70	1,8	1,5	1,1		1,4	1,3	0,9							70
72	1,6	1,4	1			1,1	0,9							72
74	1,5	1,2	0,9			1	0,8							74
76	1,4 <sup>2)</sup>	1,1	0,7											76
78	1,2 <sup>2)</sup>	1												78
80	1,1 <sup>2)</sup>	0,9												80
82	0,9 <sup>2)</sup>	0,8 <sup>2)</sup>												82
84	0,8 <sup>2)</sup>													84

<sup>1)</sup> + 2,3 m Adapter

<sup>2)</sup> Radius 6 m

LIEBHERR LTM 1450-8.1

450 t



Angaben gemäß Hersteller. Angaben und Informationen ohne Gewähr. Irrtum und Änderung vorbehalten. Haftung ausgeschlossen. September 2022.

**LIEBHERR LTM 1450-8.1**
**450 t**


16,1 m / 83°



14-84 m



134 t / R=5 m



10,4x9,6 m



360°



13000

m	16,1 <sup>1)</sup>																m						
	14	17,5	21	24,5	28	31,5	35	38,5	42	45,5	49	52,5	56	59,5	63	66,5		70	73,5	77	80,5	84	
8	118,7																						8
9	118,7	118,7																					9
10	118,7	118,6	105,6																				10
12	111,7 <sup>2)</sup>	111,8 <sup>2)</sup>	107,5 <sup>2)</sup>	98,5																			12
14	98,1 <sup>2)</sup>	101,9 <sup>3)</sup>	101,6 <sup>3)</sup>	96,5 <sup>2)</sup>	86,7	77,7																	14
16		91,1 <sup>3)</sup>	93,7 <sup>3)</sup>	93,5 <sup>3)</sup>	85 <sup>3)</sup>	76,6 <sup>2)</sup>	68,9	61,7															16
18		78,5 <sup>3)</sup>	83,3 <sup>3)</sup>	83,1 <sup>3)</sup>	82,1 <sup>3)</sup>	74,8 <sup>3)</sup>	67,4 <sup>2)</sup>	60,5	54,8	49,7													18
20			74,7 <sup>3)</sup>	74,5 <sup>3)</sup>	74,2 <sup>3)</sup>	72,3 <sup>3)</sup>	66 <sup>3)</sup>	59,4 <sup>2)</sup>	53,8	48,9	44,3	39,9											20
22			63,5 <sup>3)</sup>	67,4 <sup>3)</sup>	67,2 <sup>3)</sup>	66,8 <sup>3)</sup>	64 <sup>3)</sup>	58,3 <sup>2)</sup>	52,8 <sup>2)</sup>	48	43,7	39,3	35,7										22
24				59,7 <sup>3)</sup>	61,2 <sup>3)</sup>	61,1 <sup>3)</sup>	60,3 <sup>3)</sup>	56,7 <sup>3)</sup>	51,9 <sup>2)</sup>	47,3 <sup>2)</sup>	43	38,7	35,2	30,6	28,9								24
26					56 <sup>3)</sup>	55,9 <sup>3)</sup>	55,6 <sup>3)</sup>	54,7 <sup>3)</sup>	50,5 <sup>3)</sup>	46,5 <sup>2)</sup>	42,3	38,1	34,7	29,6	28,1	25	23,5						26
28					47,4 <sup>3)</sup>	51,5 <sup>3)</sup>	51,3 <sup>3)</sup>	50,7 <sup>3)</sup>	48,7 <sup>3)</sup>	45,6 <sup>3)</sup>	41,7 <sup>2)</sup>	37,6	34,2	28,6	27,4	24,4	23	17,8					28
30						46,5 <sup>3)</sup>	47,4 <sup>3)</sup>	47,2 <sup>3)</sup>	46,5 <sup>3)</sup>	44,7 <sup>3)</sup>	40,9 <sup>3)</sup>	37 <sup>2)</sup>	33,6	27,6	26,6	23,8	22,5	17,1	17	15,6			30
32						38,8 <sup>2)</sup>	42,5 <sup>3)</sup>	43,9 <sup>3)</sup>	43,5 <sup>3)</sup>	42,7 <sup>3)</sup>	40,2 <sup>3)</sup>	36,5 <sup>2)</sup>	33 <sup>2)</sup>	26,5	25,9	23,2	22	16,5	16,4	15,1	14,3		32
34							36,4 <sup>2)</sup>	39,9 <sup>3)</sup>	40,7 <sup>3)</sup>	40,1 <sup>3)</sup>	39,4 <sup>3)</sup>	35,9 <sup>3)</sup>	31,8 <sup>2)</sup>	25,5	25,2	22,7	21,5	15,8	15,8	14,6	13,9		34
36								29,8	35,6 <sup>3)</sup>	37,5 <sup>3)</sup>	37,8 <sup>3)</sup>	37,1 <sup>3)</sup>	35,4 <sup>3)</sup>	30,5 <sup>2)</sup>	24,5	24,5	22,1	21,1	15,2	15,2	14,1	13,5	36
38									30,4 <sup>2)</sup>	34,2 <sup>3)</sup>	35 <sup>3)</sup>	35,1 <sup>3)</sup>	33,9 <sup>3)</sup>	29,3 <sup>2)</sup>	23,4	23,7	21,6	20,6	14,6	14,7	13,6	13,1	38
40										30 <sup>2)</sup>	32,2 <sup>3)</sup>	32,9 <sup>3)</sup>	32,3 <sup>3)</sup>	28 <sup>2)</sup>	22,4	22,9	21,1	20,2	14	14,2	13,2	12,8	40
42											25,6 <sup>2)</sup>	29 <sup>3)</sup>	30,5 <sup>3)</sup>	30,7 <sup>3)</sup>	26,7 <sup>2)</sup>	21,4	22,1	20,6	19,8	13,5	13,6	12,8	42
44												25,3 <sup>2)</sup>	28 <sup>3)</sup>	28,6 <sup>3)</sup>	25,5 <sup>2)</sup>	20,5	21,2	20,1	19,4	13	13,2	12,4	44
46													21,5	24,9 <sup>3)</sup>	26,6 <sup>3)</sup>	24,3 <sup>2)</sup>	19,5	20,4	19,7	19	12,6	12,8	46
48															21,7 <sup>2)</sup>	24,2 <sup>3)</sup>	23,2 <sup>3)</sup>	18,7	19,5	19,3	18,7	12,1	48
50																18,3	21,4 <sup>2)</sup>	22,1 <sup>3)</sup>	17,9	18,7	18,9 <sup>2)</sup>	18,4 <sup>2)</sup>	50
52																	18,6	20,3 <sup>2)</sup>	17,2	18,1	18,4 <sup>2)</sup>	18,1 <sup>2)</sup>	52
54																		18,4 <sup>2)</sup>	16,5	17,4 <sup>2)</sup>	17,9 <sup>2)</sup>	17,8 <sup>2)</sup>	54
56																			16	16	16,7 <sup>2)</sup>	17,3 <sup>2)</sup>	56
58																				15,4	15,9 <sup>2)</sup>	16,8 <sup>2)</sup>	58
60																				13,6	15,1 <sup>2)</sup>	15,9 <sup>2)</sup>	60
62																					13,8	14,7 <sup>2)</sup>	62
64																						13,5 <sup>2)</sup>	64
66																						11,7	66
68																						11,8	68
70																						11,9 <sup>2)</sup>	70
72																						10,2	72
74																						9	74
76																						8,5	76
78																						9,3	78
80																						9,4	80
82																						9,5	82
84																						9,2	84

<sup>1)</sup> + 4 m Adapter

<sup>2)</sup> Radius 6 m

<sup>3)</sup> Radius 7 m

LIEBHERR LTM 1450-8.1

450 t



21,4 m / 83°



14-84 m



134 t / R=5 m



10,4x9,6 m



360°



13000

m	21,4 <sup>1)</sup>																		m														
	14	17,5	21	24,5	28	31,5	35	38,5	42	45,5	49	52,5	56	59,5	63	66,5	70	73,5		77	80,5	84											
9	117,5																					9											
10	113,1	110,6																				10											
12	104 <sup>2)</sup>	102,5	96,8	90,5																		12											
14	93,8 <sup>2)</sup>	94,4 <sup>2)</sup>	92,2 <sup>2)</sup>	90,1 <sup>2)</sup>	80,1	71,7																14											
16	80 <sup>2)</sup>	85,9 <sup>3)</sup>	85,9 <sup>3)</sup>	85,1 <sup>3)</sup>	81,3 <sup>2)</sup>	72,4	64,8															16											
18		76,2 <sup>3)</sup>	79,3 <sup>3)</sup>	79,1 <sup>3)</sup>	77,5 <sup>3)</sup>	72 <sup>2)</sup>	64,4	57,8	51,9													18											
20			72,1 <sup>3)</sup>	73,1 <sup>3)</sup>	72,7 <sup>3)</sup>	70,8 <sup>3)</sup>	63,5 <sup>2)</sup>	57	51,3	46,4	41,9											20											
22			63,5 <sup>3)</sup>	66,6 <sup>3)</sup>	66,4 <sup>3)</sup>	65,6 <sup>3)</sup>	62,6 <sup>3)</sup>	56,2 <sup>2)</sup>	50,7	45,9	41,5	37,3	33,8									22											
24				60,1 <sup>3)</sup>	60,5 <sup>3)</sup>	60,3 <sup>3)</sup>	59 <sup>3)</sup>	55,4 <sup>3)</sup>	50,1 <sup>2)</sup>	45,4	41	36,9	33,4	29,8								24											
26				51,9 <sup>3)</sup>	55,4 <sup>3)</sup>	55,3 <sup>3)</sup>	54,5 <sup>3)</sup>	53,7 <sup>3)</sup>	49,3 <sup>3)</sup>	44,9 <sup>2)</sup>	40,6	36,5	33,1	29	27,3	24,3						26											
28					50,9 <sup>3)</sup>	50,9 <sup>3)</sup>	50,5 <sup>3)</sup>	49,8 <sup>3)</sup>	47,7 <sup>3)</sup>	44,4 <sup>3)</sup>	40,2 <sup>2)</sup>	36,1	32,7	28,2	26,7	23,8	22,3	17,9				28											
30						36,7	47,1 <sup>3)</sup>	46,7 <sup>3)</sup>	46,5 <sup>3)</sup>	45,5 <sup>3)</sup>	43,8 <sup>3)</sup>	39,8 <sup>3)</sup>	35,7 <sup>2)</sup>	32,2	27,4	26	23,3	21,9	17,2	17	15,3	30											
32							43,3 <sup>3)</sup>	43,4 <sup>3)</sup>	43,4 <sup>3)</sup>	42,6 <sup>3)</sup>	42 <sup>3)</sup>	39,4 <sup>3)</sup>	35,2 <sup>2)</sup>	31,8	26,5	25,4	22,8	21,5	16,5	16,4	14,9	14	32										
34								40,4 <sup>3)</sup>	40,4 <sup>3)</sup>	40 <sup>3)</sup>	39,4 <sup>3)</sup>	38,5 <sup>3)</sup>	34,7 <sup>3)</sup>	30,9 <sup>2)</sup>	25,6	24,8	22,3	21	15,9	15,9	14,5	13,6	34										
36									33,9 <sup>2)</sup>	37,8 <sup>3)</sup>	37,5 <sup>3)</sup>	37,2 <sup>3)</sup>	36,3 <sup>3)</sup>	34,1 <sup>3)</sup>	29,9 <sup>2)</sup>	24,6	24,2	21,8	20,6	15,3	15,3	14,1	13,3	36									
38										34 <sup>3)</sup>	35,2 <sup>3)</sup>	35,1 <sup>3)</sup>	34,3 <sup>3)</sup>	33,3 <sup>3)</sup>	28,8 <sup>2)</sup>	23,6	23,5	21,3	20,2	14,7	14,7	13,6	12,9	38									
40										28,4 <sup>2)</sup>	33 <sup>3)</sup>	33 <sup>3)</sup>	32,5 <sup>3)</sup>	32,1 <sup>3)</sup>	27,7 <sup>2)</sup>	22,6	22,8	20,9	19,8	14,1	14,2	13,2	12,6	40									
42											28,5 <sup>3)</sup>	31,1 <sup>3)</sup>	30,8 <sup>3)</sup>	30,4 <sup>3)</sup>	26,6 <sup>3)</sup>	21,6	22,1	20,4	19,5	13,5	13,7	12,8	12,3	42									
44												28,2 <sup>3)</sup>	29 <sup>3)</sup>	28,9 <sup>3)</sup>	25,4 <sup>3)</sup>	20,7	21,4	20	19,2	13,1	13,2	12,4	12	44									
46													24,3 <sup>2)</sup>	27,2 <sup>3)</sup>	27,4 <sup>3)</sup>	24,3 <sup>3)</sup>	19,7	20,5	19,6	18,8	12,7	12,9	12	11,7	46								
48														24 <sup>3)</sup>	26 <sup>3)</sup>	23,3 <sup>3)</sup>	18,8	19,8	19,2 <sup>2)</sup>	18,5	12,2	12,5	11,7	11,4	48								
50															20,6 <sup>2)</sup>	23,8 <sup>3)</sup>	22,2 <sup>3)</sup>	18,1	19 <sup>2)</sup>	18,9 <sup>2)</sup>	18,2 <sup>2)</sup>	11,8	12,1	11,4	11,1	50							
52																21 <sup>3)</sup>	21 <sup>3)</sup>	17,4	18,3 <sup>2)</sup>	18,5 <sup>2)</sup>	17,9 <sup>2)</sup>	11,5	11,7	11,1	10,9	52							
54																	17,9 <sup>2)</sup>	19,7 <sup>3)</sup>	16,7	17,7 <sup>2)</sup>	18,1 <sup>2)</sup>	17,6 <sup>2)</sup>	11,2	11,4	10,8	10,6	54						
56																		18 <sup>2)</sup>	16,1	17 <sup>2)</sup>	17,6 <sup>2)</sup>	17,4 <sup>2)</sup>	10,8	11,1	10,5	10,4	56						
58																			15,5	16,4 <sup>2)</sup>	17 <sup>2)</sup>	17,1 <sup>3)</sup>	10,5	10,8	10,3	10,1	58						
60																				14,6	15,8 <sup>2)</sup>	16,5 <sup>3)</sup>	16,8 <sup>3)</sup>	10,3	10,6	10,1	10	60					
62																					15,3 <sup>2)</sup>	15,6 <sup>3)</sup>	16,5 <sup>3)</sup>	10,1	10,3	9,9	9,8	62					
64																						13,4 <sup>2)</sup>	14,8 <sup>2)</sup>	15,8 <sup>3)</sup>	9,8	10,1	9,7	9,6	64				
66																							13,6 <sup>2)</sup>	14,5 <sup>3)</sup>	9,6	9,9	9,5	9,4	66				
68																								11,7	13,2 <sup>3)</sup>	9,5	9,7	9,3	9,3	68			
70																										11,6 <sup>2)</sup>	9,3	9,5	9,2	9,1	70		
72																												9,2	9,4	9	9	72	
74																												9,1	9,3	9	8,9	74	
76																													9	8,9 <sup>2)</sup>	8,7 <sup>2)</sup>	76	
78																													8,2	8,8 <sup>2)</sup>	8,6 <sup>2)</sup>	78	
80																														8,1 <sup>2)</sup>	8,4 <sup>2)</sup>	80	
82																															7,1	8,2 <sup>2)</sup>	82
84																																7 <sup>2)</sup>	84

- <sup>1)</sup> + 4 m Adapter
- <sup>2)</sup> Radius 6 m
- <sup>3)</sup> Radius 7 m

Angaben gemäß Hersteller. Angaben und Informationen ohne Gewähr. Irrtum und Änderung vorbehalten. Haftung ausgeschlossen. September 2022.

**LIEBHERR LTM 1450-8.1**
**450 t**


26,6 m / 83°



14-84 m



134 t / R=5 m



10,4x9,6 m



360°



13000

m	26,6 <sup>1)</sup>																		m				
	14	17,5	21	24,5	28	31,5	35	38,5	42	45,5	49	52,5	56	59,5	63	66,5	70	73,5		77	80,5	84	
10	111,9																						10
12	103,9 <sup>2)</sup>	100,9	86																				12
14	95,1 <sup>2)</sup>	93,8 <sup>2)</sup>	87,2 <sup>2)</sup>	81	71																		14
16	84,6 <sup>3)</sup>	86,5 <sup>3)</sup>	84,6 <sup>3)</sup>	81,2 <sup>2)</sup>	71,7	64,4	57,9																16
18		78,2 <sup>3)</sup>	78,9 <sup>3)</sup>	78 <sup>3)</sup>	72,1 <sup>3)</sup>	64,6 <sup>2)</sup>	58	52,5															18
20		67,6 <sup>3)</sup>	72,7 <sup>3)</sup>	72,6 <sup>3)</sup>	70,9 <sup>3)</sup>	64,7 <sup>3)</sup>	58,1 <sup>2)</sup>	52	46,9	42,4													20
22			65,7 <sup>3)</sup>	65,7 <sup>3)</sup>	65,4 <sup>3)</sup>	63,8 <sup>3)</sup>	57,6 <sup>3)</sup>	51,6 <sup>2)</sup>	46,4	42,1	38	34,3											22
24				59,8 <sup>3)</sup>	59,6 <sup>3)</sup>	58,9 <sup>3)</sup>	57 <sup>3)</sup>	51,1 <sup>2)</sup>	46 <sup>2)</sup>	41,7	37,7	33,9	30,8	28,3									24
26				54,3 <sup>3)</sup>	54,5 <sup>3)</sup>	54,3 <sup>3)</sup>	53,4 <sup>3)</sup>	50,7 <sup>3)</sup>	45,6 <sup>2)</sup>	41,3 <sup>2)</sup>	37,3	33,6	30,5	27,7	25,5								26
28				50,2 <sup>3)</sup>	50 <sup>3)</sup>	49,6 <sup>3)</sup>	48,7 <sup>3)</sup>	44,8 <sup>3)</sup>	41 <sup>2)</sup>	37	33,4	30,2	27,1	25,3	22,7	20,7							28
30				46,3 <sup>3)</sup>	46,3 <sup>3)</sup>	46,1 <sup>3)</sup>	45,4 <sup>3)</sup>	43,8 <sup>3)</sup>	40,6 <sup>3)</sup>	36,7 <sup>2)</sup>	33,1	29,9	26,4	24,9	22,3	20,5	17,3	16,6					30
32					43 <sup>3)</sup>	42,8 <sup>3)</sup>	42,5 <sup>3)</sup>	41,8 <sup>3)</sup>	40,3 <sup>3)</sup>	36,4 <sup>3)</sup>	32,8 <sup>2)</sup>	29,6	25,8	24,4	21,9	20,3	16,6	16,1	14,4	13,4			32
34					39,7 <sup>3)</sup>	39,9 <sup>3)</sup>	39,7 <sup>3)</sup>	39,2 <sup>3)</sup>	38,6 <sup>3)</sup>	36,2 <sup>3)</sup>	32,5 <sup>2)</sup>	29,3 <sup>2)</sup>	25,2	23,9	21,5	20,1	16	15,7	14	13,1			34
36						37,3 <sup>3)</sup>	37,2 <sup>3)</sup>	37 <sup>3)</sup>	36,4 <sup>3)</sup>	35,4 <sup>3)</sup>	32,1 <sup>3)</sup>	28,5 <sup>2)</sup>	24,5	23,4	21,1	19,8	15,3	15,2	13,7	12,8			36
38							34,9 <sup>3)</sup>	34,7 <sup>3)</sup>	34,4 <sup>3)</sup>	33,5 <sup>3)</sup>	31,8 <sup>3)</sup>	27,7 <sup>2)</sup>	23,5	22,9	20,7	19,5	14,7	14,7	13,3	12,5			38
40							31,8 <sup>3)</sup>	32,6 <sup>3)</sup>	32,4 <sup>3)</sup>	32 <sup>3)</sup>	30,9 <sup>3)</sup>	26,9 <sup>2)</sup>	22,6	22,4	20,3	19,2	14,2	14,2	13	12,2			40
42								30,7 <sup>3)</sup>	30,5 <sup>3)</sup>	30,3 <sup>3)</sup>	29,7 <sup>3)</sup>	25,9 <sup>3)</sup>	21,7	21,8	19,9	18,9	13,6	13,8	12,6	11,9			42
44								26,9 <sup>3)</sup>	28,8 <sup>3)</sup>	28,5 <sup>3)</sup>	28,3 <sup>3)</sup>	25 <sup>3)</sup>	20,8	21,4 <sup>2)</sup>	19,6	18,6	13,2	13,3	12,3	11,7			44
46								26,7 <sup>3)</sup>	26,9 <sup>3)</sup>	26,9 <sup>3)</sup>	24 <sup>3)</sup>	19,9	20,7 <sup>2)</sup>	19,2	18,3	12,7	12,9	12	11,4				46
48								22,6 <sup>2)</sup>	25,5 <sup>3)</sup>	25,5 <sup>3)</sup>	23 <sup>3)</sup>	19,1	20 <sup>2)</sup>	18,9 <sup>2)</sup>	18 <sup>2)</sup>	12,3	12,5	11,7	11,1				48
50									22,8 <sup>3)</sup>	24,1 <sup>3)</sup>	22,1 <sup>3)</sup>	18,3	19,2 <sup>2)</sup>	18,6 <sup>2)</sup>	17,8 <sup>2)</sup>	11,9	12,1	11,4	10,9				50
52										22,7 <sup>3)</sup>	21,1 <sup>3)</sup>	17,7	18,5 <sup>2)</sup>	18,3 <sup>2)</sup>	17,5 <sup>2)</sup>	11,5	11,8	11,1	10,7				52
54										19,9 <sup>3)</sup>	20,2 <sup>3)</sup>	17	17,8 <sup>2)</sup>	18 <sup>2)</sup>	17,3 <sup>2)</sup>	11,2	11,4	10,8	10,4				54
56											19,4 <sup>3)</sup>	16,3 <sup>2)</sup>	17,2 <sup>2)</sup>	17,5 <sup>3)</sup>	17,1 <sup>3)</sup>	10,9	11,1	10,5	10,2				56
58											17 <sup>2)</sup>	15,8 <sup>2)</sup>	16,6 <sup>2)</sup>	17 <sup>3)</sup>	16,9 <sup>3)</sup>	10,6	10,9	10,3	10				58
60												15,2 <sup>2)</sup>	16,1 <sup>2)</sup>	16,6 <sup>3)</sup>	16,6 <sup>3)</sup>	10,3	10,6	10,1	9,8				60
62												14,4 <sup>2)</sup>	15,5 <sup>3)</sup>	16 <sup>3)</sup>	16,4 <sup>3)</sup>	10,1	10,3	9,9	9,6				62
64													14,5 <sup>2)</sup>	15,4 <sup>3)</sup>	16,2 <sup>3)</sup>	9,9	10,1	9,7	9,5				64
66														14,8 <sup>3)</sup>	15,1 <sup>3)</sup>	9,7	9,9	9,5	9,3				66
68														12,9 <sup>2)</sup>	14,1 <sup>3)</sup>	9,5	9,7	9,4	9,2				68
70															12,8 <sup>3)</sup>	9,3	9,5	9,2	9				70
72															11,2 <sup>2)</sup>	9,2	9,4	9,1	8,9				72
74																9,1	9,3 <sup>2)</sup>	8,9	8,8 <sup>2)</sup>				74
76																9	9,2 <sup>2)</sup>	8,9 <sup>2)</sup>	8,7 <sup>2)</sup>				76
78																	8,8 <sup>2)</sup>	8,8 <sup>2)</sup>	8,6 <sup>2)</sup>				78
80																		8,6 <sup>2)</sup>	8,6 <sup>2)</sup>				80
82																		7,8 <sup>2)</sup>	8,5 <sup>3)</sup>				82
84																			7,9 <sup>2)</sup>				84
86																				7 <sup>2)</sup>			86

<sup>1)</sup> + 4 m Adapter

<sup>2)</sup> Radius 6 m

<sup>3)</sup> Radius 7 m

LIEBHERR LTM 1450-8.1

450 t



31,9 m / 83°



17,5-84 m



134 t / R=5 m



10,4x9,6 m



360°



13000

m	31,9 <sup>1)</sup>																	m								
	17,5	21	24,5	28	31,5	35	38,5	42	45,5	49	52,5	56	59,5	63	66,5	70	73,5		77	80,5	84					
12	87,1																					12				
14	84,9	74,3	69																			14				
16	84,3 <sup>3)</sup>	74,3	69,7	61,2	55,3																	16				
18	79,8 <sup>3)</sup>	73,2 <sup>3)</sup>	68,9 <sup>2)</sup>	61,4	55,4	50	44,4															18				
20	71,6 <sup>3)</sup>	71,5 <sup>3)</sup>	67,7 <sup>3)</sup>	61,6 <sup>2)</sup>	55,6	50	45,8	41,2														20				
22		64,6 <sup>3)</sup>	64,5 <sup>3)</sup>	60,2 <sup>3)</sup>	55,8 <sup>2)</sup>	50,1	45,4	41	37,1	33,6												22				
24		58,7 <sup>3)</sup>	58,6 <sup>3)</sup>	58,4 <sup>3)</sup>	54,5 <sup>3)</sup>	50,2 <sup>2)</sup>	45,2	40,7	36,9	33,4	30,1	27,2										24				
26			53,6 <sup>3)</sup>	53,5 <sup>3)</sup>	53 <sup>3)</sup>	49,3 <sup>3)</sup>	44,9 <sup>2)</sup>	40,4	36,7	33,2	29,9	27,1	25	22,7								26				
28			49,2 <sup>3)</sup>	49,2 <sup>3)</sup>	49 <sup>3)</sup>	48,4 <sup>3)</sup>	44,7 <sup>3)</sup>	40,2 <sup>2)</sup>	36,4	32,9	29,7	26,9	24,9	22,6	20,2							28				
30				45,5 <sup>3)</sup>	45,4 <sup>3)</sup>	45,3 <sup>3)</sup>	44,4 <sup>3)</sup>	40 <sup>3)</sup>	36,2 <sup>2)</sup>	32,7	29,5	26,7	24,6	22,4	20,2	18,2	16,5					30				
32					42,1 <sup>3)</sup>	42,1 <sup>3)</sup>	41,8 <sup>3)</sup>	39,8 <sup>3)</sup>	36 <sup>2)</sup>	32,5 <sup>2)</sup>	29,3	26,5	24,3	22,3	20,1	18,1	16,1	14,9	13,2			32				
34					39,3 <sup>3)</sup>	39,1 <sup>3)</sup>	39,3 <sup>3)</sup>	38,4 <sup>3)</sup>	35,9 <sup>3)</sup>	32,4 <sup>2)</sup>	29,2 <sup>2)</sup>	26,3	23,9	22,1	19,9	18	15,6	14,7	13	11,8		34				
36						36,6 <sup>3)</sup>	36,7 <sup>3)</sup>	36,2 <sup>3)</sup>	35,2 <sup>3)</sup>	32,2 <sup>3)</sup>	29 <sup>2)</sup>	26	23,4	21,9	19,7	17,9	15,1	14,4	12,8	11,8		36				
38						34,3 <sup>3)</sup>	34,2 <sup>3)</sup>	34,1 <sup>3)</sup>	33,7 <sup>3)</sup>	31,9 <sup>3)</sup>	28,8 <sup>3)</sup>	25,6 <sup>2)</sup>	22,9	21,7	19,4	17,8	14,6	14,1	12,6	11,7		38				
40							32,1 <sup>3)</sup>	32,1 <sup>3)</sup>	31,9 <sup>3)</sup>	31,2 <sup>3)</sup>	28,5 <sup>3)</sup>	25,2 <sup>2)</sup>	22,3	21,4	19,2	17,6	14,1	13,8	12,3	11,5		40				
42							29,6 <sup>3)</sup>	29,9 <sup>3)</sup>	30,2 <sup>3)</sup>	29,6 <sup>3)</sup>	28 <sup>3)</sup>	24,6 <sup>2)</sup>	21,7	21,1	18,9	17,5	13,6	13,5	12	11,3		42				
44								28,2 <sup>3)</sup>	28,5 <sup>3)</sup>	28,1 <sup>3)</sup>	27,4 <sup>3)</sup>	23,9 <sup>3)</sup>	21	20,7 <sup>2)</sup>	18,6	17,4	13,1	13,1	11,8	11,1		44				
46									26,7 <sup>3)</sup>	26,6 <sup>3)</sup>	26,2 <sup>3)</sup>	23,1 <sup>3)</sup>	20,2 <sup>2)</sup>	20,4 <sup>2)</sup>	18,4	17,2	12,7	12,8	11,5	10,9		46				
48									25,2 <sup>3)</sup>	25,3 <sup>3)</sup>	25 <sup>3)</sup>	22,4 <sup>3)</sup>	19,4 <sup>2)</sup>	19,7 <sup>2)</sup>	18,1 <sup>2)</sup>	17,1	12,3	12,4	11,3	10,7		48				
50										23,7 <sup>3)</sup>	23,8 <sup>3)</sup>	21,6 <sup>3)</sup>	18,6 <sup>2)</sup>	19,1 <sup>2)</sup>	17,9 <sup>2)</sup>	17 <sup>2)</sup>	11,9	12,1	11,1	10,5		50				
52										21,8 <sup>3)</sup>	22,5 <sup>3)</sup>	20,8 <sup>3)</sup>	17,9 <sup>2)</sup>	18,5 <sup>2)</sup>	17,6 <sup>2)</sup>	16,8 <sup>2)</sup>	11,5	11,8	10,8	10,3		52				
54											21,2 <sup>3)</sup>	20 <sup>3)</sup>	17,2 <sup>2)</sup>	17,9 <sup>2)</sup>	17,4 <sup>2)</sup>	16,6 <sup>2)</sup>	11,2	11,4	10,6	10,1		54				
56											18,7 <sup>3)</sup>	19,3 <sup>3)</sup>	16,5 <sup>2)</sup>	17,3 <sup>2)</sup>	17,2 <sup>3)</sup>	16,5 <sup>3)</sup>	10,9	11,1	10,4	9,9		56				
58												18,3 <sup>3)</sup>	16 <sup>2)</sup>	16,7 <sup>3)</sup>	16,8 <sup>3)</sup>	16,3 <sup>3)</sup>	10,6	10,9	10,2	9,8		58				
60													15,4 <sup>2)</sup>	16,1 <sup>3)</sup>	16,5 <sup>3)</sup>	16,2 <sup>3)</sup>	10,3	10,6	10	9,6		60				
62														14,9 <sup>2)</sup>	15,6 <sup>3)</sup>	16,1 <sup>3)</sup>	16,1 <sup>3)</sup>	10,1	10,4	9,8	9,5		62			
64															15,1 <sup>3)</sup>	15,7 <sup>3)</sup>	15,9 <sup>3)</sup>	9,9	10,1	9,6	9,3		64			
66																13,9 <sup>3)</sup>	15,3 <sup>3)</sup>	15,2 <sup>3)</sup>	9,7	9,9	9,5	9,2		66		
68																	14,3 <sup>3)</sup>	14,5 <sup>3)</sup>	9,5	9,8	9,3	9		68		
70																		12,3 <sup>3)</sup>	13,8 <sup>3)</sup>	9,3	9,6	9,2	8,9		70	
72																			12,3 <sup>3)</sup>	9,2	9,4 <sup>2)</sup>	9	8,8		72	
74																				9,1	9,3 <sup>2)</sup>	8,9 <sup>2)</sup>	8,7 <sup>2)</sup>		74	
76																				9 <sup>2)</sup>	9,2 <sup>2)</sup>	8,8 <sup>2)</sup>	8,6 <sup>2)</sup>		76	
78																					9 <sup>2)</sup>	8,8 <sup>2)</sup>	8,5 <sup>2)</sup>		78	
80																					8,8 <sup>2)</sup>	8,7 <sup>2)</sup>	8,5 <sup>2)</sup>		80	
82																						8,3 <sup>2)</sup>	8,4 <sup>3)</sup>		82	
84																							7,8 <sup>2)</sup>	8,3 <sup>3)</sup>		84
86																								7,5 <sup>3)</sup>		86

<sup>1)</sup> + 4 m Adapter  
<sup>2)</sup> Radius 6 m  
<sup>3)</sup> Radius 7 m

AUTOKRANE

**LIEBHERR LTM 1450-8.1**
**450 t**


37,2 m / 83°



17,5-84 m



134 t / R=5 m



10,4x9,6 m



360°



13000

m	37,2 <sup>1)</sup>																		m						
	17,5	21	24,5	28	31,5	35	38,5	42	45,5	49	52,5	56	59,5	63	66,5	70	73,5	77		80,5	84				
14	71,8	61,2																				14			
16	72,6	61,6	57,5	50,7																		16			
18	71,2 <sup>2)</sup>	61,6	57,7	50,8	46,2	41,9																18			
20	68,4 <sup>3)</sup>	61,6 <sup>2)</sup>	57,8 <sup>2)</sup>	51	46,3	41,9	37,8															20			
22	61 <sup>3)</sup>	61,3 <sup>3)</sup>	57,3 <sup>2)</sup>	51,2 <sup>2)</sup>	46,4	42	38	34,1	30,9													22			
24		57,9 <sup>3)</sup>	56 <sup>3)</sup>	51,4 <sup>2)</sup>	46,5 <sup>2)</sup>	42,1	38,1	34,3	31	27,9	25,2											24			
26			52,9 <sup>3)</sup>	50,6 <sup>3)</sup>	46,4 <sup>2)</sup>	42 <sup>2)</sup>	38,1	34,4	31,1	28	25,2	22,8	21									26			
28			48,7 <sup>3)</sup>	48,4 <sup>3)</sup>	46 <sup>3)</sup>	41,8 <sup>2)</sup>	37,9 <sup>2)</sup>	34,5	31,2	28,1	25,2	22,8	21	19	17							28			
30				45,3 <sup>3)</sup>	44,8 <sup>3)</sup>	41,4 <sup>3)</sup>	37,8 <sup>2)</sup>	34,4 <sup>2)</sup>	31,2	28,1	25,2	22,9	21,1	19	17	15,3						30			
32				41,6 <sup>3)</sup>	41,9 <sup>3)</sup>	40,9 <sup>3)</sup>	37,5 <sup>3)</sup>	34,2 <sup>2)</sup>	31,1	28,1	25,2	22,9	21,1	19	17	15,3	14,1	12,6				32			
34					39,1 <sup>3)</sup>	38,5 <sup>3)</sup>	37,2 <sup>3)</sup>	34 <sup>3)</sup>	31,1 <sup>2)</sup>	28	25,2	22,8	21,1	19	17,1	15,3	14,1	12,6	11,1	9,6		34			
36					35,7 <sup>3)</sup>	36,3 <sup>3)</sup>	35,8 <sup>3)</sup>	33,8 <sup>3)</sup>	31 <sup>3)</sup>	28 <sup>2)</sup>	25,2	22,8	21	19	17,1	15,3	13,9	12,6	11	9,4		36			
38						33,7 <sup>3)</sup>	33,9 <sup>3)</sup>	33,4 <sup>3)</sup>	30,9 <sup>3)</sup>	27,9 <sup>2)</sup>	25,1 <sup>2)</sup>	22,6	21	19	17	15,3	13,8	12,5	10,8	9,2		38			
40							32 <sup>3)</sup>	31,4 <sup>3)</sup>	30,8 <sup>3)</sup>	27,9 <sup>2)</sup>	25,1 <sup>2)</sup>	22,3	20,8	18,9	17	15,2	13,5	12,4	10,6	9,1		40			
42							29,7 <sup>3)</sup>	29,8 <sup>3)</sup>	29,4 <sup>3)</sup>	27,8 <sup>3)</sup>	24,8 <sup>2)</sup>	22,1 <sup>2)</sup>	20,5	18,9	16,9	15,2	13,2	12,3	10,5	8,9		42			
44								28,1 <sup>3)</sup>	28 <sup>3)</sup>	27,2 <sup>3)</sup>	24,5 <sup>3)</sup>	21,7 <sup>2)</sup>	20,3	18,8	16,9	15,1	12,9	12,2	10,4	8,7		44			
46								25,6 <sup>3)</sup>	26,4 <sup>3)</sup>	25,9 <sup>3)</sup>	24,2 <sup>3)</sup>	21,1 <sup>2)</sup>	19,8 <sup>2)</sup>	18,7 <sup>2)</sup>	16,8	15	12,6	12,1	10,2	8,6		46			
48									25 <sup>3)</sup>	24,7 <sup>3)</sup>	23,7 <sup>3)</sup>	20,6 <sup>2)</sup>	19,2 <sup>2)</sup>	18,6 <sup>2)</sup>	16,7	14,9	12,2	11,9	10,1	8,4		48			
50									22,3 <sup>3)</sup>	23,4 <sup>3)</sup>	23,2 <sup>3)</sup>	20 <sup>3)</sup>	18,5 <sup>2)</sup>	18,3 <sup>2)</sup>	16,7 <sup>2)</sup>	14,8	11,9	11,7	10	8,3		50			
52										22,2 <sup>3)</sup>	22,1 <sup>3)</sup>	19,4 <sup>3)</sup>	17,9 <sup>2)</sup>	18 <sup>2)</sup>	16,5 <sup>2)</sup>	14,8	11,5	11,5	9,9	8,2		52			
54											20,9 <sup>3)</sup>	18,8 <sup>3)</sup>	17,3 <sup>2)</sup>	17,8 <sup>3)</sup>	16,4 <sup>2)</sup>	14,8 <sup>2)</sup>	11,2	11,3	9,8	8		54			
56												19,6 <sup>3)</sup>	18,3 <sup>3)</sup>	16,7 <sup>2)</sup>	17,2 <sup>3)</sup>	16,3 <sup>3)</sup>	14,7 <sup>2)</sup>	10,9	11,1	9,7	7,9	56			
58													17,8 <sup>3)</sup>	16,1 <sup>2)</sup>	16,7 <sup>3)</sup>	16,1 <sup>3)</sup>	14,7 <sup>2)</sup>	10,6	10,9	9,6	7,8	58			
60														16,7 <sup>3)</sup>	15,5 <sup>3)</sup>	16,1 <sup>3)</sup>	16 <sup>3)</sup>	14,7 <sup>3)</sup>	10,4	10,7	9,5	7,6	60		
62															15 <sup>3)</sup>	15,7 <sup>3)</sup>	15,8 <sup>3)</sup>	14,7 <sup>3)</sup>	10,1	10,5	9,4	7,6	62		
64																14,6 <sup>3)</sup>	15,2 <sup>3)</sup>	15,6 <sup>3)</sup>	14,7 <sup>3)</sup>	9,9	10,3	9,3	7,5	64	
66																	14,5 <sup>3)</sup>	15 <sup>3)</sup>	14,7 <sup>3)</sup>	9,7	10,1	9,2	7,4	66	
68																		14,4 <sup>3)</sup>	14 <sup>3)</sup>	9,5	10	9,1	7,3	68	
70																			13,5 <sup>3)</sup>	13,4 <sup>3)</sup>	9,3	9,8 <sup>2)</sup>	9	7,3	70
72																				12,8 <sup>3)</sup>	9,2 <sup>2)</sup>	9,6 <sup>2)</sup>	8,9 <sup>2)</sup>	7,3	72
74																				11,7 <sup>3)</sup>	9,1 <sup>2)</sup>	9,5 <sup>2)</sup>	8,8 <sup>2)</sup>	7,3	74
76																					9 <sup>2)</sup>	9,4 <sup>2)</sup>	8,7 <sup>2)</sup>	7,3	76
78																						9,2 <sup>3)</sup>	8,6 <sup>2)</sup>	7,3 <sup>2)</sup>	78
80																						9,2 <sup>3)</sup>	8,6 <sup>2)</sup>	7,3 <sup>2)</sup>	80
82																							8,5 <sup>3)</sup>	7,3 <sup>2)</sup>	82
84																							8,4 <sup>3)</sup>	7,3 <sup>2)</sup>	84
86																								7,3 <sup>3)</sup>	86
88																								7,3 <sup>3)</sup>	88

<sup>1)</sup> + 4 m Adapter

<sup>2)</sup> Radius 6 m

<sup>3)</sup> Radius 7 m



LIEBHERR LTM 1450-8.1

450 t



42,5 m / 83°



17,5-84 m



134 t / R=5 m



10,4x9,6 m



360°



13000

m	42,5 <sup>1)</sup>																	m							
	21	24,5	28	31,5	35	38,5	42	45,5	49	52,5	56	59,5	63	66,5	70	73,5	77		80,5	84					
16	49,5	45,7																			16				
18	49,6	46	40,7	36,7																	18				
20	49,6	46	40,7	36,9	33	29,8															20				
22	49,6	45,8	40,9	37,1	33,2	29,9	26,8	24,3													22				
24	49,6 <sup>2)</sup>	45,6	41	37,2	33,2	30	26,9	24,4	22												24				
26	49,6 <sup>3)</sup>	45,5 <sup>2)</sup>	41	37,2	33,2	30	27	24,5	22	19,9	17,9										26				
28		44,9 <sup>3)</sup>	40,9 <sup>2)</sup>	37,1	33,2	30	27	24,5	22,1	19,9	17,9	16,5	14,8								28				
30			40,6 <sup>3)</sup>	37 <sup>2)</sup>	33,1	29,9	26,9	24,5	22	19,9	17,9	16,5	14,8	13,3	11,9						30				
32			40,1 <sup>3)</sup>	36,9 <sup>3)</sup>	33,1 <sup>2)</sup>	29,9	26,9	24,4	22	19,9	17,9	16,5	14,8	13,3	11,8	10,8					32				
34				36,5 <sup>3)</sup>	33,1 <sup>2)</sup>	29,8	26,9	24,4	22	19,9	17,9	16,4	14,8	13,2	11,6	10,6	9,2	7,8			34				
36				35,8 <sup>3)</sup>	33 <sup>3)</sup>	29,8 <sup>2)</sup>	26,9	24,3	22	19,8	17,9	16,4	14,8	13,2	11,4	10,5	9	7,6	6,4		36				
38					32,8 <sup>3)</sup>	29,8 <sup>3)</sup>	26,9 <sup>2)</sup>	24,3	21,9	19,8	17,8	16,4	14,7	13	11,3	10,4	8,9	7,5	6,2		38				
40					31,2 <sup>3)</sup>	29,8 <sup>3)</sup>	26,9 <sup>2)</sup>	24,3 <sup>2)</sup>	21,9	19,8	17,8	16,4	14,7	12,9	11,1	10,2	8,7	7,3	6		40				
42						29,3 <sup>3)</sup>	26,9 <sup>3)</sup>	24,3 <sup>2)</sup>	21,9	19,8	17,8	16,4	14,7	12,8	11	10,1	8,6	7,2	5,9		42				
44							26,9 <sup>3)</sup>	24,3 <sup>3)</sup>	21,9 <sup>2)</sup>	19,8	17,8	16,4	14,7	12,7	10,8	10	8,5	7	5,7		44				
46							25,8 <sup>3)</sup>	24,3 <sup>3)</sup>	21,9 <sup>2)</sup>	19,8 <sup>2)</sup>	17,8	16,3	14,7	12,6	10,7	9,9	8,4	6,9	5,6		46				
48								24,1 <sup>3)</sup>	21,9 <sup>3)</sup>	19,8 <sup>2)</sup>	17,8	16,3	14,6	12,6	10,6	9,9	8,2	6,8	5,4		48				
50								23,2 <sup>3)</sup>	21,9 <sup>3)</sup>	19,8 <sup>2)</sup>	17,7 <sup>2)</sup>	16,3	14,6	12,5	10,5	9,8	8,2	6,6	5,3		50				
52									21,5 <sup>3)</sup>	19,8 <sup>3)</sup>	17,5 <sup>2)</sup>	16,3 <sup>2)</sup>	14,6	12,5	10,4	9,7	8,1	6,5	5,2		52				
54									20,5 <sup>3)</sup>	19,7 <sup>3)</sup>	17,2 <sup>2)</sup>	16,2 <sup>2)</sup>	14,6	12,5	10,4	9,7	8	6,4	5		54				
56										19,3 <sup>3)</sup>	16,9 <sup>3)</sup>	16 <sup>2)</sup>	14,6 <sup>2)</sup>	12,5	10,3	9,7	7,9	6,3	4,9		56				
58											16,6 <sup>3)</sup>	15,8 <sup>2)</sup>	14,6 <sup>2)</sup>	12,5	10,3	9,7	7,8	6,2	4,8		58				
60											16,3 <sup>3)</sup>	15,4 <sup>3)</sup>	14,6 <sup>2)</sup>	12,5	10,2	9,7	7,8	6,1	4,7		60				
62												15 <sup>3)</sup>	14,6 <sup>3)</sup>	12,5 <sup>2)</sup>	10,2	9,7	7,8	6,1	4,6		62				
64													14,6 <sup>3)</sup>	14,6 <sup>3)</sup>	12,5 <sup>2)</sup>	10,2	9,7	7,8	6	4,5	64				
66														14,4 <sup>3)</sup>	12,5 <sup>2)</sup>	10,2	9,6	7,8	6	4,4	66				
68															13,6 <sup>3)</sup>	12,5 <sup>3)</sup>	10,2 <sup>2)</sup>	9,5	7,8	5,9	4,3	68			
70																12,5 <sup>3)</sup>	10,2 <sup>2)</sup>	9,5	7,8	5,9	4,2	70			
72																	10,2 <sup>2)</sup>	9,4 <sup>2)</sup>	7,8	5,9	4,2	72			
74																		10,2 <sup>2)</sup>	9,2 <sup>2)</sup>	7,8	5,9	4,2	74		
76																			9,1 <sup>2)</sup>	7,8	5,9	4,2	76		
78																				9,1 <sup>2)</sup>	7,8 <sup>2)</sup>	5,9	4,2	78	
80																					7,8 <sup>2)</sup>	5,9	4,2	80	
82																						7,8 <sup>2)</sup>	5,9	4,2	82
84																							5,9	4,2	84
86																								4,2	86
88																								4,2	88

<sup>1)</sup> + 4 m Adapter

<sup>2)</sup> Radius 6 m

<sup>3)</sup> Radius 7 m

**LIEBHERR LTM 1450-8.1**
**450 t**


47,8 m / 83°



21-84 m



134 t / R=5 m



10,4x9,6 m



360°



13000

m	47,8 <sup>1)</sup>																	m								
	21	24,5	28	31,5	35	38,5	42	45,5	49	52,5	56	59,5	63	66,5	70	73,5	77		80,5	84						
16	37,9																				16					
18	37,1	33,9	30,9																			18				
20	36,3	33,3	30,4	27,9	25,3																	20				
22	35,1	32,7	29,9	27,5	25	22,9																22				
24	33,9	31,8	29,4	27,1	24,6	22,6	20,6	18,8														24				
26	32,8	30,9	28,7	26,6	24,3	22,3	20,4	18,7	16,9	15,3												26				
28		29,9	28	26,1	23,9	22	20,1	18,5	16,8	15,3	13,7	12,6										28				
30		29	27,1	25,5	23,5	21,7	19,8	18,2	16,6	15,2	13,7	12,6	11,2	9,8								30				
32			26,4	24,8	23	21,4	19,5	18	16,4	15	13,5	12,6	11,1	9,6	8,2							32				
34			25,7	24,2	22,5	21	19,3	17,8	16,2	14,8	13,4	12,5	11	9,5	8,1	7,3	6					34				
36				23,5	22	20,6	19	17,5	16	14,6	13,2	12,3	10,8	9,3	7,9	7,1	5,9	4,8	3,7			36				
38					21,5	20,1	18,6	17,3	15,8	14,5	13,1	12,2	10,7	9,2	7,8	7	5,7	4,6	3,5			38				
40					20,3	19,7	18,3	17	15,6	14,3	12,9	12,1	10,6	9,1	7,6	6,8	5,6	4,5	3,4			40				
42						19,2	17,9	16,7	15,3	14,1	12,8	11,9	10,5	8,9	7,5	6,7	5,5	4,3	3,2			42				
44						18,1	17,6	16,4	15,1	13,9	12,6	11,8	10,4	8,8	7,4	6,6	5,3	4,2	3,1			44				
46							16,7	16,1	14,8	13,7	12,5	11,6	10,3	8,7	7,3	6,5	5,2	4,1	3			46				
48								15,7	14,6	13,5	12,3	11,5	10,2	8,6	7,2	6,4	5,1	3,9	2,8			48				
50								14,9	14,3	13,3	12,1	11,4	10,2	8,6	7,1	6,3	5	3,8	2,7			50				
52									13,6	13,1	11,9	11,2	10,1	8,5	7	6,2	4,9	3,7	2,6			52				
54									13,1	12,8	11,7	11,1	10	8,5	6,9	6,1	4,8	3,6	2,5			54				
56										12,1	11,6	10,9	9,9	8,4	6,8	6,1	4,7	3,5	2,4			56				
58										11,7	11	10,8	9,8	8,4	6,7	6	4,6	3,4	2,2			58				
60											10,7	10,6	9,6	8,4	6,7	6	4,6	3,3	2,1			60				
62												9,8	9,5	8,4	6,6	6	4,5	3,2	2			62				
64													9,5	9	8,4	6,6	5,9	4,4	3,1	1,9		64				
66														8,6	8,4	6,6	5,9	4,4	3,1	1,8		66				
68															8,1	7,8	6,6	5,9	4,4	3	1,7	68				
70																7,6	6,6	5,9	4,4	2,9	1,6	70				
72																	6,9	6,5	5,9	4,4	2,9	1,6	72			
74																		6,5	5,8	4,4	2,9	1,5	74			
76																			5,8	4,4	2,9	1,5	76			
78																				5,7	4,4	2,9	1,4	78		
80																					4,4	2,9		80		
82																						4,2	2,9		82	
84																							2,9		84	
86																								2,9		86

<sup>1)</sup>+ 4 m Adapter

LIEBHERR LTM 1450-8.1

450 t



53,1 m / 83°



21-80,5 m



134 t / R=5 m



10,4x9,6 m



360°



13000

m	53,1 <sup>1)</sup>																	m			
	21	24,5	28	31,5	35	38,5	42	45,5	49	52,5	56	59,5	63	66,5	70	73,5	77		80,5		
18	28,5	26																		18	
20	28	25,6	23,3	21,3																20	
22	27,5	25,2	22,9	21	19															22	
24	26,9	24,7	22,5	20,7	18,8	17,2	15,5													24	
26	26,4	24,3	22,2	20,4	18,5	17	15,4	14	12,5											26	
28		23,8	21,8	20,1	18,2	16,8	15,2	13,8	12,4	11,2	9,8									28	
30		23,4	21,4	19,8	18	16,5	15	13,7	12,3	11,1	9,6	8,8	7,4							30	
32			21,1	19,5	17,7	16,3	14,8	13,5	12,1	11	9,5	8,6	7,3	6,1	4,6					32	
34			20,7	19,1	17,4	16,1	14,6	13,3	12	10,9	9,3	8,5	7,1	6	4,8	4,1				34	
36				18,8	17,1	15,8	14,4	13,2	11,8	10,8	9,2	8,4	7	5,8	4,7	4	2,9	2		36	
38				18,6	16,9	15,6	14,2	13	11,7	10,6	9,1	8,2	6,9	5,7	4,5	3,9	2,8	1,9		38	
40					16,7	15,4	14	12,8	11,5	10,5	9	8,1	6,8	5,6	4,4	3,7	2,7	1,8		40	
42						15,2	13,8	12,6	11,4	10,4	8,9	8	6,6	5,5	4,3	3,6	2,6	1,7		42	
44						15	13,6	12,5	11,2	10,3	8,8	7,9	6,5	5,3	4,1	3,5	2,4	1,5		44	
46							13,4	12,3	11,1	10,1	8,7	7,9	6,4	5,2	4	3,4	2,3	1,4		46	
48							13,3	12,2	10,9	10	8,7	7,8	6,4	5,1	3,9	3,3	2,2			48	
50								12	10,8	9,9	8,6	7,7	6,3	5	3,8	3,2	2,1			50	
52								12	10,7	9,8	8,6	7,7	6,2	4,9	3,7	3,1	2			52	
54									10,6	9,6	8,5	7,7	6,2	4,9	3,6	3	1,9			54	
56										9,6	8,5	7,7	6,1	4,8	3,5	2,9	1,8			56	
58										9,5	8,4	7,7	6,1	4,8	3,5	2,8	1,7			58	
60											8,4	7,7	6,1	4,7	3,4	2,8	1,6			60	
62												8,3	7,7	6,1	4,7	3,3	2,7	1,5		62	
64													7,7	6,1	4,7	3,3	2,6	1,5		64	
66														6,1	4,7	3,3	2,6			66	
68															6,1	4,7	3,3	2,6		68	
70																4,7	3,3	2,6		70	
72																	4,7	3,3	2,6	72	
74																		3,3	2,6	74	
76																			3,3	2,6	76
78																				2,6	78

<sup>1)</sup> + 4 m Adapter

AUTOKRANE

**LIEBHERR LTM 1450-8.1**
**450 t**


58,3 m / 83°



21-70 m



134 t / R=5 m



10,4x9,6 m



360°



13000

m	58,3 <sup>1)</sup>															m	
	21	24,5	28	31,5	35	38,5	42	45,5	49	52,5	56	59,5	63	66,5	70		
18	21,5																18
20	21,1	19,2	16,2														20
22	20,8	18,9	17,1	15,5													22
24	20,5	18,6	16,9	15,4	13,8	12,3											24
26	20,1	18,3	16,7	15,2	13,6	12,2	10,9	9,8									26
28	19,8	18,1	16,4	15	13,4	12,1	10,8	9,7	8,3	7,1							28
30		17,8	16,2	14,7	13,2	11,9	10,6	9,6	8,2	7	5,7	5,1					30
32			15,9	14,5	13	11,7	10,5	9,5	8	6,8	5,6	4,9	3,8	2,9			32
34			15,7	14,4	12,8	11,6	10,4	9,3	7,9	6,7	5,4	4,8	3,7	2,8	1,8		34
36				14,2	12,7	11,4	10,2	9,2	7,8	6,6	5,3	4,7	3,6	2,6	1,7		36
38				14	12,5	11,3	10,1	9,1	7,7	6,5	5,2	4,5	3,4	2,5	1,5		38
40					12,4	11,1	10	9	7,6	6,3	5	4,4	3,3	2,4	1,4		40
42					12,2	11	9,8	8,9	7,5	6,2	4,9	4,3	3,2	2,3			42
44						10,9	9,7	8,8	7,4	6,1	4,8	4,2	3,1	2,2			44
46							9,6	8,7	7,4	6,1	4,7	4,1	3	2,1			46
48							9,5	8,6	7,3	6	4,7	4	2,9	2			48
50								8,5	7,3	6	4,6	4	2,8	1,9			50
52								8,4	7,3	5,9	4,6	3,9	2,7	1,7			52
54									7,3	5,9	4,5	3,8	2,6	1,7			54
56									7,3	5,9	4,5	3,8	2,6	1,6			56
58										5,9	4,5	3,8	2,5	1,5			58
60											4,5	3,8	2,5	1,4			60
62												4,5	3,8	2,5			62
64													3,8	2,5			64
66														3,8	2,5		66
68															2,5		68
70																2,5	70

<sup>1)</sup>+ 4 m Adapter

**LIEBHERR LTM 1450-8.1**

**450 t**



63,6-68,9 m / 83°



21-59,5 m



134 t / R=5 m



10,4x9,6 m



360°



13000

m	63,6 <sup>1)</sup>												m	
	21	24,5	28	31,5	35	38,5	42	45,5	49	52,5	56	59,5		
20	15,5	13,1												20
22	15,3	13,8	12,3	10,1										22
24	15	13,5	12,2	10,7	9,5									24
26	14,8	13,3	12	10,6	9,4	8,2	6,8							26
28	14,6	13,1	11,8	10,5	9,3	8	6,7	5,6	4,4					28
30		12,9	11,7	10,4	9,1	7,9	6,5	5,5	4,3	3,4	2,3			30
32		12,8	11,5	10,2	9	7,7	6,4	5,3	4,2	3,2	2,2	1,7		32
34			11,4	10,1	8,9	7,6	6,3	5,2	4	3,1	2,1	1,6		34
36				9,9	8,7	7,5	6,2	5,1	3,9	3	1,9	1,5		36
38				9,8	8,6	7,5	6,1	5	3,8	2,9	1,8			38
40					8,5	7,4	6	4,9	3,7	2,8	1,7			40
42					8,4	7,3	5,9	4,8	3,6	2,7	1,6			42
44						7,3	5,8	4,7	3,5	2,5	1,5			44
46						7,3	5,8	4,7	3,4	2,4				46
48							5,8	4,6	3,3	2,4				48
50								4,6	3,3	2,3				50
52								4,6	3,3	2,2				52
54									3,2	2,2				54
56									3,2	2,2				56
58										2,2				58
60										2,2				60

<sup>1)</sup>+ 4 m Adapter

m	68,9 <sup>1)</sup>										m
	21	24,5	28	31,5	35	38,5	42	45,5			
22	11	9,7									22
24	10,8	9,5	8,2	6,9							24
26	10,6	9,3	8,1	6,8	5,5	4,5					26
28	10,5	9,2	7,9	6,6	5,3	4,4	3,2	2,4			28
30		9,1	7,8	6,5	5,2	4,2	3,1	2,3			30
32		8,9	7,7	6,4	5,1	4,1	3	2,1			32
34			7,6	6,3	4,9	4	2,8	2			34
36			7,6	6,2	4,8	3,9	2,7	1,9			36
38				6,2	4,7	3,7	2,6	1,8			38
40				6,1	4,6	3,7	2,5	1,7			40
42					4,6	3,6	2,4	1,6			42
44						3,5	2,3	1,5			44
46						3,4	2,3				46
48							2,2				48
50							2,2				50

<sup>1)</sup>+ 4 m Adapter

Angaben gemäß Hersteller. Angaben und Informationen ohne Gewähr. Irrtum und Änderung vorbehalten. Haftung ausgeschlossen. September 2022.

AUTOKRANE

**LIEBHERR LTM 1450-8.1**
**450 t**


16,1 m / 75°



14-84 m



134 t / R=5 m



10,4x9,6 m



360°



13000

m	16,1 <sup>1)</sup>																m										
	14	17,5	21	24,5	28	31,5	35	38,5	42	45,5	49	52,5	56	59,5	63	66,5		70	73,5	77	80,5	84					
14	103,2 <sup>2)</sup>	102,7 <sup>3)</sup>																					14				
16	91 <sup>3)</sup>	90,5 <sup>3)</sup>	90,1 <sup>3)</sup>																				16				
18	80,6 <sup>3)</sup>	80,3 <sup>3)</sup>	80 <sup>3)</sup>	79,7 <sup>3)</sup>																			18				
20		72 <sup>3)</sup>	71,7 <sup>3)</sup>	71,5 <sup>3)</sup>	71,1 <sup>3)</sup>																		20				
22			64,8 <sup>3)</sup>	64,6 <sup>3)</sup>	64,3 <sup>3)</sup>	63,8 <sup>3)</sup>	62,7 <sup>3)</sup>																22				
24			58,9 <sup>3)</sup>	58,8 <sup>3)</sup>	58,4 <sup>3)</sup>	58,3 <sup>3)</sup>	57,5 <sup>3)</sup>	56 <sup>3)</sup>															24				
26				53,8 <sup>3)</sup>	53,5 <sup>3)</sup>	53,3 <sup>3)</sup>	53 <sup>3)</sup>	52,1 <sup>3)</sup>	50 <sup>3)</sup>														26				
28				49,5 <sup>3)</sup>	49,3 <sup>3)</sup>	49,1 <sup>3)</sup>	48,8 <sup>3)</sup>	48,3 <sup>3)</sup>	47,4 <sup>3)</sup>	44,8 <sup>3)</sup>	40,8 <sup>2)</sup>											28					
30					45,6 <sup>3)</sup>	45,5 <sup>3)</sup>	45,2 <sup>3)</sup>	45 <sup>3)</sup>	44,2 <sup>3)</sup>	43,3 <sup>3)</sup>	40,2 <sup>3)</sup>	36,4 <sup>2)</sup>										30					
32					42,4 <sup>3)</sup>	42,3 <sup>3)</sup>	42 <sup>3)</sup>	41,8 <sup>3)</sup>	41,3 <sup>3)</sup>	40,6 <sup>3)</sup>	39,6 <sup>3)</sup>	35,8 <sup>3)</sup>	32,7 <sup>2)</sup>									32					
34						39,4 <sup>3)</sup>	39,2 <sup>3)</sup>	39 <sup>3)</sup>	38,7 <sup>3)</sup>	38,1 <sup>3)</sup>	37,4 <sup>3)</sup>	35,3 <sup>3)</sup>	32,2 <sup>3)</sup>	26,8								34					
36							36,6 <sup>3)</sup>	36,5 <sup>3)</sup>	36,2 <sup>3)</sup>	35,9 <sup>3)</sup>	35,2 <sup>3)</sup>	34,5 <sup>3)</sup>	31,7 <sup>3)</sup>	25,8	25,1	22,5							36				
38							34,4 <sup>3)</sup>	34,2 <sup>3)</sup>	34 <sup>3)</sup>	33,7 <sup>3)</sup>	33,2 <sup>3)</sup>	32,6 <sup>3)</sup>	30,6 <sup>3)</sup>	24,9	24,5 <sup>2)</sup>	22	20,9						38				
40								32,1 <sup>3)</sup>	31,9 <sup>3)</sup>	31,7 <sup>3)</sup>	31,4 <sup>3)</sup>	30,8 <sup>3)</sup>	29,4 <sup>3)</sup>	23,8 <sup>2)</sup>	23,9 <sup>2)</sup>	21,5	20,5	14,8					40				
42								30,1 <sup>3)</sup>	30,1 <sup>3)</sup>	29,8 <sup>3)</sup>	29,6 <sup>3)</sup>	29,2 <sup>3)</sup>	28,1 <sup>3)</sup>	22,7 <sup>2)</sup>	23,1 <sup>2)</sup>	21	20,1	14,2	14,3				42				
44									28,4 <sup>3)</sup>	28,2 <sup>3)</sup>	27,9 <sup>3)</sup>	27,7 <sup>3)</sup>	26,9 <sup>3)</sup>	21,7 <sup>2)</sup>	22,4 <sup>2)</sup>	20,6 <sup>2)</sup>	19,7 <sup>2)</sup>	13,7	13,8	12,9			44				
46										26,6 <sup>3)</sup>	26,4 <sup>3)</sup>	26,2 <sup>3)</sup>	25,7 <sup>3)</sup>	20,7 <sup>2)</sup>	21,5 <sup>2)</sup>	20,1 <sup>2)</sup>	19,4 <sup>2)</sup>	13,1	13,3	12,5	12,1		46				
48										25,2 <sup>3)</sup>	25 <sup>3)</sup>	24,8 <sup>3)</sup>	24,6 <sup>3)</sup>	19,8 <sup>2)</sup>	20,6 <sup>2)</sup>	19,7 <sup>2)</sup>	19 <sup>2)</sup>	12,7	12,9	12,1	11,8		48				
50											23,7 <sup>3)</sup>	23,5 <sup>3)</sup>	23,3 <sup>3)</sup>	19 <sup>2)</sup>	19,7 <sup>2)</sup>	19,4 <sup>2)</sup>	18,7 <sup>2)</sup>	12,3	12,5	11,8	11,5		50				
52												22,1 <sup>3)</sup>	22,3 <sup>3)</sup>	22,1 <sup>3)</sup>	18,2 <sup>2)</sup>	19 <sup>2)</sup>	19 <sup>3)</sup>	18,4 <sup>3)</sup>	11,9	12,1	11,5	11,2	52				
54													21,3 <sup>3)</sup>	21 <sup>3)</sup>	17,4 <sup>2)</sup>	18,3 <sup>3)</sup>	18,5 <sup>3)</sup>	18,1 <sup>3)</sup>	11,6	11,8	11,1	11	54				
56														18,9 <sup>3)</sup>	20 <sup>3)</sup>	16,8 <sup>2)</sup>	17,6 <sup>3)</sup>	18 <sup>3)</sup>	17,8 <sup>3)</sup>	11,2	11,5	10,9	10,7	56			
58															19,1 <sup>3)</sup>	16,1 <sup>2)</sup>	17 <sup>3)</sup>	17,5 <sup>3)</sup>	17,6 <sup>3)</sup>	10,9	11,2	10,6	10,5	58			
60																15,6 <sup>2)</sup>	16,4 <sup>3)</sup>	17 <sup>3)</sup>	17,4 <sup>3)</sup>	10,6	10,8	10,4	10,3	60			
62																	15 <sup>2)</sup>	15,8 <sup>3)</sup>	16,4 <sup>3)</sup>	16,7 <sup>3)</sup>	10,3	10,6	10,1	10	62		
64																		15,3 <sup>3)</sup>	15,9 <sup>3)</sup>	15,9 <sup>3)</sup>	10,1	10,4	9,9	9,8	64		
66																			14 <sup>3)</sup>	15,2 <sup>3)</sup>	15,2 <sup>3)</sup>	9,9	10,1	9,7	9,7	66	
68																				14,4 <sup>3)</sup>	14,5 <sup>3)</sup>	9,7	9,9	9,5	9,5	68	
70																					12,3 <sup>3)</sup>	13,8 <sup>3)</sup>	9,5	9,8	9,4	9,3 <sup>2)</sup>	70
72																						12,6 <sup>3)</sup>	9,4	9,6 <sup>2)</sup>	9,2 <sup>2)</sup>	9,2 <sup>2)</sup>	72
74																							9,2 <sup>2)</sup>	9,5 <sup>2)</sup>	9,1 <sup>2)</sup>	9,1 <sup>2)</sup>	74
76																							9,2 <sup>2)</sup>	9,3 <sup>2)</sup>	9 <sup>2)</sup>	9 <sup>2)</sup>	76
78																								9,2 <sup>2)</sup>	8,9 <sup>2)</sup>	8,8 <sup>2)</sup>	78
80																								8,7 <sup>2)</sup>	8,9 <sup>3)</sup>	8,8 <sup>3)</sup>	80
82																									8,6 <sup>3)</sup>	8,7 <sup>3)</sup>	82
84																									7,7 <sup>2)</sup>	8,6 <sup>3)</sup>	84
86																									7,7 <sup>3)</sup>	86	

<sup>1)</sup> + 4 m Adapter

<sup>2)</sup> Radius 6 m

<sup>3)</sup> Radius 7 m

**LIEBHERR LTM 1450-8.1**

**450 t**



21,4 m / 75°



14-84 m



134 t / R=5 m



10,4x9,6 m



360°



13000

m	21,4 <sup>1)</sup>																	m								
	14	17,5	21	24,5	28	31,5	35	38,5	42	45,5	49	52,5	56	59,5	63	66,5	70		73,5	77	80,5	84				
14	100,6 <sup>3)</sup>																						14			
16	88,7 <sup>3)</sup>	88,2 <sup>3)</sup>																					16			
18	79,1 <sup>3)</sup>	78,8 <sup>3)</sup>	77,8 <sup>3)</sup>																				18			
20		70,6 <sup>3)</sup>	70,2 <sup>3)</sup>	70 <sup>3)</sup>																			20			
22		63,7 <sup>3)</sup>	63,4 <sup>3)</sup>	63,3 <sup>3)</sup>	62,7 <sup>3)</sup>	61,6 <sup>3)</sup>																	22			
24			57,6 <sup>3)</sup>	57,6 <sup>3)</sup>	57,2 <sup>3)</sup>	56,7 <sup>3)</sup>	55,5 <sup>3)</sup>																24			
26			52,7 <sup>3)</sup>	52,7 <sup>3)</sup>	52,4 <sup>3)</sup>	52,1 <sup>3)</sup>	51,2 <sup>3)</sup>	50,4 <sup>3)</sup>															26			
28				48,5 <sup>3)</sup>	48,3 <sup>3)</sup>	48 <sup>3)</sup>	47,7 <sup>3)</sup>	46,8 <sup>3)</sup>	45,7 <sup>3)</sup>	43,5 <sup>3)</sup>													28			
30					44,9 <sup>3)</sup>	44,7 <sup>3)</sup>	44,4 <sup>3)</sup>	44,2 <sup>3)</sup>	43,7 <sup>3)</sup>	42,6 <sup>3)</sup>	42 <sup>3)</sup>	39 <sup>3)</sup>											30			
32						41,5 <sup>3)</sup>	41,3 <sup>3)</sup>	41,1 <sup>3)</sup>	40,8 <sup>3)</sup>	39,9 <sup>3)</sup>	39,3 <sup>3)</sup>	38,2 <sup>3)</sup>	34,8 <sup>3)</sup>										32			
34							38,5 <sup>3)</sup>	38,3 <sup>3)</sup>	38,1 <sup>3)</sup>	37,7 <sup>3)</sup>	36,9 <sup>3)</sup>	36 <sup>3)</sup>	34,4 <sup>3)</sup>	31,3 <sup>3)</sup>									34			
36								36,1 <sup>3)</sup>	35,8 <sup>3)</sup>	35,6 <sup>3)</sup>	35,4 <sup>3)</sup>	34,8 <sup>3)</sup>	33,9 <sup>3)</sup>	33,4 <sup>3)</sup>	30,8 <sup>3)</sup>	26 <sup>2)</sup>							36			
38									33,6 <sup>3)</sup>	33,4 <sup>3)</sup>	33,2 <sup>3)</sup>	32,9 <sup>3)</sup>	32,2 <sup>3)</sup>	31,5 <sup>3)</sup>	30,2 <sup>3)</sup>	25,3 <sup>2)</sup>	24,2 <sup>2)</sup>	21,8					38			
40										31,5 <sup>3)</sup>	31,4 <sup>3)</sup>	31,2 <sup>3)</sup>	31 <sup>3)</sup>	30,5 <sup>3)</sup>	29,8 <sup>3)</sup>	29 <sup>3)</sup>	24,4 <sup>2)</sup>	23,7 <sup>2)</sup>	21,4	20,2			40			
42											29,6 <sup>3)</sup>	29,3 <sup>3)</sup>	29,1 <sup>3)</sup>	28,9 <sup>3)</sup>	28,3 <sup>3)</sup>	27,5 <sup>3)</sup>	23,3 <sup>2)</sup>	23,2 <sup>2)</sup>	20,9 <sup>2)</sup>	19,8 <sup>2)</sup>	14,5		42			
44												27,8 <sup>3)</sup>	27,7 <sup>3)</sup>	27,5 <sup>3)</sup>	27,3 <sup>3)</sup>	26,9 <sup>3)</sup>	26,2 <sup>3)</sup>	22,3 <sup>2)</sup>	22,5 <sup>3)</sup>	20,5 <sup>2)</sup>	19,5 <sup>2)</sup>	13,9	14	44		
46													26,2 <sup>3)</sup>	26 <sup>3)</sup>	25,8 <sup>3)</sup>	25,6 <sup>3)</sup>	24,9 <sup>3)</sup>	21,3 <sup>2)</sup>	21,9 <sup>3)</sup>	20,1 <sup>2)</sup>	19,2 <sup>2)</sup>	13,4	13,6	12,6	12	46
48																									48	
50																									50	
52																									52	
54																									54	
56																									56	
58																									58	
60																									60	
62																									62	
64																									64	
66																									66	
68																									68	
70																									70	
72																									72	
74																									74	
76																									76	
78																									78	
80																									80	
82																									82	
84																									84	
86																									86	
88																									88	

<sup>1)</sup> + 4 m Adapter

<sup>2)</sup> Radius 6 m

<sup>3)</sup> Radius 7 m

AUTOKRANE

**LIEBHERR LTM 1450-8.1**
**450 t**


26,6 m / 75°



14-84 m



134 t / R=5 m



10,4x9,6 m



360°



13000

m	26,6 <sup>1)</sup>																		m								
	14	17,5	21	24,5	28	31,5	35	38,5	42	45,5	49	52,5	56	59,5	63	66,5	70	73,5		77	80,5	84					
16	85,9 <sup>3)</sup>																							16			
18	76,1 <sup>3)</sup>	76,5 <sup>3)</sup>																						18			
20	68,1 <sup>3)</sup>	68,5 <sup>3)</sup>	68,1 <sup>3)</sup>																					20			
22		61,7 <sup>3)</sup>	61,4 <sup>3)</sup>	61,2 <sup>3)</sup>	60,7 <sup>3)</sup>																			22			
24		56,1 <sup>3)</sup>	55,8 <sup>3)</sup>	55,6 <sup>3)</sup>	55,3 <sup>3)</sup>	54,6 <sup>3)</sup>																		24			
26			51,1 <sup>3)</sup>	50,9 <sup>3)</sup>	50,6 <sup>3)</sup>	50,3 <sup>3)</sup>	49,4 <sup>3)</sup>																	26			
28			47,3 <sup>3)</sup>	46,9 <sup>3)</sup>	46,6 <sup>3)</sup>	46,3 <sup>3)</sup>	45,8 <sup>3)</sup>	45 <sup>3)</sup>																28			
30				43,8 <sup>3)</sup>	43,1 <sup>3)</sup>	42,9 <sup>3)</sup>	42,6 <sup>3)</sup>	41,9 <sup>3)</sup>	41,1 <sup>3)</sup>	40 <sup>3)</sup>														30			
32					40,4 <sup>3)</sup>	39,9 <sup>3)</sup>	39,6 <sup>3)</sup>	39,2 <sup>3)</sup>	38,5 <sup>3)</sup>	37,7 <sup>3)</sup>	35,9 <sup>3)</sup>													32			
34					37,8 <sup>3)</sup>	37,2 <sup>3)</sup>	36,9 <sup>3)</sup>	36,7 <sup>3)</sup>	36,1 <sup>3)</sup>	35,4 <sup>3)</sup>	34,7 <sup>3)</sup>	32,2 <sup>3)</sup>												34			
36						35,2 <sup>3)</sup>	34,6 <sup>3)</sup>	34,4 <sup>3)</sup>	34 <sup>3)</sup>	33,3 <sup>3)</sup>	32,7 <sup>3)</sup>	31,8 <sup>3)</sup>	28,9 <sup>3)</sup>											36			
38						32,9 <sup>3)</sup>	32,6 <sup>3)</sup>	32,2 <sup>3)</sup>	32 <sup>3)</sup>	31,4 <sup>3)</sup>	30,8 <sup>3)</sup>	30,2 <sup>3)</sup>	28,6 <sup>3)</sup>	24,8 <sup>2)</sup>	23,5 <sup>2)</sup>									38			
40						30,6 <sup>3)</sup>	30,6 <sup>3)</sup>	30 <sup>3)</sup>	29,7 <sup>3)</sup>	29,1 <sup>3)</sup>	28,6 <sup>3)</sup>	27,6 <sup>3)</sup>	24,2 <sup>3)</sup>	23,1 <sup>2)</sup>	20,7 <sup>2)</sup>									40			
42						28,8 <sup>3)</sup>	28,8 <sup>3)</sup>	28,4 <sup>3)</sup>	28 <sup>3)</sup>	27,6 <sup>3)</sup>	27,1 <sup>3)</sup>	26,3 <sup>3)</sup>	23,6 <sup>3)</sup>	22,6 <sup>3)</sup>	20,4 <sup>2)</sup>	19,1 <sup>2)</sup>								42			
44							27,2 <sup>3)</sup>	26,8 <sup>3)</sup>	26,7 <sup>3)</sup>	26,2 <sup>3)</sup>	25,7 <sup>3)</sup>	25 <sup>3)</sup>	22,7 <sup>3)</sup>	22,2 <sup>3)</sup>	20 <sup>2)</sup>	18,9 <sup>2)</sup>	14,2							44			
46								25,3 <sup>3)</sup>	25,3 <sup>3)</sup>	24,8 <sup>3)</sup>	24,4 <sup>3)</sup>	23,8 <sup>3)</sup>	21,7 <sup>3)</sup>	21,7 <sup>3)</sup>	19,7 <sup>3)</sup>	18,6 <sup>2)</sup>	13,6	13,7	12,5					46			
48									24 <sup>3)</sup>	23,9 <sup>3)</sup>	23,6 <sup>3)</sup>	23,3 <sup>3)</sup>	22,6 <sup>3)</sup>	20,8 <sup>3)</sup>	21,3 <sup>3)</sup>	19,3 <sup>3)</sup>	18,4 <sup>3)</sup>	13,2	13,3	12,2	11,5			48			
50										22,7 <sup>3)</sup>	22,4 <sup>3)</sup>	22,2 <sup>3)</sup>	21,6 <sup>3)</sup>	19,9 <sup>3)</sup>	20,6 <sup>3)</sup>	19 <sup>3)</sup>	18,1 <sup>3)</sup>	12,7	12,9	11,9	11,2			50			
52										21,5 <sup>3)</sup>	21,2 <sup>3)</sup>	21 <sup>3)</sup>	20,5 <sup>3)</sup>	19,1 <sup>3)</sup>	19,9 <sup>3)</sup>	18,7 <sup>3)</sup>	17,9 <sup>3)</sup>	12,3	12,5	11,6	11			52			
54										20,1 <sup>3)</sup>	20 <sup>3)</sup>	19,6 <sup>3)</sup>	18,4 <sup>3)</sup>	19,1 <sup>3)</sup>	18,4 <sup>3)</sup>	17,6 <sup>3)</sup>	11,9	12,1	11,3	10,8				54			
56										19,1 <sup>3)</sup>	19 <sup>3)</sup>	18,7 <sup>3)</sup>	17,7 <sup>3)</sup>	18,3 <sup>3)</sup>	17,8 <sup>3)</sup>	17,2 <sup>3)</sup>	11,6	11,8	11,1	10,6				56			
58											18,1 <sup>3)</sup>	17,8 <sup>3)</sup>	17 <sup>3)</sup>	17,5 <sup>3)</sup>	17 <sup>3)</sup>	16,5 <sup>3)</sup>	11,2	11,5 <sup>2)</sup>	10,8	10,3				58			
60												16,9 <sup>3)</sup>	16,4 <sup>3)</sup>	16,8 <sup>3)</sup>	16,3 <sup>3)</sup>	15,8 <sup>3)</sup>	10,9	11,2 <sup>2)</sup>	10,6 <sup>2)</sup>	10,1 <sup>2)</sup>				60			
62													16,1 <sup>3)</sup>	15,8 <sup>3)</sup>	16 <sup>3)</sup>	15,7 <sup>3)</sup>	15,1 <sup>3)</sup>	10,6	10,9 <sup>2)</sup>	10,3 <sup>2)</sup>	10 <sup>2)</sup>			62			
64														15,3 <sup>3)</sup>	15,2 <sup>3)</sup>	15 <sup>3)</sup>	14,5 <sup>3)</sup>	10,4 <sup>2)</sup>	10,6 <sup>2)</sup>	10,1 <sup>2)</sup>	9,8 <sup>2)</sup>			64			
66															14,8 <sup>3)</sup>	14,5 <sup>3)</sup>	14,3 <sup>3)</sup>	14 <sup>3)</sup>	10,1 <sup>2)</sup>	10,4 <sup>2)</sup>	9,9 <sup>2)</sup>	9,6 <sup>2)</sup>		66			
68																13,9 <sup>3)</sup>	13,7 <sup>3)</sup>	13,3 <sup>3)</sup>	9,9 <sup>2)</sup>	10,2 <sup>2)</sup>	9,7 <sup>2)</sup>	9,4 <sup>2)</sup>		68			
70																	13,2 <sup>3)</sup>	13,1 <sup>3)</sup>	12,7 <sup>3)</sup>	9,7 <sup>2)</sup>	9,9 <sup>2)</sup>	9,5 <sup>2)</sup>	9,3 <sup>3)</sup>	70			
72																		12,5 <sup>3)</sup>	12,2 <sup>3)</sup>	9,5 <sup>2)</sup>	9,8 <sup>3)</sup>	9,4 <sup>3)</sup>	9,2 <sup>3)</sup>	72			
74																			11,6 <sup>3)</sup>	9,3 <sup>2)</sup>	9,6 <sup>3)</sup>	9,2 <sup>3)</sup>	9 <sup>3)</sup>	74			
76																				11,1 <sup>3)</sup>	9,2 <sup>3)</sup>	9,4 <sup>3)</sup>	9,1 <sup>3)</sup>	8,9 <sup>3)</sup>	76		
78																					9,1 <sup>3)</sup>	9,3 <sup>3)</sup>	9 <sup>3)</sup>	8,8 <sup>3)</sup>	78		
80																						9,1 <sup>3)</sup>	9,2 <sup>3)</sup>	8,9 <sup>3)</sup>	8,7 <sup>3)</sup>	80	
82																							9,2 <sup>3)</sup>	8,8 <sup>3)</sup>	8,6 <sup>3)</sup>	82	
84																								8,9 <sup>3)</sup>	8,6 <sup>3)</sup>	8,5 <sup>3)</sup>	84
86																									8,3 <sup>3)</sup>	8,1 <sup>3)</sup>	86
88																										7,7 <sup>3)</sup>	88
90																										7,3 <sup>3)</sup>	90

- <sup>1)</sup> + 4 m Adapter
- <sup>2)</sup> Radius 6 m
- <sup>3)</sup> Radius 7 m

Angaben gemäß Hersteller. Angaben und Informationen ohne Gewähr. Irrtum und Änderung vorbehalten. Haftung ausgeschlossen. September 2022.



**LIEBHERR LTM 1450-8.1**

**450 t**



31,9 m / 75°



17,5-84 m



134 t / R=5 m



10,4x9,6 m



360°



13000

m	31,9 <sup>1)</sup>																	m										
	17,5	21	24,5	28	31,5	35	38,5	42	45,5	49	52,5	56	59,5	63	66,5	70	73,5		77	80,5	84							
20	65,9 <sup>3)</sup>																					20						
22	59,4 <sup>3)</sup>	59 <sup>3)</sup>	32,5																			22						
24	54,7 <sup>3)</sup>	54,1 <sup>3)</sup>	53,6 <sup>3)</sup>	53,3 <sup>3)</sup>																		24						
26	50 <sup>3)</sup>	49,8 <sup>3)</sup>	49,5 <sup>3)</sup>	48,8 <sup>3)</sup>	48,3 <sup>3)</sup>																	26						
28		45,9 <sup>3)</sup>	45,9 <sup>3)</sup>	45,3 <sup>3)</sup>	44,6 <sup>3)</sup>	43,8 <sup>3)</sup>																28						
30		42,4 <sup>3)</sup>	42,5 <sup>3)</sup>	42 <sup>3)</sup>	41,8 <sup>3)</sup>	40,8 <sup>3)</sup>	40,2 <sup>3)</sup>	39,2 <sup>3)</sup>														30						
32			39,4 <sup>3)</sup>	39,1 <sup>3)</sup>	39 <sup>3)</sup>	38 <sup>3)</sup>	37,6 <sup>3)</sup>	36,7 <sup>3)</sup>	35,4 <sup>3)</sup>													32						
34				36,5 <sup>3)</sup>	36,4 <sup>3)</sup>	36 <sup>3)</sup>	35,3 <sup>3)</sup>	34,4 <sup>3)</sup>	33,9 <sup>3)</sup>	31,9 <sup>3)</sup>												34						
36				34,1 <sup>3)</sup>	34,1 <sup>3)</sup>	33,7 <sup>3)</sup>	33,5 <sup>3)</sup>	32,4 <sup>3)</sup>	31,9 <sup>3)</sup>	31 <sup>3)</sup>	28,5 <sup>3)</sup>											36						
38					31,9 <sup>3)</sup>	31,6 <sup>3)</sup>	31,4 <sup>3)</sup>	31 <sup>3)</sup>	30,1 <sup>3)</sup>	29,3 <sup>3)</sup>	28,4 <sup>3)</sup>	25,6 <sup>3)</sup>	23,5 <sup>2)</sup>									38						
40					29,9 <sup>3)</sup>	29,6 <sup>3)</sup>	29,5 <sup>3)</sup>	29,3 <sup>3)</sup>	28,6 <sup>3)</sup>	27,7 <sup>3)</sup>	27,1 <sup>3)</sup>	25,6 <sup>3)</sup>	23,2 <sup>3)</sup>	21,2 <sup>2)</sup>								40						
42						27,9 <sup>3)</sup>	27,7 <sup>3)</sup>	27,5 <sup>3)</sup>	27,3 <sup>3)</sup>	26,2 <sup>3)</sup>	25,7 <sup>3)</sup>	24,9 <sup>3)</sup>	22,8 <sup>3)</sup>	21,3 <sup>3)</sup>	18,9 <sup>2)</sup>							42						
44							26,1 <sup>3)</sup>	26 <sup>3)</sup>	25,7 <sup>3)</sup>	25,2 <sup>3)</sup>	24,4 <sup>3)</sup>	23,7 <sup>3)</sup>	22,4 <sup>3)</sup>	21,1 <sup>3)</sup>	18,9 <sup>2)</sup>	16,9 <sup>2)</sup>						44						
46							24,7 <sup>3)</sup>	24,5 <sup>3)</sup>	24,3 <sup>3)</sup>	23,9 <sup>3)</sup>	23,3 <sup>3)</sup>	22,5 <sup>3)</sup>	21,9 <sup>3)</sup>	20,9 <sup>3)</sup>	18,7 <sup>3)</sup>	16,9 <sup>2)</sup>	13,8	13,4				46						
48								23,2 <sup>3)</sup>	23 <sup>3)</sup>	22,6 <sup>3)</sup>	22,4 <sup>3)</sup>	21,4 <sup>3)</sup>	21,4 <sup>3)</sup>	20,6 <sup>3)</sup>	18,4 <sup>3)</sup>	16,9 <sup>3)</sup>	13,3	13,1	11,6			48						
50								21,9 <sup>3)</sup>	21,8 <sup>3)</sup>	21,4 <sup>3)</sup>	21,3 <sup>3)</sup>	20,9 <sup>3)</sup>	20,4 <sup>3)</sup>	19,7 <sup>3)</sup>	18,2 <sup>3)</sup>	16,9 <sup>3)</sup>	12,9	12,8	11,4	10,2		50						
52									20,7 <sup>3)</sup>	20,3 <sup>3)</sup>	20,2 <sup>3)</sup>	20 <sup>3)</sup>	19,5 <sup>3)</sup>	18,8 <sup>3)</sup>	18 <sup>3)</sup>	16,8 <sup>3)</sup>	12,4	12,5 <sup>2)</sup>	11,2	10		52						
54									19,6 <sup>3)</sup>	19,3 <sup>3)</sup>	19,1 <sup>3)</sup>	19 <sup>3)</sup>	18,7 <sup>3)</sup>	18 <sup>3)</sup>	17,5 <sup>3)</sup>	16,7 <sup>3)</sup>	12,1	12,2 <sup>2)</sup>	11	9,9		54						
56										18,3 <sup>3)</sup>	18,2 <sup>3)</sup>	18 <sup>3)</sup>	18 <sup>3)</sup>	17,4 <sup>3)</sup>	16,8 <sup>3)</sup>	16,2 <sup>3)</sup>	11,7 <sup>2)</sup>	11,9 <sup>2)</sup>	10,8 <sup>2)</sup>	9,8		56						
58											17,3 <sup>3)</sup>	17,1 <sup>3)</sup>	17,2 <sup>3)</sup>	16,7 <sup>3)</sup>	16 <sup>3)</sup>	15,5 <sup>3)</sup>	11,4 <sup>2)</sup>	11,5 <sup>2)</sup>	10,6 <sup>2)</sup>	9,7		58						
60												16,5 <sup>3)</sup>	16,3 <sup>3)</sup>	16,3 <sup>3)</sup>	16 <sup>3)</sup>	15,6 <sup>3)</sup>	14,8 <sup>3)</sup>	11,1 <sup>2)</sup>	11,3 <sup>2)</sup>	10,4 <sup>2)</sup>	9,6 <sup>2)</sup>	60						
62													15,5 <sup>3)</sup>	15,6 <sup>3)</sup>	15,2 <sup>3)</sup>	14,9 <sup>3)</sup>	14,2 <sup>3)</sup>	10,7 <sup>2)</sup>	11 <sup>2)</sup>	10,2 <sup>2)</sup>	9,4 <sup>2)</sup>	62						
64														14,8 <sup>3)</sup>	14,8 <sup>3)</sup>	14,5 <sup>3)</sup>	14,3 <sup>3)</sup>	13,8 <sup>3)</sup>	10,5 <sup>2)</sup>	10,7 <sup>2)</sup>	10 <sup>2)</sup>	9,4 <sup>2)</sup>	64					
66															14,2 <sup>3)</sup>	13,8 <sup>3)</sup>	13,6 <sup>3)</sup>	13,2 <sup>3)</sup>	10,2 <sup>2)</sup>	10,5 <sup>3)</sup>	9,8 <sup>2)</sup>	9,3 <sup>2)</sup>	66					
68																13,5 <sup>3)</sup>	13,2 <sup>3)</sup>	13 <sup>3)</sup>	12,6 <sup>3)</sup>	10 <sup>2)</sup>	10,2 <sup>3)</sup>	9,6 <sup>3)</sup>	9,2 <sup>3)</sup>	68				
70																	12,6 <sup>3)</sup>	12,4 <sup>3)</sup>	12,1 <sup>3)</sup>	9,8 <sup>2)</sup>	10 <sup>3)</sup>	9,5 <sup>3)</sup>	9,1 <sup>3)</sup>	70				
72																			11,8 <sup>3)</sup>	11,5 <sup>3)</sup>	9,6 <sup>3)</sup>	9,8 <sup>3)</sup>	9,4 <sup>3)</sup>	9 <sup>3)</sup>	72			
74																				11,3 <sup>3)</sup>	11 <sup>3)</sup>	9,4 <sup>3)</sup>	9,7 <sup>3)</sup>	9,2 <sup>3)</sup>	8,9 <sup>3)</sup>	74		
76																					10,5 <sup>3)</sup>	9,3 <sup>3)</sup>	9,5 <sup>3)</sup>	9,1 <sup>3)</sup>	8,8 <sup>3)</sup>	76		
78																						10 <sup>3)</sup>	9,1 <sup>3)</sup>	9,4 <sup>3)</sup>	9 <sup>3)</sup>	8,7 <sup>3)</sup>	78	
80																							9 <sup>3)</sup>	9,1 <sup>3)</sup>	8,7 <sup>3)</sup>	8,6 <sup>3)</sup>	80	
82																								9 <sup>3)</sup>	8,7 <sup>3)</sup>	8,7 <sup>3)</sup>	8,2 <sup>3)</sup>	82
84																									8,3 <sup>3)</sup>	8,3 <sup>3)</sup>	7,8 <sup>3)</sup>	84
86																										7,9 <sup>3)</sup>	7,4 <sup>3)</sup>	86
88																										7,5 <sup>3)</sup>	7,2 <sup>3)</sup>	88
90																											6,8 <sup>3)</sup>	90
92																											6,5 <sup>3)</sup>	92

<sup>1)</sup> + 4 m Adapter

<sup>2)</sup> Radius 6 m

<sup>3)</sup> Radius 7 m

AUTOKRANE

**LIEBHERR LTM 1450-8.1**
**450 t**


37,2 m / 75°



17,5-84 m



134 t / R=5 m



10,4x9,6 m



360°



13000

m	37,2 <sup>1)</sup>																	m														
	17,5	21	24,5	28	31,5	35	38,5	42	45,5	49	52,5	56	59,5	63	66,5	70	73,5		77	80,5	84											
22	56,9 <sup>3)</sup>																					22										
24	51,7 <sup>3)</sup>	52,3 <sup>3)</sup>	51 <sup>3)</sup>																				24									
26	47,3 <sup>3)</sup>	47,9 <sup>3)</sup>	47,7 <sup>3)</sup>	46,3 <sup>3)</sup>																			26									
28		44,1 <sup>3)</sup>	43,9 <sup>3)</sup>	43,6 <sup>3)</sup>	42,5 <sup>3)</sup>																		28									
30		40,8 <sup>3)</sup>	40,7 <sup>3)</sup>	40,4 <sup>3)</sup>	40,1 <sup>3)</sup>	38,7 <sup>3)</sup>																	30									
32			37,8 <sup>3)</sup>	37,6 <sup>3)</sup>	37,3 <sup>3)</sup>	36,7 <sup>3)</sup>	35,5 <sup>3)</sup>	32,9 <sup>3)</sup>															32									
34			35,2 <sup>3)</sup>	35 <sup>3)</sup>	34,8 <sup>3)</sup>	34,4 <sup>3)</sup>	33,3 <sup>3)</sup>	32,5 <sup>3)</sup>	29,9 <sup>3)</sup>														34									
36				32,8 <sup>3)</sup>	32,6 <sup>3)</sup>	32,2 <sup>3)</sup>	32,1 <sup>3)</sup>	30,7 <sup>3)</sup>	29,6 <sup>3)</sup>	27,1 <sup>3)</sup>													36									
38				30,7 <sup>3)</sup>	30,5 <sup>3)</sup>	30,2 <sup>3)</sup>	30,2 <sup>3)</sup>	29,5 <sup>3)</sup>	28,3 <sup>3)</sup>	26,9 <sup>3)</sup>	24,5 <sup>3)</sup>												38									
40					28,7 <sup>3)</sup>	28,3 <sup>3)</sup>	28,3 <sup>3)</sup>	27,9 <sup>3)</sup>	27 <sup>3)</sup>	25,9 <sup>3)</sup>	24,5 <sup>3)</sup>	22,1 <sup>3)</sup>	20,2 <sup>2)</sup>										40									
42						26,6 <sup>3)</sup>	26,6 <sup>3)</sup>	26,3 <sup>3)</sup>	25,9 <sup>3)</sup>	24,6 <sup>3)</sup>	24,3 <sup>3)</sup>	22,1 <sup>3)</sup>	20,3 <sup>3)</sup>	18,1 <sup>2)</sup>									42									
44							25,1 <sup>3)</sup>	25,1 <sup>3)</sup>	24,7 <sup>3)</sup>	24,5 <sup>3)</sup>	23,8 <sup>3)</sup>	23 <sup>3)</sup>	22 <sup>3)</sup>	20,3 <sup>3)</sup>	18,2 <sup>2)</sup>	16,2 <sup>2)</sup>							44									
46								23,7 <sup>3)</sup>	23,4 <sup>3)</sup>	23,1 <sup>3)</sup>	22,7 <sup>3)</sup>	21,9 <sup>3)</sup>	21,2 <sup>3)</sup>	20,3 <sup>3)</sup>	18,3 <sup>3)</sup>	16,2 <sup>2)</sup>	14 <sup>2)</sup>						46									
48									22,4 <sup>3)</sup>	22,1 <sup>3)</sup>	21,9 <sup>3)</sup>	21,5 <sup>3)</sup>	21,3 <sup>3)</sup>	20,2 <sup>3)</sup>	19,9 <sup>3)</sup>	18,3 <sup>3)</sup>	16,2 <sup>3)</sup>	13,9 <sup>2)</sup>	12,9 <sup>2)</sup>	11,1			48									
50										20,9 <sup>3)</sup>	20,7 <sup>3)</sup>	20,4 <sup>3)</sup>	20,3 <sup>3)</sup>	19,7 <sup>3)</sup>	19 <sup>3)</sup>	18,3 <sup>3)</sup>	16,2 <sup>3)</sup>	13,8 <sup>2)</sup>	12,7 <sup>2)</sup>	11	9,2		50									
52											19,8 <sup>3)</sup>	19,6 <sup>3)</sup>	19,3 <sup>3)</sup>	19,3 <sup>3)</sup>	18,8 <sup>3)</sup>	18,2 <sup>3)</sup>	17,5 <sup>3)</sup>	16,2 <sup>3)</sup>	13,7 <sup>2)</sup>	12,4 <sup>2)</sup>	10,9 <sup>2)</sup>	9,1	7,5	52								
54												18,6 <sup>3)</sup>	18,3 <sup>3)</sup>	18,3 <sup>3)</sup>	18 <sup>3)</sup>	17,7 <sup>3)</sup>	16,7 <sup>3)</sup>	16,2 <sup>3)</sup>	13,7 <sup>3)</sup>	12,1 <sup>2)</sup>	10,8 <sup>2)</sup>	9	7,4	54								
56													17,4 <sup>3)</sup>	17,4 <sup>3)</sup>	17,1 <sup>3)</sup>	17 <sup>3)</sup>	16,3 <sup>3)</sup>	15,5 <sup>3)</sup>	13,6 <sup>3)</sup>	11,8 <sup>2)</sup>	10,8 <sup>2)</sup>	8,9	7,3	56								
58														16,5 <sup>3)</sup>	16,6 <sup>3)</sup>	16,2 <sup>3)</sup>	16,2 <sup>3)</sup>	15,7 <sup>3)</sup>	14,8 <sup>3)</sup>	13,6 <sup>3)</sup>	11,4 <sup>2)</sup>	10,7 <sup>2)</sup>	8,8	7,1	58							
60															15,7 <sup>3)</sup>	15,4 <sup>3)</sup>	15,4 <sup>3)</sup>	15 <sup>3)</sup>	14,6 <sup>3)</sup>	13,6 <sup>3)</sup>	11,1 <sup>2)</sup>	10,7 <sup>2)</sup>	8,7	7	60							
62																15 <sup>3)</sup>	14,7 <sup>3)</sup>	14,7 <sup>3)</sup>	14,3 <sup>3)</sup>	14 <sup>3)</sup>	13,1 <sup>3)</sup>	10,9 <sup>3)</sup>	10,6 <sup>3)</sup>	8,7 <sup>2)</sup>	6,9	62						
64																	14 <sup>3)</sup>	14 <sup>3)</sup>	13,6 <sup>3)</sup>	13,4 <sup>3)</sup>	12,5 <sup>3)</sup>	10,6 <sup>3)</sup>	10,6 <sup>3)</sup>	8,6 <sup>2)</sup>	6,8	64						
66																		13,3 <sup>3)</sup>	13,3 <sup>3)</sup>	13 <sup>3)</sup>	12,8 <sup>3)</sup>	12,3 <sup>3)</sup>	10,3 <sup>3)</sup>	10,5 <sup>3)</sup>	8,6 <sup>2)</sup>	6,7	66					
68																			12,7 <sup>3)</sup>	12,4 <sup>3)</sup>	12,2 <sup>3)</sup>	11,8 <sup>3)</sup>	10,1 <sup>3)</sup>	10,4 <sup>3)</sup>	8,6 <sup>2)</sup>	6,7 <sup>2)</sup>	68					
70																					11,8 <sup>3)</sup>	11,6 <sup>3)</sup>	11,3 <sup>3)</sup>	9,9 <sup>3)</sup>	10,2 <sup>3)</sup>	8,6 <sup>3)</sup>	6,6 <sup>2)</sup>	70				
72																						11,3 <sup>3)</sup>	11,1 <sup>3)</sup>	10,7 <sup>3)</sup>	9,6 <sup>3)</sup>	10,1 <sup>3)</sup>	8,6 <sup>3)</sup>	6,5 <sup>2)</sup>	72			
74																							10,5 <sup>3)</sup>	10,2 <sup>3)</sup>	9,5 <sup>3)</sup>	9,7 <sup>3)</sup>	8,6 <sup>3)</sup>	6,5 <sup>2)</sup>	74			
76																								10 <sup>3)</sup>	9,7 <sup>3)</sup>	9,3 <sup>3)</sup>	9,5 <sup>3)</sup>	8,6 <sup>3)</sup>	6,5 <sup>2)</sup>	76		
78																										9,3 <sup>3)</sup>	9,2 <sup>3)</sup>	9,1 <sup>3)</sup>	8,6 <sup>3)</sup>	6,5 <sup>3)</sup>	78	
80																											8,8 <sup>3)</sup>	8,8 <sup>3)</sup>	8,6 <sup>3)</sup>	8,1 <sup>3)</sup>	6,5 <sup>3)</sup>	80
82																												8,3 <sup>3)</sup>	8,2 <sup>3)</sup>	7,7 <sup>3)</sup>	6,5 <sup>3)</sup>	82
84																													7,8 <sup>3)</sup>	7,6 <sup>3)</sup>	6,5 <sup>3)</sup>	84
86																													7,4 <sup>3)</sup>	7,2 <sup>3)</sup>	6,5 <sup>3)</sup>	86
88																														6,9 <sup>3)</sup>	6,3 <sup>3)</sup>	88
90																														6,5 <sup>3)</sup>	6 <sup>3)</sup>	90
92																															5,7 <sup>3)</sup>	92
94																															5,5 <sup>3)</sup>	94

1) + 4 m Adapter

2) Radius 6 m

3) Radius 7 m

LIEBHERR LTM 1450-8.1

450 t



42,5 m / 75°



21-84 m



134 t / R=5 m



10,4x9,6 m



360°



13000

m	42,5 <sup>1)</sup>																	m							
	21	24,5	28	31,5	35	38,5	42	45,5	49	52,5	56	59,5	63	66,5	70	73,5	77		80,5	84					
24	33,7																				24				
26	43,4 <sup>3)</sup>	41,5 <sup>3)</sup>																			26				
28	41,2 <sup>3)</sup>	39,7 <sup>3)</sup>	37,8 <sup>3)</sup>																		28				
30	38,9 <sup>3)</sup>	38 <sup>3)</sup>	36,5 <sup>3)</sup>	34,7 <sup>3)</sup>																	30				
32	36,1 <sup>3)</sup>	36 <sup>3)</sup>	35 <sup>3)</sup>	33,7 <sup>3)</sup>	31,3 <sup>3)</sup>																32				
34		33,6 <sup>3)</sup>	33,2 <sup>3)</sup>	32,5 <sup>3)</sup>	30,5 <sup>3)</sup>	28,6 <sup>3)</sup>	26 <sup>2)</sup>														34				
36		31,4 <sup>3)</sup>	31 <sup>3)</sup>	30,9 <sup>3)</sup>	29,6 <sup>3)</sup>	28 <sup>3)</sup>	25,8 <sup>3)</sup>	23,6 <sup>2)</sup>													36				
38			29,1 <sup>3)</sup>	29 <sup>3)</sup>	28,6 <sup>3)</sup>	27,3 <sup>3)</sup>	25,6 <sup>3)</sup>	23,5 <sup>2)</sup>	21,2 <sup>2)</sup>												38				
40				27,3 <sup>3)</sup>	26,9 <sup>3)</sup>	26,6 <sup>3)</sup>	25 <sup>3)</sup>	23,4 <sup>3)</sup>	21,2 <sup>2)</sup>	19,2 <sup>2)</sup>	13,8										40				
42				25,6 <sup>3)</sup>	25,3 <sup>3)</sup>	25,1 <sup>3)</sup>	24,4 <sup>3)</sup>	23,1 <sup>3)</sup>	21,1 <sup>3)</sup>	19,1 <sup>2)</sup>	17,2 <sup>2)</sup>	15,8 <sup>2)</sup>									42				
44					23,8 <sup>3)</sup>	23,6 <sup>3)</sup>	23,3 <sup>3)</sup>	22,6 <sup>3)</sup>	21 <sup>3)</sup>	19,1 <sup>3)</sup>	17,1 <sup>2)</sup>	15,8 <sup>3)</sup>	13,6								44				
46					22,4 <sup>3)</sup>	22,3 <sup>3)</sup>	21,9 <sup>3)</sup>	21,9 <sup>3)</sup>	20,7 <sup>3)</sup>	19,1 <sup>3)</sup>	17 <sup>2)</sup>	15,7 <sup>3)</sup>	13,6	11,6							46				
48						21,1 <sup>3)</sup>	20,7 <sup>3)</sup>	20,7 <sup>3)</sup>	20,3 <sup>3)</sup>	18,9 <sup>3)</sup>	17 <sup>3)</sup>	15,7 <sup>3)</sup>	13,5 <sup>2)</sup>	11,5	9,8	8,9					48				
50						19,9 <sup>3)</sup>	19,6 <sup>3)</sup>	19,6 <sup>3)</sup>	19,2 <sup>3)</sup>	18,6 <sup>3)</sup>	16,9 <sup>3)</sup>	15,7 <sup>3)</sup>	13,5 <sup>2)</sup>	11,4	9,7	8,9	7,4				50				
52							18,6 <sup>3)</sup>	18,6 <sup>3)</sup>	18,2 <sup>3)</sup>	18 <sup>3)</sup>	16,8 <sup>3)</sup>	15,7 <sup>3)</sup>	13,5 <sup>2)</sup>	11,4	9,6	8,8	7,3	5,9			52				
54								17,6 <sup>3)</sup>	17,3 <sup>3)</sup>	17,1 <sup>3)</sup>	16,7 <sup>3)</sup>	15,6 <sup>3)</sup>	13,5 <sup>3)</sup>	11,3 <sup>2)</sup>	9,5	8,7	7,2	5,8	4,5		54				
56								16,7 <sup>3)</sup>	16,4 <sup>3)</sup>	16,2 <sup>3)</sup>	15,9 <sup>3)</sup>	15,5 <sup>3)</sup>	13,5 <sup>3)</sup>	11,3 <sup>2)</sup>	9,5	8,7	7,1	5,7	4,4		56				
58									15,6 <sup>3)</sup>	15,4 <sup>3)</sup>	15,1 <sup>3)</sup>	15 <sup>3)</sup>	13,5 <sup>3)</sup>	11,3 <sup>2)</sup>	9,4	8,6	7	5,5	4,2		58				
60									14,8 <sup>3)</sup>	14,7 <sup>3)</sup>	14,3 <sup>3)</sup>	14,3 <sup>3)</sup>	13,5 <sup>3)</sup>	11,3 <sup>3)</sup>	9,3 <sup>2)</sup>	8,6	6,9	5,5	4,1		60				
62										13,9 <sup>3)</sup>	13,6 <sup>3)</sup>	13,6 <sup>3)</sup>	13,2 <sup>3)</sup>	11,3 <sup>3)</sup>	9,3 <sup>2)</sup>	8,6 <sup>2)</sup>	6,9	5,4	4		62				
64										13,2 <sup>3)</sup>	12,9 <sup>3)</sup>	12,9 <sup>3)</sup>	12,6 <sup>3)</sup>	11,3 <sup>3)</sup>	9,3 <sup>2)</sup>	8,6 <sup>2)</sup>	6,8	5,3	3,9		64				
66											12,3 <sup>3)</sup>	12,3 <sup>3)</sup>	12 <sup>3)</sup>	11,3 <sup>3)</sup>	9,3 <sup>2)</sup>	8,6 <sup>2)</sup>	6,8	5,2	3,8		66				
68												11,7 <sup>3)</sup>	11,4 <sup>3)</sup>	11,2 <sup>3)</sup>	9,3 <sup>3)</sup>	8,6 <sup>2)</sup>	6,8 <sup>2)</sup>	5,2	3,7		68				
70													11,2 <sup>3)</sup>	10,8 <sup>3)</sup>	10,6 <sup>3)</sup>	9,3 <sup>3)</sup>	8,6 <sup>3)</sup>	6,8 <sup>2)</sup>	5,1	3,7	70				
72														10,3 <sup>3)</sup>	10,1 <sup>3)</sup>	9,3 <sup>3)</sup>	8,6 <sup>3)</sup>	6,8 <sup>2)</sup>	5,1	3,6	72				
74															9,8 <sup>3)</sup>	9,6 <sup>3)</sup>	9,3 <sup>3)</sup>	8,6 <sup>3)</sup>	6,8 <sup>2)</sup>	5,1	3,5	74			
76																9,2 <sup>3)</sup>	9,1 <sup>3)</sup>	8,6 <sup>3)</sup>	6,8 <sup>2)</sup>	5,1	3,5	76			
78																	8,6 <sup>3)</sup>	8,5 <sup>3)</sup>	6,8 <sup>3)</sup>	5,1 <sup>2)</sup>	3,4	78			
80																		8,2 <sup>3)</sup>	8,1 <sup>3)</sup>	6,8 <sup>3)</sup>	5,1 <sup>2)</sup>	3,4	80		
82																			7,7 <sup>3)</sup>	6,8 <sup>3)</sup>	5,1 <sup>2)</sup>	3,3	82		
84																				7,3 <sup>3)</sup>	6,8 <sup>3)</sup>	5,1 <sup>2)</sup>	3,3	84	
86																					6,6 <sup>3)</sup>	5,1 <sup>3)</sup>	3,3	86	
88																						6,3 <sup>3)</sup>	5,1 <sup>3)</sup>	3,3 <sup>2)</sup>	88
90																							5,1 <sup>3)</sup>	3,3 <sup>2)</sup>	90
92																								3,3 <sup>2)</sup>	92
94																								3,3 <sup>2)</sup>	94

<sup>1)</sup> + 4 m Adapter  
<sup>2)</sup> Radius 6 m  
<sup>3)</sup> Radius 7 m

AUTOKRANE

**LIEBHERR LTM 1450-8.1**
**450 t**


47,8 m / 75°



21-84 m



134 t / R=5 m



10,4x9,6 m



360°



13000

m	47,8 <sup>1)</sup>																		m	
	21	24,5	28	31,5	35	38,5	42	45,5	49	52,5	56	59,5	63	66,5	70	73,5	77	80,5		84
28	27,9	26,7																		28
30	26,4	25,4	24,2																	30
32	25,2	24,2	23,1	22																32
34	24,1	23,1	22,1	21,2	19,8															34
36		22,2	21,2	20,3	19,1	18	16,7													36
38			20,4	19,5	18,4	17,5	16,3	15,2												38
40			19,7 <sup>2)</sup>	18,8	17,8	16,9	15,8	14,8	13,7											40
42				18,1	17,1	16,4	15,3	14,4	13,3	12,5										42
44				17,5 <sup>2)</sup>	16,5	15,8	14,8	14	12,9	12,1	11,2	10,6								44
46					16,1 <sup>2)</sup>	15,3	14,3	13,5	12,5	11,7	10,8	10,3	9,4							46
48					15,7 <sup>2)</sup>	14,8 <sup>2)</sup>	13,9	13,1	12,2	11,4	10,4	10	9,2	7,8						48
50						14,4 <sup>2)</sup>	13,5	12,7	11,8	11,1	10,1	9,7	8,9	7,7	6,3					50
52							13,1 <sup>2)</sup>	12,3	11,5	10,8	9,9	9,4	8,6	7,6	6,2	5,5	4,3			52
54							12,8 <sup>2)</sup>	12 <sup>2)</sup>	11,1	10,5	9,6	9,1	8,4	7,5	6,1	5,4	4,2	3		54
56								11,7 <sup>2)</sup>	10,8 <sup>2)</sup>	10,2	9,3	8,9	8,1	7,4	6	5,3	4,1	2,9	1,9	56
58								11,5 <sup>2)</sup>	10,5 <sup>2)</sup>	9,8	9,1	8,7	7,9	7,3	6	5,2	4	2,8	1,7	58
60								10,3 <sup>2)</sup>	9,6 <sup>2)</sup>	8,8	8,5	7,7	7	5,9	5,2	3,9	2,7	1,6		60
62									9,4 <sup>2)</sup>	8,5 <sup>2)</sup>	8,2	7,5	6,9	5,8	5,1	3,8	2,6	1,5		62
64									9,2 <sup>2)</sup>	8,3 <sup>2)</sup>	8	7,3	6,7	5,7	5	3,7	2,5	1,4		64
66										8,1 <sup>2)</sup>	7,8 <sup>2)</sup>	7,1	6,5	5,6	5	3,6	2,4			66
68										8 <sup>2)</sup>	7,6 <sup>2)</sup>	6,9	6,3	5,5	5	3,6	2,3			68
70											7,5 <sup>2)</sup>	6,7 <sup>2)</sup>	6,1	5,4	4,9	3,5	2,3			70
72											7,4 <sup>2)</sup>	6,6 <sup>2)</sup>	6 <sup>2)</sup>	5,3	4,8	3,5	2,2			72
74												6,5 <sup>2)</sup>	5,8 <sup>2)</sup>	5,2	4,7	3,5	2,1			74
76													5,7 <sup>2)</sup>	5,1 <sup>2)</sup>	4,7	3,5	2,1			76
78													5,6 <sup>2)</sup>	4,9 <sup>2)</sup>	4,6 <sup>2)</sup>	3,5	2,1			78
80														4,9 <sup>2)</sup>	4,5 <sup>2)</sup>	3,5	2			80
82														4,8 <sup>2)</sup>	4,4 <sup>2)</sup>	3,4 <sup>2)</sup>	2			82
84															4,4 <sup>2)</sup>	3,4 <sup>2)</sup>	2			84
86															4,3 <sup>2)</sup>	3,4 <sup>2)</sup>	2			86
88																3,3 <sup>2)</sup>	2			88
90																	2			90
92																		2 <sup>2)</sup>		92

<sup>1)</sup> + 4 m Adapter

<sup>2)</sup> Radius 6 m

**LIEBHERR LTM 1450-8.1**

**450 t**



53,1 m / 75°



21-73,5 m



134 t / R=5 m



10,4x9,6 m



360°



13000

m	53,1 <sup>1)</sup>															m		
	21	24,5	28	31,5	35	38,5	42	45,5	49	52,5	56	59,5	63	66,5	70		73,5	
30	20,4																	30
32	19,4	18,5	17,6															32
34	18,5	17,7	16,8	16,1														34
36		16,9	16,1	15,3	14,4													36
38		16,2	15,4	14,7	13,8	13,2												38
40			14,8	14,1	13,2	12,6	11,8	11,1										40
42			14,2	13,6	12,7	12,1	11,3	10,7	9,9									42
44				13	12,2	11,6	10,8	10,3	9,5	8,9								44
46					11,8	11,2	10,4	9,9	9,1	8,6	7,8							46
48					11,4	10,8	9,9	9,4	8,8	8,3	7,5	7	5,6					48
50						10,4	9,6	9	8,4	8	7,3	6,8	5,5	4,4				50
52						10	9,2	8,6	8,1	7,6	7	6,7	5,4	4,3	3,1			52
54							8,9	8,3	7,7	7,3	6,7	6,4	5,4	4,2	3	2,4		54
56							8,7	8,1	7,4	7	6,4	6,2	5,3	4,1	2,9	2,3		56
58								7,8	7,1	6,7	6,1	5,9	5,2	4	2,8	2,2		58
60									6,9	6,4	5,9	5,7	5,1	3,9	2,7	2,1		60
62									6,7	6,2	5,6	5,4	4,9	3,9	2,7	2		62
64										6	5,4	5,2	4,7	3,8	2,6	1,9		64
66										5,8	5,2	5	4,5	3,8	2,5	1,9		66
68											5	4,8	4,4	3,7	2,4	1,8		68
70											4,9	4,7	4,2	3,7	2,4	1,7		70
72												4,6	4,1	3,7	2,4	1,7		72
74													3,9	3,6	2,4	1,7		74
76														3,8	3,5	2,3	1,6	76
78															3,3	2,3	1,6	78
80															3,3	2,3	1,6	80
82																2,3	1,6	82
84																2,3	1,6	84
86																	1,6	86

<sup>1)</sup> + 4 m Adapter

AUTOKRANE

**LIEBHERR LTM 1450-8.1**
**450 t**


58,3-68,9 m / 75°



21-63 m



134 t / R=5 m



10,4x9,6 m



360°



13000

m	58,3 <sup>1)</sup>													m	
	21	24,5	28	31,5	35	38,5	42	45,5	49	52,5	56	59,5	63		
32	15														32
34	14,2	13,6													34
36	13,4	12,9	12,5	11,9											36
38		12,3	11,9	11,3	10,5										38
40		11,7	11,3	10,8	10	9,4									40
42			10,8	10,3	9,5	9	8,3								42
44				9,8	9,1	8,6	7,9	7,4	5,9						44
46				9,3	8,6	8,3	7,6	7,1	6,4	5,4					46
48					8,3	7,9	7,2	6,8	6,1	5,3	4				48
50					7,9	7,5	6,9	6,5	5,8	5,2	3,9	3,3			50
52						7,2	6,6	6,2	5,6	5,1	3,8	3,2	2,2		52
54						6,9	6,3	5,9	5,3	4,9	3,8	3,1	2,1		54
56							6	5,6	5,1	4,8	3,7	3,1	2		56
58								5,4	4,9	4,6	3,6	3	1,9		58
60								5,2	4,7	4,4	3,6	2,9	1,8		60
62									4,5	4,2	3,5	2,9	1,7		62
64									4,3	4	3,5	2,8	1,6		64
66										3,9	3,4	2,8	1,6		66
68										3,8	3,3	2,8	1,5		68
70											3,2	2,8	1,5		70
72												2,8	1,5		72
74												2,8	1,5		74
76													1,5		76
78													1,5		78

<sup>1)</sup>+ 4 m Adapter

m	63,6 <sup>1)</sup>										68,9 <sup>1)</sup>						m	
	21	24,5	28	31,5	35	38,5	42	45,5	49	52,5	21	24,5	28	31,5	35	38,5		42
34	11																	34
36	10,4	9,9																36
38	9,9	9,3	8,9							7,3	6,8							38
40		8,9	8,5	8	6,6						6,4	6,1						40
42			8,1	7,6	6,9	6,3					6,1	5,8	5,3					42
44			7,7	7,3	6,5	6,1	5,2					5,5	5,1	4				44
46				6,9	6,2	5,8	5,1	4,1				5,2	4,9	3,9	3	1,9		46
48				6,6	5,9	5,5	4,9	4	2,8	1,9			4,7	3,8	2,8	1,8		48
50					5,6	5,3	4,7	3,9	2,7	1,8			4,5	3,7	2,7	1,7		50
52					5,4	5	4,5	3,8	2,6	1,7				3,7	2,7	1,5		52
54						4,8	4,4	3,7	2,5	1,6					2,6	1,4		54
56							4,2	3,7	2,5	1,5					2,5			56
58							4	3,6	2,4	1,4								58
60								3,5	2,3									60
62								3,4	2,3									62
64									2,3									64
66									2,3									66

<sup>1)</sup>+ 4 m Adapter

Angaben gemäß Hersteller. Angaben und Informationen ohne Gewähr. Irrtum und Änderung vorbehalten. Haftung ausgeschlossen. September 2022.

LIEBHERR LTM 1450-8.1

450 t



16,1 m / 67°



14-84 m



134 t / R=5 m



10,4x9,6 m



360°



13000

m	16,1 <sup>1)</sup>																m														
	14	17,5	21	24,5	28	31,5	35	38,5	42	45,5	49	52,5	56	59,5	63	66,5		70	73,5	77	80,5	84									
18	77,7 <sup>3)</sup>																							18							
20	69,6 <sup>3)</sup>	69,2 <sup>3)</sup>																							20						
22		62,3 <sup>3)</sup>	62 <sup>3)</sup>																						22						
24		56,6 <sup>3)</sup>	56,4 <sup>3)</sup>	56,2 <sup>3)</sup>																					24						
26			51,6 <sup>3)</sup>	51,4 <sup>3)</sup>	51,1 <sup>3)</sup>																				26						
28				47,4 <sup>3)</sup>	47 <sup>3)</sup>	46,8 <sup>3)</sup>																			28						
30				43,8 <sup>3)</sup>	43,5 <sup>3)</sup>	43,4 <sup>3)</sup>	43 <sup>3)</sup>																		30						
32					40,5 <sup>3)</sup>	40,3 <sup>3)</sup>	40 <sup>3)</sup>	39,8 <sup>3)</sup>																	32						
34						37,8 <sup>3)</sup>	37,6 <sup>3)</sup>	37,3 <sup>3)</sup>	37,1 <sup>3)</sup>	36,8 <sup>3)</sup>															34						
36							35,2 <sup>3)</sup>	34,9 <sup>3)</sup>	34,7 <sup>3)</sup>	34,4 <sup>3)</sup>	34 <sup>3)</sup>														36						
38								33 <sup>3)</sup>	32,7 <sup>3)</sup>	32,5 <sup>3)</sup>	32,3 <sup>3)</sup>	32 <sup>3)</sup>	31,5 <sup>3)</sup>												38						
40									30,7 <sup>3)</sup>	30,6 <sup>3)</sup>	30,3 <sup>3)</sup>	30,1 <sup>3)</sup>	29,7 <sup>3)</sup>	29,2 <sup>3)</sup>											40						
42										28,8 <sup>3)</sup>	28,5 <sup>3)</sup>	28,3 <sup>3)</sup>	28 <sup>3)</sup>	27,6 <sup>3)</sup>	27,1 <sup>3)</sup>										42						
44										27,2 <sup>3)</sup>	26,9 <sup>3)</sup>	26,7 <sup>3)</sup>	26,4 <sup>3)</sup>	26,2 <sup>3)</sup>	25,7 <sup>3)</sup>	23 <sup>3)</sup>									44						
46											25,4 <sup>3)</sup>	25,2 <sup>3)</sup>	25 <sup>3)</sup>	24,8 <sup>3)</sup>	24,4 <sup>3)</sup>	22 <sup>3)</sup>	22,6 <sup>3)</sup>								46						
48											24,1 <sup>3)</sup>	23,9 <sup>3)</sup>	23,6 <sup>3)</sup>	23,4 <sup>3)</sup>	23,2 <sup>3)</sup>	21 <sup>3)</sup>	21,7 <sup>3)</sup>	20,1 <sup>3)</sup>							48						
50												22,6 <sup>3)</sup>	22,4 <sup>3)</sup>	22,2 <sup>3)</sup>	22 <sup>3)</sup>	20 <sup>3)</sup>	20,8 <sup>3)</sup>	19,7 <sup>3)</sup>	18,9 <sup>3)</sup>						50						
52													21,5 <sup>3)</sup>	21,3 <sup>3)</sup>	21,1 <sup>3)</sup>	20,9 <sup>3)</sup>	19,2 <sup>3)</sup>	20 <sup>3)</sup>	19,3 <sup>3)</sup>	18,6 <sup>3)</sup>	12,4				52						
54														20,2 <sup>3)</sup>	20 <sup>3)</sup>	19,8 <sup>3)</sup>	18,4 <sup>3)</sup>	19,2 <sup>3)</sup>	18,9 <sup>3)</sup>	18,3 <sup>3)</sup>	12	12,2			54						
56																19,1 <sup>3)</sup>	18,8 <sup>3)</sup>	17,7 <sup>3)</sup>	18,5 <sup>3)</sup>	18,1 <sup>3)</sup>	17,7 <sup>3)</sup>	11,6	11,9	11,2		56					
58																	18,2 <sup>3)</sup>	17,9 <sup>3)</sup>	17 <sup>3)</sup>	17,6 <sup>3)</sup>	17,3 <sup>3)</sup>	16,9 <sup>3)</sup>	11,3	11,5	10,9	10,7	58				
60																			17,1 <sup>3)</sup>	16,3 <sup>3)</sup>	16,7 <sup>3)</sup>	16,5 <sup>3)</sup>	16,2 <sup>3)</sup>	11	11,2	10,7	10,5 <sup>2)</sup>	60			
62																				16,3 <sup>3)</sup>	15,7 <sup>3)</sup>	16 <sup>3)</sup>	15,7 <sup>3)</sup>	15,5 <sup>3)</sup>	10,7	11 <sup>2)</sup>	10,4 <sup>2)</sup>	10,2 <sup>2)</sup>	62		
64																					15,2 <sup>3)</sup>	15,2 <sup>3)</sup>	15 <sup>3)</sup>	14,8 <sup>3)</sup>	10,4	10,7 <sup>2)</sup>	10,2 <sup>2)</sup>	10 <sup>2)</sup>	64		
66																						14,8 <sup>3)</sup>	14,5 <sup>3)</sup>	14,3 <sup>3)</sup>	14,1 <sup>3)</sup>	10,2 <sup>2)</sup>	10,5 <sup>2)</sup>	10 <sup>2)</sup>	9,9 <sup>2)</sup>	66	
68																							13,9 <sup>3)</sup>	13,7 <sup>3)</sup>	13,5 <sup>3)</sup>	10 <sup>2)</sup>	10,2 <sup>2)</sup>	9,8 <sup>2)</sup>	9,7 <sup>2)</sup>	68	
70																														70	
72																															72
74																															74
76																															76
78																															78
80																															80
82																															82
84																															84
86																															86
88																															88
90																															90

<sup>1)</sup> + 4 m Adapter

<sup>2)</sup> Radius 6 m

<sup>3)</sup> Radius 7 m

Angaben gemäß Hersteller. Angaben und Informationen ohne Gewähr. Irrtum und Änderung vorbehalten. Haftung ausgeschlossen. September 2022.

T: 0800 997 1200

E: info@bkl.de

Autokrane, Baukrane und Service von BKL.

**LIEBHERR LTM 1450-8.1**
**450 t**


21,4 m / 67°



14-84 m



134 t / R=5 m



10,4x9,6 m



360°



13000

m	21,4 <sup>1)</sup>																			m										
	14	17,5	21	24,5	28	31,5	35	38,5	42	45,5	49	52,5	56	59,5	63	66,5	70	73,5	77		80,5	84								
20	67,4 <sup>3)</sup>																						20							
22	60,7 <sup>3)</sup>	60,4 <sup>3)</sup>																						22						
24		54,9 <sup>3)</sup>	54,4 <sup>3)</sup>																					24						
26		50,2 <sup>3)</sup>	49,8 <sup>3)</sup>	49,7 <sup>3)</sup>																				26						
28			45,9 <sup>3)</sup>	45,8 <sup>3)</sup>	45,5 <sup>3)</sup>																			28						
30				42,4 <sup>3)</sup>	42,1 <sup>3)</sup>	41,8 <sup>3)</sup>																		30						
32				39,4 <sup>3)</sup>	39,1 <sup>3)</sup>	38,8 <sup>3)</sup>	38,5 <sup>3)</sup>																	32						
34					36,5 <sup>3)</sup>	36,3 <sup>3)</sup>	35,9 <sup>3)</sup>	35,7 <sup>3)</sup>																34						
36					34,2 <sup>3)</sup>	34 <sup>3)</sup>	33,7 <sup>3)</sup>	33,4 <sup>3)</sup>	33,1 <sup>3)</sup>															36						
38						31,8 <sup>3)</sup>	31,5 <sup>3)</sup>	31,3 <sup>3)</sup>	31,1 <sup>3)</sup>	30,7 <sup>3)</sup>														38						
40						29,9 <sup>3)</sup>	29,6 <sup>3)</sup>	29,4 <sup>3)</sup>	29,2 <sup>3)</sup>	28,9 <sup>3)</sup>	28,4 <sup>3)</sup>													40						
42							27,9 <sup>3)</sup>	27,7 <sup>3)</sup>	27,4 <sup>3)</sup>	27,2 <sup>3)</sup>	26,9 <sup>3)</sup>	26,4 <sup>3)</sup>												42						
44								26,1 <sup>3)</sup>	25,9 <sup>3)</sup>	25,6 <sup>3)</sup>	25,4 <sup>3)</sup>	25 <sup>3)</sup>	24,3 <sup>3)</sup>											44						
46								24,7 <sup>3)</sup>	24,4 <sup>3)</sup>	24,2 <sup>3)</sup>	24 <sup>3)</sup>	23,8 <sup>3)</sup>	23,1 <sup>3)</sup>	22,7 <sup>3)</sup>										46						
48									23,1 <sup>3)</sup>	22,9 <sup>3)</sup>	22,7 <sup>3)</sup>	22,5 <sup>3)</sup>	22 <sup>3)</sup>	21,6 <sup>3)</sup>	21 <sup>3)</sup>									48						
50									21,9 <sup>3)</sup>	21,7 <sup>3)</sup>	21,5 <sup>3)</sup>	21,3 <sup>3)</sup>	20,9 <sup>3)</sup>	20,7 <sup>3)</sup>	20,3 <sup>3)</sup>	19,6 <sup>3)</sup>								50						
52										20,6 <sup>3)</sup>	20,4 <sup>3)</sup>	20,2 <sup>3)</sup>	19,8 <sup>3)</sup>	19,7 <sup>3)</sup>	19,3 <sup>3)</sup>	18,8 <sup>3)</sup>	18,1 <sup>3)</sup>							52						
54										19,6 <sup>3)</sup>	19,4 <sup>3)</sup>	19,2 <sup>3)</sup>	18,8 <sup>3)</sup>	18,8 <sup>3)</sup>	18,5 <sup>3)</sup>	18 <sup>3)</sup>	17,3 <sup>3)</sup>	12,3						54						
56											18,4 <sup>3)</sup>	18,2 <sup>3)</sup>	17,9 <sup>3)</sup>	17,9 <sup>3)</sup>	17,7 <sup>3)</sup>	17,2 <sup>3)</sup>	16,6 <sup>3)</sup>	12 <sup>2)</sup>	12,2 <sup>2)</sup>					56						
58												17,4 <sup>3)</sup>	17 <sup>3)</sup>	17 <sup>3)</sup>	16,8 <sup>3)</sup>	16,5 <sup>3)</sup>	15,9 <sup>3)</sup>	11,6 <sup>2)</sup>	11,8 <sup>2)</sup>	11,2 <sup>2)</sup>				58						
60													16,5 <sup>3)</sup>	16,2 <sup>3)</sup>	16,2 <sup>3)</sup>	16 <sup>3)</sup>	15,8 <sup>3)</sup>	15,2 <sup>3)</sup>	11,3 <sup>2)</sup>	11,5 <sup>2)</sup>	10,9 <sup>2)</sup>	10,5 <sup>2)</sup>	60							
62														15,4 <sup>3)</sup>	15,4 <sup>3)</sup>	15,2 <sup>3)</sup>	15 <sup>3)</sup>	14,6 <sup>3)</sup>	10,9 <sup>2)</sup>	11,2 <sup>2)</sup>	10,6 <sup>2)</sup>	10,3 <sup>2)</sup>	62							
64															14,7 <sup>3)</sup>	14,7 <sup>3)</sup>	14,5 <sup>3)</sup>	14,3 <sup>3)</sup>	14 <sup>3)</sup>	10,7 <sup>2)</sup>	10,9 <sup>2)</sup>	10,4 <sup>2)</sup>	10,1 <sup>3)</sup>	64						
66																14,1 <sup>3)</sup>	13,9 <sup>3)</sup>	13,6 <sup>3)</sup>	13,3 <sup>3)</sup>	10,4 <sup>2)</sup>	10,7 <sup>3)</sup>	10,1 <sup>2)</sup>	9,9 <sup>3)</sup>	66						
68																	13,4 <sup>3)</sup>	13,2 <sup>3)</sup>	13 <sup>3)</sup>	12,7 <sup>3)</sup>	10,2 <sup>2)</sup>	10,4 <sup>3)</sup>	9,9 <sup>3)</sup>	9,7 <sup>3)</sup>	68					
70																		12,6 <sup>3)</sup>	12,4 <sup>3)</sup>	12,1 <sup>3)</sup>	9,9 <sup>3)</sup>	10,2 <sup>3)</sup>	9,8 <sup>3)</sup>	9,5 <sup>3)</sup>	70					
72																				11,8 <sup>3)</sup>	11,5 <sup>3)</sup>	9,7 <sup>3)</sup>	10 <sup>3)</sup>	9,6 <sup>3)</sup>	9,4 <sup>3)</sup>	72				
74																					11,3 <sup>3)</sup>	11 <sup>3)</sup>	9,5 <sup>3)</sup>	9,8 <sup>3)</sup>	9,4 <sup>3)</sup>	9,2 <sup>3)</sup>	74			
76																						10,5 <sup>3)</sup>	9,4 <sup>3)</sup>	9,6 <sup>3)</sup>	9,3 <sup>3)</sup>	9,1 <sup>3)</sup>	76			
78																							10 <sup>3)</sup>	9,3 <sup>3)</sup>	9,5 <sup>3)</sup>	9,1 <sup>3)</sup>	9 <sup>3)</sup>	78		
80																								9,2 <sup>3)</sup>	9,1 <sup>3)</sup>	8,9 <sup>3)</sup>	8,6 <sup>3)</sup>	80		
82																									9 <sup>3)</sup>	8,7 <sup>3)</sup>	8,5 <sup>3)</sup>	8,2 <sup>3)</sup>	82	
84																											8,3 <sup>3)</sup>	8,1 <sup>3)</sup>	7,8 <sup>3)</sup>	84
86																												7,7 <sup>3)</sup>	7,4 <sup>3)</sup>	86
88																												7,3 <sup>3)</sup>	7 <sup>3)</sup>	88
90																													6,7 <sup>3)</sup>	90
92																													6,3 <sup>3)</sup>	92

<sup>1)</sup> + 4 m Adapter

<sup>2)</sup> Radius 6 m

<sup>3)</sup> Radius 7 m



LIEBHERR LTM 1450-8.1

450 t



26,6 m / 67°



14-84 m



134 t / R=5 m



10,4x9,6 m



360°



13000

m	26,6 <sup>1)</sup>																		m								
	14	17,5	21	24,5	28	31,5	35	38,5	42	45,5	49	52,5	56	59,5	63	66,5	70	73,5		77	80,5	84					
22	56,9 <sup>3)</sup>																						22				
24	51,7 <sup>3)</sup>	52,2 <sup>3)</sup>																					24				
26		47,8 <sup>3)</sup>	47,4 <sup>3)</sup>																				26				
28		44,1 <sup>3)</sup>	43,6 <sup>3)</sup>	43,4 <sup>3)</sup>																			28				
30			40,7 <sup>3)</sup>	40,2 <sup>3)</sup>	39,9 <sup>3)</sup>																		30				
32			38 <sup>3)</sup>	37,9 <sup>3)</sup>	37,4 <sup>3)</sup>	37,3 <sup>3)</sup>																	32				
34				35,4 <sup>3)</sup>	35,1 <sup>3)</sup>	34,8 <sup>3)</sup>	33,9 <sup>3)</sup>																34				
36					32,9 <sup>3)</sup>	32,6 <sup>3)</sup>	32,1 <sup>3)</sup>	31,7 <sup>3)</sup>															36				
38					30,8 <sup>3)</sup>	30,6 <sup>3)</sup>	30,2 <sup>3)</sup>	30,1 <sup>3)</sup>	29,4 <sup>3)</sup>														38				
40						28,7 <sup>3)</sup>	28,3 <sup>3)</sup>	28,2 <sup>3)</sup>	27,8 <sup>3)</sup>	27,4 <sup>3)</sup>													40				
42						27 <sup>3)</sup>	26,6 <sup>3)</sup>	26,6 <sup>3)</sup>	26,2 <sup>3)</sup>	26,1 <sup>3)</sup>	25,3 <sup>3)</sup>												42				
44							25,1 <sup>3)</sup>	25,1 <sup>3)</sup>	24,7 <sup>3)</sup>	24,6 <sup>3)</sup>	24,1 <sup>3)</sup>	23,5 <sup>3)</sup>											44				
46							23,7 <sup>3)</sup>	23,7 <sup>3)</sup>	23,3 <sup>3)</sup>	23,2 <sup>3)</sup>	22,8 <sup>3)</sup>	22,4 <sup>3)</sup>	21,6 <sup>3)</sup>										46				
48							22,4 <sup>3)</sup>	22 <sup>3)</sup>	21,9 <sup>3)</sup>	21,5 <sup>3)</sup>	21,3 <sup>3)</sup>	20,7 <sup>3)</sup>	20,3 <sup>3)</sup>										48				
50								20,9 <sup>3)</sup>	20,8 <sup>3)</sup>	20,4 <sup>3)</sup>	20,2 <sup>3)</sup>	19,7 <sup>3)</sup>	19,6 <sup>3)</sup>	18,8 <sup>3)</sup>									50				
52								19,8 <sup>3)</sup>	19,7 <sup>3)</sup>	19,3 <sup>3)</sup>	19,1 <sup>3)</sup>	18,8 <sup>3)</sup>	18,8 <sup>3)</sup>	18 <sup>3)</sup>	17,4 <sup>3)</sup>								52				
54									18,7 <sup>3)</sup>	18,4 <sup>3)</sup>	18,2 <sup>3)</sup>	17,8 <sup>3)</sup>	17,9 <sup>3)</sup>	17,3 <sup>3)</sup>	16,6 <sup>3)</sup>	16 <sup>3)</sup>							54				
56									17,8 <sup>3)</sup>	17,4 <sup>3)</sup>	17,3 <sup>3)</sup>	16,9 <sup>3)</sup>	17 <sup>3)</sup>	16,5 <sup>3)</sup>	16 <sup>3)</sup>	15,3 <sup>3)</sup>	12,3 <sup>2)</sup>						56				
58										16,6 <sup>3)</sup>	16,4 <sup>3)</sup>	16 <sup>3)</sup>	16,2 <sup>3)</sup>	15,8 <sup>3)</sup>	15,4 <sup>3)</sup>	14,6 <sup>3)</sup>	11,9 <sup>3)</sup>	12,1 <sup>3)</sup>					58				
60										15,8 <sup>3)</sup>	15,6 <sup>3)</sup>	15,3 <sup>3)</sup>	15,4 <sup>3)</sup>	15,1 <sup>3)</sup>	14,7 <sup>3)</sup>	14,2 <sup>3)</sup>	11,5 <sup>3)</sup>	11,7 <sup>3)</sup>	10,9 <sup>3)</sup>				60				
62											14,9 <sup>3)</sup>	14,5 <sup>3)</sup>	14,7 <sup>3)</sup>	14,3 <sup>3)</sup>	14,1 <sup>3)</sup>	13,6 <sup>3)</sup>	11,2 <sup>3)</sup>	11,4 <sup>3)</sup>	10,7 <sup>3)</sup>	10,2 <sup>3)</sup>			62				
64												13,8 <sup>3)</sup>	14 <sup>3)</sup>	13,6 <sup>3)</sup>	13,4 <sup>3)</sup>	13 <sup>3)</sup>	10,9 <sup>3)</sup>	11,1 <sup>3)</sup>	10,5 <sup>3)</sup>	10 <sup>3)</sup>			64				
66													13,2 <sup>3)</sup>	13,3 <sup>3)</sup>	13 <sup>3)</sup>	12,8 <sup>3)</sup>	12,4 <sup>3)</sup>	10,6 <sup>3)</sup>	10,9 <sup>3)</sup>	10,3 <sup>3)</sup>	9,8 <sup>3)</sup>		66				
68														12,7 <sup>3)</sup>	12,4 <sup>3)</sup>	12,2 <sup>3)</sup>	11,8 <sup>3)</sup>	10,4 <sup>3)</sup>	10,6 <sup>3)</sup>	10,1 <sup>3)</sup>	9,7 <sup>3)</sup>		68				
70															12,1 <sup>3)</sup>	11,8 <sup>3)</sup>	11,6 <sup>3)</sup>	11,2 <sup>3)</sup>	10,1 <sup>3)</sup>	10,4 <sup>3)</sup>	9,9 <sup>3)</sup>	9,4 <sup>3)</sup>	70				
72																11,3 <sup>3)</sup>	11,1 <sup>3)</sup>	10,7 <sup>3)</sup>	9,9 <sup>3)</sup>	10,1 <sup>3)</sup>	9,7 <sup>3)</sup>	9,2 <sup>3)</sup>	72				
74																	10,7 <sup>3)</sup>	10,5 <sup>3)</sup>	10,2 <sup>3)</sup>	9,7 <sup>3)</sup>	9,7 <sup>3)</sup>	9,3 <sup>3)</sup>	8,8 <sup>3)</sup>	74			
76																		10,1 <sup>3)</sup>	9,7 <sup>3)</sup>	9,5 <sup>3)</sup>	9,3 <sup>3)</sup>	9 <sup>3)</sup>	8,5 <sup>3)</sup>	76			
78																			9,3 <sup>3)</sup>	9,2 <sup>3)</sup>	8,8 <sup>3)</sup>	8,6 <sup>3)</sup>	8,4 <sup>3)</sup>	78			
80																				8,8 <sup>3)</sup>	8,7 <sup>3)</sup>	8,4 <sup>3)</sup>	8,2 <sup>3)</sup>	8 <sup>3)</sup>	80		
82																					8,3 <sup>3)</sup>	8 <sup>3)</sup>	7,8 <sup>3)</sup>	7,6 <sup>3)</sup>	82		
84																						7,9 <sup>3)</sup>	7,6 <sup>3)</sup>	7,4 <sup>3)</sup>	7,2 <sup>3)</sup>	84	
86																							7,2 <sup>3)</sup>	7 <sup>3)</sup>	6,8 <sup>3)</sup>	86	
88																								6,9 <sup>3)</sup>	6,7 <sup>3)</sup>	6,5 <sup>3)</sup>	88
90																									6,3 <sup>3)</sup>	6,1 <sup>3)</sup>	90
92																										5,8 <sup>3)</sup>	92
94																										5,5 <sup>3)</sup>	94

<sup>1)</sup> + 4 m Adapter

<sup>2)</sup> Radius 6 m

<sup>3)</sup> Radius 7 m

AUTOKRANE

**LIEBHERR LTM 1450-8.1**
**450 t**


31,9 m / 67°



17,5-84 m



134 t / R=5 m



10,4x9,6 m



360°



13000

m	31,9 <sup>1)</sup>																		m						
	17,5	21	24,5	28	31,5	35	38,5	42	45,5	49	52,5	56	59,5	63	66,5	70	73,5	77		80,5	84				
26	46,1 <sup>3)</sup>																					26			
28	42,4 <sup>3)</sup>	42 <sup>3)</sup>																					28		
30	39,2 <sup>3)</sup>	38,9 <sup>3)</sup>	38,8 <sup>3)</sup>																				30		
32		36,2 <sup>3)</sup>	36,1 <sup>3)</sup>	35,6 <sup>3)</sup>																			32		
34		33,7 <sup>3)</sup>	33,7 <sup>3)</sup>	33,2 <sup>3)</sup>	33 <sup>3)</sup>																		34		
36			31,5 <sup>3)</sup>	31,1 <sup>3)</sup>	30,9 <sup>3)</sup>	30,5 <sup>3)</sup>																	36		
38			29,5 <sup>3)</sup>	29,2 <sup>3)</sup>	29 <sup>3)</sup>	28,6 <sup>3)</sup>	28,3 <sup>3)</sup>																38		
40				27,4 <sup>3)</sup>	27,3 <sup>3)</sup>	26,8 <sup>3)</sup>	26,6 <sup>3)</sup>	24,9 <sup>3)</sup>															40		
42					25,7 <sup>3)</sup>	25,2 <sup>3)</sup>	25 <sup>3)</sup>	24,8 <sup>3)</sup>	23,3 <sup>3)</sup>														42		
44					24,2 <sup>3)</sup>	23,8 <sup>3)</sup>	23,6 <sup>3)</sup>	23,3 <sup>3)</sup>	23,1 <sup>3)</sup>	21,4 <sup>3)</sup>													44		
46						22,4 <sup>3)</sup>	22,3 <sup>3)</sup>	22 <sup>3)</sup>	21,8 <sup>3)</sup>	21,3 <sup>3)</sup>	20,4 <sup>3)</sup>												46		
48						21,2 <sup>3)</sup>	21,1 <sup>3)</sup>	20,8 <sup>3)</sup>	20,6 <sup>3)</sup>	20,2 <sup>3)</sup>	19,9 <sup>3)</sup>	18,2 <sup>3)</sup>											48		
50							19,9 <sup>3)</sup>	19,7 <sup>3)</sup>	19,5 <sup>3)</sup>	19,1 <sup>3)</sup>	18,9 <sup>3)</sup>	18,5 <sup>3)</sup>	9,2										50		
52							18,9 <sup>3)</sup>	18,7 <sup>3)</sup>	18,5 <sup>3)</sup>	18,1 <sup>3)</sup>	17,9 <sup>3)</sup>	17,6 <sup>3)</sup>	17,4 <sup>3)</sup>	8,2									52		
54								17,7 <sup>3)</sup>	17,5 <sup>3)</sup>	17,1 <sup>3)</sup>	16,9 <sup>3)</sup>	16,7 <sup>3)</sup>	16,6 <sup>3)</sup>	16 <sup>3)</sup>	7,3								54		
56									16,6 <sup>3)</sup>	16,3 <sup>3)</sup>	16,1 <sup>3)</sup>	15,9 <sup>3)</sup>	15,9 <sup>3)</sup>	15,3 <sup>3)</sup>	14,8 <sup>3)</sup>	6,5							56		
58									15,8 <sup>3)</sup>	15,4 <sup>3)</sup>	15,3 <sup>3)</sup>	15,1 <sup>3)</sup>	15,1 <sup>3)</sup>	14,6 <sup>3)</sup>	14,1 <sup>3)</sup>	13,5 <sup>3)</sup>							58		
60										14,7 <sup>3)</sup>	14,5 <sup>3)</sup>	14,3 <sup>3)</sup>	14,3 <sup>3)</sup>	13,9 <sup>3)</sup>	13,5 <sup>3)</sup>	13 <sup>3)</sup>	11,8 <sup>3)</sup>						60		
62										14 <sup>3)</sup>	13,8 <sup>3)</sup>	13,6 <sup>3)</sup>	13,6 <sup>3)</sup>	13,2 <sup>3)</sup>	12,9 <sup>3)</sup>	12,4 <sup>3)</sup>	11,5 <sup>3)</sup>	11,2 <sup>3)</sup>					62		
64											13,1 <sup>3)</sup>	12,9 <sup>3)</sup>	13 <sup>3)</sup>	12,6 <sup>3)</sup>	12,3 <sup>3)</sup>	11,9 <sup>3)</sup>	11,1 <sup>3)</sup>	10,7 <sup>3)</sup>	10,2 <sup>3)</sup>	8,4 <sup>3)</sup>			64		
66												12,5 <sup>3)</sup>	12,3 <sup>3)</sup>	12,3 <sup>3)</sup>	12 <sup>3)</sup>	11,7 <sup>3)</sup>	11,3 <sup>3)</sup>	10,8 <sup>3)</sup>	10,5 <sup>3)</sup>	9,8 <sup>3)</sup>	8,3 <sup>3)</sup>		66		
68													11,7 <sup>3)</sup>	11,7 <sup>3)</sup>	11,4 <sup>3)</sup>	11,2 <sup>3)</sup>	10,8 <sup>3)</sup>	10,5 <sup>3)</sup>	10,1 <sup>3)</sup>	9,4 <sup>3)</sup>	8,3 <sup>3)</sup>		68		
70														11,2 <sup>3)</sup>	10,8 <sup>3)</sup>	10,6 <sup>3)</sup>	10,3 <sup>3)</sup>	10,2 <sup>3)</sup>	9,6 <sup>3)</sup>	9 <sup>3)</sup>	8,2 <sup>3)</sup>		70		
72															10,7 <sup>3)</sup>	10,3 <sup>3)</sup>	10,1 <sup>3)</sup>	9,7 <sup>3)</sup>	9,6 <sup>3)</sup>	9,2 <sup>3)</sup>	8,6 <sup>3)</sup>	8,2 <sup>3)</sup>	72		
74																9,8 <sup>3)</sup>	9,6 <sup>3)</sup>	9,3 <sup>3)</sup>	9,2 <sup>3)</sup>	8,8 <sup>3)</sup>	8,4 <sup>3)</sup>	8 <sup>3)</sup>	74		
76																	9,4 <sup>3)</sup>	9,2 <sup>3)</sup>	8,8 <sup>3)</sup>	8,7 <sup>3)</sup>	8,3 <sup>3)</sup>	7,6 <sup>3)</sup>	76		
78																		8,7 <sup>3)</sup>	8,4 <sup>3)</sup>	8,3 <sup>3)</sup>	7,9 <sup>3)</sup>	7,3 <sup>3)</sup>	78		
80																			8 <sup>3)</sup>	7,9 <sup>3)</sup>	7,5 <sup>3)</sup>	7,5 <sup>3)</sup>	6,9 <sup>3)</sup>	80	
82																				7,6 <sup>3)</sup>	7,5 <sup>3)</sup>	7,1 <sup>3)</sup>	7,1 <sup>3)</sup>	6,5 <sup>3)</sup>	82
84																					7,1 <sup>3)</sup>	6,8 <sup>3)</sup>	6,7 <sup>3)</sup>	6,4 <sup>3)</sup>	84
86																					6,8 <sup>3)</sup>	6,4 <sup>3)</sup>	6,4 <sup>3)</sup>	6 <sup>3)</sup>	86
88																						6,1 <sup>3)</sup>	6 <sup>3)</sup>	5,7 <sup>3)</sup>	88
90																						5,8 <sup>3)</sup>	5,7 <sup>3)</sup>	5,4 <sup>3)</sup>	90
92																							5,4 <sup>3)</sup>	5,1 <sup>3)</sup>	92
94																								4,9 <sup>3)</sup>	94
96																								4,6 <sup>3)</sup>	96

<sup>1)</sup> + 4 m Adapter

<sup>2)</sup> Radius 6 m

<sup>3)</sup> Radius 7 m

LIEBHERR LTM 1450-8.1

450 t



37,2 m / 67°



17,5-84 m



134 t / R=5 m



10,4x9,6 m



360°



13000

m	37,2 <sup>1)</sup>																	m				
	17,5	21	24,5	28	31,5	35	38,5	42	45,5	49	52,5	56	59,5	63	66,5	70	73,5		77	80,5	84	
30	35,9 <sup>3)</sup>																					30
32	33,3 <sup>3)</sup>	34 <sup>3)</sup>																				32
34		31,7 <sup>3)</sup>	31,5 <sup>3)</sup>																			34
36		29,6 <sup>3)</sup>	29,4 <sup>3)</sup>	29,1 <sup>3)</sup>																		36
38			27,6 <sup>3)</sup>	27,3 <sup>3)</sup>	27 <sup>3)</sup>																	38
40			25,9 <sup>3)</sup>	25,7 <sup>3)</sup>	25,4 <sup>3)</sup>	24,9 <sup>3)</sup>																40
42				24,1 <sup>3)</sup>	23,9 <sup>3)</sup>	23,4 <sup>3)</sup>	23,4 <sup>3)</sup>															42
44					22,5 <sup>3)</sup>	22,1 <sup>3)</sup>	22 <sup>3)</sup>	21,6 <sup>3)</sup>														44
46						21,2 <sup>3)</sup>	20,8 <sup>3)</sup>	20,8 <sup>3)</sup>	20,3 <sup>3)</sup>	20,1 <sup>3)</sup>												46
48							19,7 <sup>3)</sup>	19,6 <sup>3)</sup>	19,2 <sup>3)</sup>	19 <sup>3)</sup>	18,5 <sup>3)</sup>											48
50								18,6 <sup>3)</sup>	18,6 <sup>3)</sup>	18,2 <sup>3)</sup>	17,9 <sup>3)</sup>	17,5 <sup>3)</sup>	17,5 <sup>3)</sup>									50
52									17,6 <sup>3)</sup>	17,2 <sup>3)</sup>	17 <sup>3)</sup>	16,6 <sup>3)</sup>	16,6 <sup>3)</sup>	16 <sup>3)</sup>								52
54										16,7 <sup>3)</sup>	16,3 <sup>3)</sup>	16,1 <sup>3)</sup>	15,7 <sup>3)</sup>	15,7 <sup>3)</sup>	15,3 <sup>3)</sup>	15,1 <sup>3)</sup>						54
56											15,5 <sup>3)</sup>	15,3 <sup>3)</sup>	14,9 <sup>3)</sup>	14,9 <sup>3)</sup>	14,5 <sup>3)</sup>	14,4 <sup>3)</sup>	13,8 <sup>3)</sup>					56
58												14,5 <sup>3)</sup>	14,1 <sup>3)</sup>	14,1 <sup>3)</sup>	13,7 <sup>3)</sup>	13,7 <sup>3)</sup>	13,2 <sup>3)</sup>	12,7 <sup>3)</sup>				58
60													13,8 <sup>3)</sup>	13,4 <sup>3)</sup>	13,4 <sup>3)</sup>	13 <sup>3)</sup>	13 <sup>3)</sup>	12,6 <sup>3)</sup>	12,2 <sup>3)</sup>	11,2 <sup>3)</sup>		60
62																						62
64																						64
66																						66
68																						68
70																						70
72																						72
74																						74
76																						76
78																						78
80																						80
82																						82
84																						84
86																						86
88																						88
90																						90
92																						92
94																						94
96																						96
98																						98

- <sup>1)</sup> + 4 m Adapter
- <sup>2)</sup> Radius 6 m
- <sup>3)</sup> Radius 7 m

AUTOKRANE

Angaben gemäß Hersteller. Angaben und Informationen ohne Gewähr. Irrtum und Änderung vorbehalten. Haftung ausgeschlossen. September 2022.

**LIEBHERR LTM 1450-8.1**
**450 t**


42,5 m / 67°



21-84 m



134 t / R=5 m



10,4x9,6 m



360°



13000

m	42,5 <sup>1)</sup>																	m										
	21	24,5	28	31,5	35	38,5	42	45,5	49	52,5	56	59,5	63	66,5	70	73,5	77		80,5	84								
34	29,4 <sup>3)</sup>																				34							
36	27,5 <sup>3)</sup>	27,2 <sup>3)</sup>																				36						
38	25,7 <sup>3)</sup>	25,5 <sup>3)</sup>	25 <sup>3)</sup>																			38						
40		24 <sup>3)</sup>	23,6 <sup>3)</sup>	23,4 <sup>3)</sup>																		40						
42		22,5 <sup>3)</sup>	22,1 <sup>3)</sup>	22 <sup>3)</sup>	21,6 <sup>3)</sup>																	42						
44			20,8 <sup>3)</sup>	20,7 <sup>3)</sup>	20,3 <sup>3)</sup>	20,1 <sup>3)</sup>																44						
46				19,6 <sup>3)</sup>	19,1 <sup>3)</sup>	18,9 <sup>3)</sup>	18,4 <sup>3)</sup>															46						
48				18,5 <sup>3)</sup>	18,1 <sup>3)</sup>	17,8 <sup>3)</sup>	17,4 <sup>3)</sup>	17,3 <sup>3)</sup>														48						
50					17,1 <sup>3)</sup>	16,9 <sup>3)</sup>	16,4 <sup>3)</sup>	16,4 <sup>3)</sup>	15,9 <sup>3)</sup>													50						
52					16,1 <sup>3)</sup>	16 <sup>3)</sup>	15,5 <sup>3)</sup>	15,5 <sup>3)</sup>	15 <sup>3)</sup>	14,8 <sup>3)</sup>												52						
54						15,1 <sup>3)</sup>	14,7 <sup>3)</sup>	14,7 <sup>3)</sup>	14,2 <sup>3)</sup>	14 <sup>3)</sup>	13,6 <sup>3)</sup>											54						
56							14,3 <sup>3)</sup>	13,9 <sup>3)</sup>	13,9 <sup>3)</sup>	13,5 <sup>3)</sup>	13,3 <sup>3)</sup>	12,8 <sup>3)</sup>	12,7 <sup>3)</sup>									56						
58								13,2 <sup>3)</sup>	13,2 <sup>3)</sup>	12,8 <sup>3)</sup>	12,6 <sup>3)</sup>	12,1 <sup>3)</sup>	12,1 <sup>3)</sup>	11,6 <sup>3)</sup>								58						
60									12,5 <sup>3)</sup>	12,1 <sup>3)</sup>	11,9 <sup>3)</sup>	11,5 <sup>3)</sup>	11,5 <sup>3)</sup>	11 <sup>3)</sup>	10 <sup>3)</sup>							60						
62									11,8 <sup>3)</sup>	11,5 <sup>3)</sup>	11,3 <sup>3)</sup>	10,9 <sup>3)</sup>	10,9 <sup>3)</sup>	10,5 <sup>3)</sup>	10 <sup>3)</sup>	8,2 <sup>3)</sup>						62						
64										10,9 <sup>3)</sup>	10,7 <sup>3)</sup>	10,3 <sup>3)</sup>	10,3 <sup>3)</sup>	9,9 <sup>3)</sup>	9,6 <sup>3)</sup>	8,2 <sup>3)</sup>	7,4 <sup>3)</sup>					64						
66											10,3 <sup>3)</sup>	10,2 <sup>3)</sup>	9,8 <sup>3)</sup>	9,8 <sup>3)</sup>	9,4 <sup>3)</sup>	9,1 <sup>3)</sup>	8,1 <sup>3)</sup>	7,4 <sup>3)</sup>	5,8 <sup>2)</sup>			66						
68												9,6 <sup>3)</sup>	9,3 <sup>3)</sup>	9,3 <sup>3)</sup>	8,9 <sup>3)</sup>	8,6 <sup>3)</sup>	8,1 <sup>3)</sup>	7,4 <sup>3)</sup>	5,7 <sup>2)</sup>	4,3 <sup>2)</sup>		68						
70													9,1 <sup>3)</sup>	8,8 <sup>3)</sup>	8,8 <sup>3)</sup>	8,4 <sup>3)</sup>	8,2 <sup>3)</sup>	8 <sup>3)</sup>	7,4 <sup>3)</sup>	5,7 <sup>3)</sup>	4,2 <sup>2)</sup>	2,9	70					
72														8,3 <sup>3)</sup>	8,3 <sup>3)</sup>	8 <sup>3)</sup>	7,7 <sup>3)</sup>	7,6 <sup>3)</sup>	7,4 <sup>3)</sup>	5,7 <sup>3)</sup>	4,2 <sup>2)</sup>	2,8 <sup>2)</sup>	72					
74															7,9 <sup>3)</sup>	7,5 <sup>3)</sup>	7,3 <sup>3)</sup>	7,2 <sup>3)</sup>	7 <sup>3)</sup>	5,7 <sup>3)</sup>	4,1 <sup>2)</sup>	2,8 <sup>2)</sup>	74					
76																7,5 <sup>3)</sup>	7,1 <sup>3)</sup>	6,9 <sup>3)</sup>	6,8 <sup>3)</sup>	6,6 <sup>3)</sup>	5,7 <sup>3)</sup>	4,1 <sup>2)</sup>	2,7 <sup>2)</sup>	76				
78																	6,7 <sup>3)</sup>	6,5 <sup>3)</sup>	6,4 <sup>3)</sup>	6,3 <sup>3)</sup>	5,7 <sup>3)</sup>	4,1 <sup>2)</sup>	2,6 <sup>2)</sup>	78				
80																		6,4 <sup>3)</sup>	6,2 <sup>3)</sup>	6 <sup>3)</sup>	5,9 <sup>3)</sup>	5,6 <sup>3)</sup>	4,1 <sup>3)</sup>	2,6 <sup>2)</sup>	80			
82																			5,8 <sup>3)</sup>	5,7 <sup>3)</sup>	5,6 <sup>3)</sup>	5,2 <sup>3)</sup>	4,1 <sup>3)</sup>	2,5 <sup>2)</sup>	82			
84																				5,5 <sup>3)</sup>	5,3 <sup>3)</sup>	5,2 <sup>3)</sup>	5 <sup>3)</sup>	4,1 <sup>3)</sup>	2,5 <sup>2)</sup>	84		
86																					5,1 <sup>3)</sup>	5 <sup>3)</sup>	4,7 <sup>3)</sup>	4,1 <sup>3)</sup>	2,5 <sup>2)</sup>	86		
88																						4,7 <sup>3)</sup>	4,5 <sup>3)</sup>	4,1 <sup>3)</sup>	2,5 <sup>3)</sup>	88		
90																							4,5 <sup>3)</sup>	4,2 <sup>3)</sup>	4,1 <sup>3)</sup>	2,5 <sup>3)</sup>	90	
92																								4 <sup>3)</sup>	3,9 <sup>3)</sup>	2,5 <sup>3)</sup>	92	
94																									3,8 <sup>3)</sup>	3,6 <sup>3)</sup>	2,5 <sup>3)</sup>	94
96																										3,4 <sup>3)</sup>	2,5 <sup>3)</sup>	96
98																											2,5 <sup>3)</sup>	98
100																											2,5 <sup>3)</sup>	100

<sup>1)</sup> + 4 m Adapter

<sup>2)</sup> Radius 6 m

<sup>3)</sup> Radius 7 m

LIEBHERR LTM 1450-8.1

450 t



47,8 m / 67°



21-80,5 m



134 t / R=5 m



10,4x9,6 m



360°



13000

m	47,8 <sup>1)</sup>																	m				
	21	24,5	28	31,5	35	38,5	42	45,5	49	52,5	56	59,5	63	66,5	70	73,5	77		80,5			
36	20,4 <sup>2)</sup>																			36		
38	19,2 <sup>2)</sup>	18,8 <sup>2)</sup>																		38		
40	18,2 <sup>2)</sup>	17,8 <sup>2)</sup>	17,3 <sup>2)</sup>																	40		
42		16,9 <sup>2)</sup>	16,4 <sup>2)</sup>	16 <sup>2)</sup>																42		
44		16,1 <sup>2)</sup>	15,6 <sup>2)</sup>	15,2 <sup>2)</sup>	14,5 <sup>2)</sup>															44		
46			14,9 <sup>2)</sup>	14,4 <sup>2)</sup>	13,8 <sup>2)</sup>	13,3 <sup>2)</sup>														46		
48				13,8 <sup>2)</sup>	13,2 <sup>2)</sup>	12,7 <sup>2)</sup>	10													48		
50				13,2 <sup>3)</sup>	12,6 <sup>2)</sup>	12,1 <sup>2)</sup>	11,5 <sup>2)</sup>	9,2												50		
52					12 <sup>2)</sup>	11,6 <sup>2)</sup>	11 <sup>2)</sup>	10,5 <sup>2)</sup>	8,2 <sup>2)</sup>											52		
54					11,6 <sup>3)</sup>	11,1 <sup>2)</sup>	10,5 <sup>2)</sup>	10 <sup>2)</sup>	9,4 <sup>2)</sup>	7,4 <sup>2)</sup>										54		
56						10,7 <sup>3)</sup>	10,1 <sup>2)</sup>	9,6 <sup>2)</sup>	9 <sup>2)</sup>	8,6 <sup>2)</sup>										56		
58						10,4 <sup>3)</sup>	9,7 <sup>3)</sup>	9,2 <sup>2)</sup>	8,6 <sup>2)</sup>	8,2 <sup>2)</sup>	7,6 <sup>2)</sup>									58		
60							9,3 <sup>3)</sup>	8,8 <sup>3)</sup>	8,2 <sup>2)</sup>	7,8 <sup>2)</sup>	7,2 <sup>2)</sup>	7,1 <sup>2)</sup>								60		
62								8,5 <sup>3)</sup>	7,9 <sup>3)</sup>	7,5 <sup>2)</sup>	6,9 <sup>2)</sup>	6,8 <sup>2)</sup>	6,2 <sup>2)</sup>							62		
64								8,2 <sup>3)</sup>	7,6 <sup>3)</sup>	7,2 <sup>2)</sup>	6,6 <sup>2)</sup>	6,5 <sup>2)</sup>	5,9 <sup>2)</sup>	5,5 <sup>2)</sup>						64		
66									7,3 <sup>3)</sup>	6,9 <sup>3)</sup>	6,3 <sup>2)</sup>	6,2 <sup>2)</sup>	5,7 <sup>2)</sup>	5,2 <sup>2)</sup>	4,7 <sup>2)</sup>					66		
68									7 <sup>3)</sup>	6,6 <sup>3)</sup>	6 <sup>3)</sup>	6 <sup>2)</sup>	5,4 <sup>2)</sup>	5 <sup>2)</sup>	4,5 <sup>2)</sup>	3,9 <sup>2)</sup>				68		
70										6,4 <sup>3)</sup>	5,8 <sup>3)</sup>	5,7 <sup>2)</sup>	5,1 <sup>2)</sup>	4,8 <sup>2)</sup>	4,4 <sup>2)</sup>	3,9 <sup>2)</sup>	2,7 <sup>2)</sup>			70		
72										6,2 <sup>3)</sup>	5,5 <sup>3)</sup>	5,5 <sup>3)</sup>	4,9 <sup>2)</sup>	4,6 <sup>2)</sup>	4,2 <sup>2)</sup>	3,8 <sup>2)</sup>	2,6 <sup>2)</sup>	1,5 <sup>2)</sup>		72		
74											5,3 <sup>3)</sup>	5,3 <sup>3)</sup>	4,8 <sup>2)</sup>	4,4 <sup>2)</sup>	4 <sup>2)</sup>	3,7 <sup>2)</sup>	2,5 <sup>2)</sup>	1,4 <sup>2)</sup>		74		
76												5,1 <sup>3)</sup>	4,6 <sup>3)</sup>	4,3 <sup>2)</sup>	3,9 <sup>3)</sup>	3,6 <sup>2)</sup>	2,4 <sup>2)</sup>			76		
78												4,9 <sup>3)</sup>	4,4 <sup>3)</sup>	4,1 <sup>3)</sup>	3,7 <sup>3)</sup>	3,5 <sup>3)</sup>	2,4 <sup>2)</sup>			78		
80													4,3 <sup>3)</sup>	4 <sup>3)</sup>	3,5 <sup>3)</sup>	3,3 <sup>3)</sup>	2,4 <sup>2)</sup>			80		
82														4,2 <sup>3)</sup>	3,8 <sup>3)</sup>	3,4 <sup>3)</sup>	3,2 <sup>3)</sup>	2,4 <sup>2)</sup>		82		
84															3,7 <sup>3)</sup>	3,3 <sup>3)</sup>	3,1 <sup>3)</sup>	2,4 <sup>3)</sup>		84		
86																3,6 <sup>3)</sup>	3,1 <sup>3)</sup>	2,9 <sup>3)</sup>	2,3 <sup>3)</sup>	86		
88																	3 <sup>3)</sup>	2,8 <sup>3)</sup>	2,3 <sup>3)</sup>	88		
90																		2,7 <sup>3)</sup>	2,2 <sup>3)</sup>	90		
92																			2,6 <sup>3)</sup>	2,1 <sup>3)</sup>	92	
94																				1,9 <sup>3)</sup>	94	
96																					1,9 <sup>3)</sup>	96

<sup>1)</sup> + 4 m Adapter

<sup>2)</sup> Radius 6 m

<sup>3)</sup> Radius 7 m

AUTOKRANE

**LIEBHERR LTM 1450-8.1**
**450 t**


53,1-58,3 m / 67°



21-70 m



134 t / R=5 m



10,4x9,6 m



360°



13000

m	53,1 <sup>1)</sup>															m
	21	24,5	28	31,5	35	38,5	42	45,5	49	52,5	56	59,5	63	66,5	70	
40	13,5															40
42	12,8	12,4														42
44		11,7	11,3													44
46		11,1 <sup>2)</sup>	10,8	10,3												46
48			10,2	9,8	9,2											48
50				9,3	8,7	8,3										50
52				8,9 <sup>2)</sup>	8,2	7,9	7,3									52
54					7,8 <sup>2)</sup>	7,5	6,9 <sup>2)</sup>	6,5 <sup>2)</sup>								54
56					7,5 <sup>2)</sup>	7,1 <sup>2)</sup>	6,6 <sup>2)</sup>	6,2 <sup>2)</sup>	5,7							56
58						6,8 <sup>2)</sup>	6,2 <sup>2)</sup>	5,9 <sup>2)</sup>	5,4 <sup>2)</sup>	5,1						58
60						6,5 <sup>2)</sup>	5,9 <sup>2)</sup>	5,5 <sup>2)</sup>	5,1 <sup>2)</sup>	4,8 <sup>2)</sup>	4,4 <sup>2)</sup>					60
62							5,6 <sup>2)</sup>	5,3 <sup>2)</sup>	4,9 <sup>2)</sup>	4,6 <sup>2)</sup>	4,2 <sup>2)</sup>	4,1 <sup>2)</sup>				62
64								5 <sup>2)</sup>	4,6 <sup>2)</sup>	4,4 <sup>2)</sup>	4 <sup>2)</sup>	3,9 <sup>2)</sup>	3,4 <sup>2)</sup>			64
66								4,8 <sup>2)</sup>	4,4 <sup>2)</sup>	4,2 <sup>2)</sup>	3,8 <sup>2)</sup>	3,7 <sup>2)</sup>	3,3 <sup>2)</sup>	2,6 <sup>2)</sup>		66
68									4,3 <sup>2)</sup>	4 <sup>2)</sup>	3,6 <sup>2)</sup>	3,5 <sup>2)</sup>	3,1 <sup>2)</sup>	2,6 <sup>2)</sup>	1,6 <sup>2)</sup>	68
70									4,1 <sup>2)</sup>	3,8 <sup>2)</sup>	3,4 <sup>2)</sup>	3,3 <sup>2)</sup>	2,9 <sup>2)</sup>	2,5 <sup>2)</sup>		70
72										3,7 <sup>2)</sup>	3,3 <sup>2)</sup>	3,2 <sup>2)</sup>	2,7 <sup>2)</sup>	2,4 <sup>2)</sup>		72
74										3,5 <sup>2)</sup>	3,1 <sup>2)</sup>	3 <sup>2)</sup>	2,6 <sup>2)</sup>	2,3 <sup>2)</sup>		74
76											2,9 <sup>2)</sup>	2,9 <sup>2)</sup>	2,5 <sup>2)</sup>	2,2 <sup>2)</sup>		76
78												2,7 <sup>2)</sup>	2,3 <sup>2)</sup>	2 <sup>2)</sup>		78
80													2,6 <sup>2)</sup>	2,2 <sup>2)</sup>	1,9 <sup>2)</sup>	80
82														2 <sup>2)</sup>	1,7 <sup>2)</sup>	82
84														1,9 <sup>2)</sup>	1,5 <sup>2)</sup>	84

<sup>1)</sup>+ 4 m Adapter

<sup>2)</sup> Radius 6 m

m	58,3 <sup>1)</sup>															m
	21	24,5	28	31,5	35	38,5	42	45,5	49	52,5	56	59,5				
42	9,3															42
44	8,7	7														44
46		7,8	6,4													46
48		7,3	7,1	5,7												48
50			6,7	6,3												50
52				5,9	5,4											52
54				5,6	5	4,8										54
56					4,8	4,6	4,2									56
58					4,6	4,4	4	3,7								58
60						4,2	3,8	3,5	3,1							60
62							4	3,6	3,3	2,9	2,6					62
64								3,4	3,1	2,7	2,5 <sup>2)</sup>	2,1 <sup>2)</sup>				64
66									3	2,5 <sup>2)</sup>	2,3 <sup>2)</sup>	1,9 <sup>2)</sup>	1,6 <sup>2)</sup>			66
68									2,8	2,4 <sup>2)</sup>	2,2 <sup>2)</sup>	1,8 <sup>2)</sup>	1,5 <sup>2)</sup>			68
70										2,2 <sup>2)</sup>	2 <sup>2)</sup>	1,6 <sup>2)</sup>	1,5 <sup>2)</sup>			70
72										2,1 <sup>2)</sup>	1,9 <sup>2)</sup>	1,4 <sup>2)</sup>				72
74											1,7 <sup>2)</sup>					74
76												1,6 <sup>2)</sup>				76

<sup>1)</sup>+ 4 m Adapter

<sup>2)</sup> Radius 6 m

Angaben gemäß Hersteller. Angaben und Informationen ohne Gewähr. Irrtum und Änderung vorbehalten. Haftung ausgeschlossen. September 2022.

LIEBHERR LTM 1450-8.1

450 t



63,6-68,9 m / 67°



21-59,5 m



134 t / R=5 m



10,4x9,6 m



360°



13000

m	63,6 <sup>1)</sup>								68,9 <sup>1)</sup>			m
	21	24,5	28	31,5	35	38,5	42	45,5	24,5	28	31,5	
46	5,6											46
48		4,9										48
50		4,7	4,5									50
52			4,2	4					2,2			52
54			4	3,8	3,4					2		54
56				3,6	3,2					1,7	1,7	56
58					3	2,8					1,5	58
60					2,8	2,6	2,2					60
62						2,4	2	1,8				62
64						2,3	1,9	1,6				64
66							1,7	1,5				66

<sup>1)</sup>+ 4 m Adapter