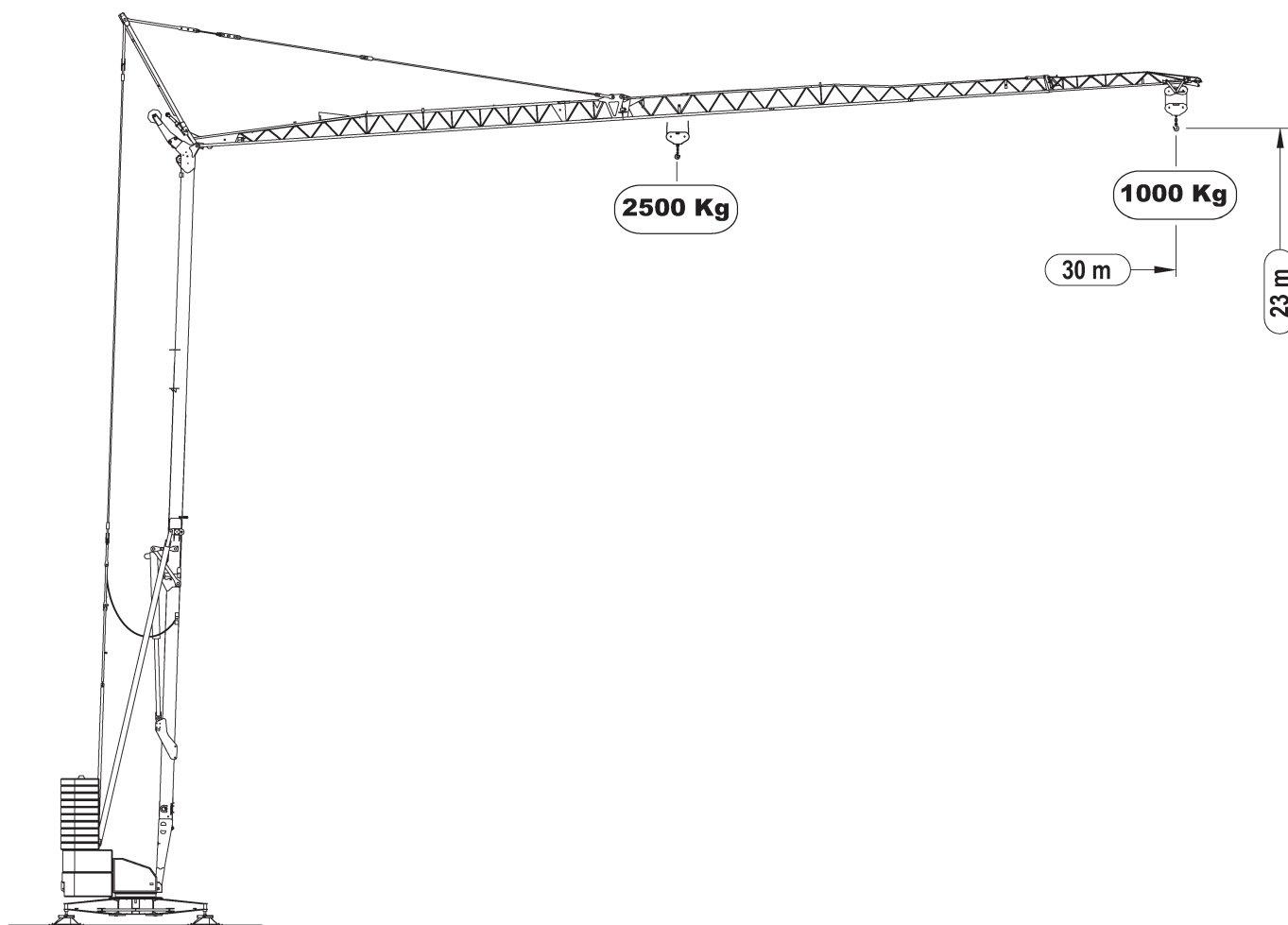


BKL System Cattaneo


CM 74S4

max. Ausladung:	30,00 m
Spitzenlast:	1.000 kg
max. Traglast:	2.500 kg
max. Hakenhöhe:	23,00 m

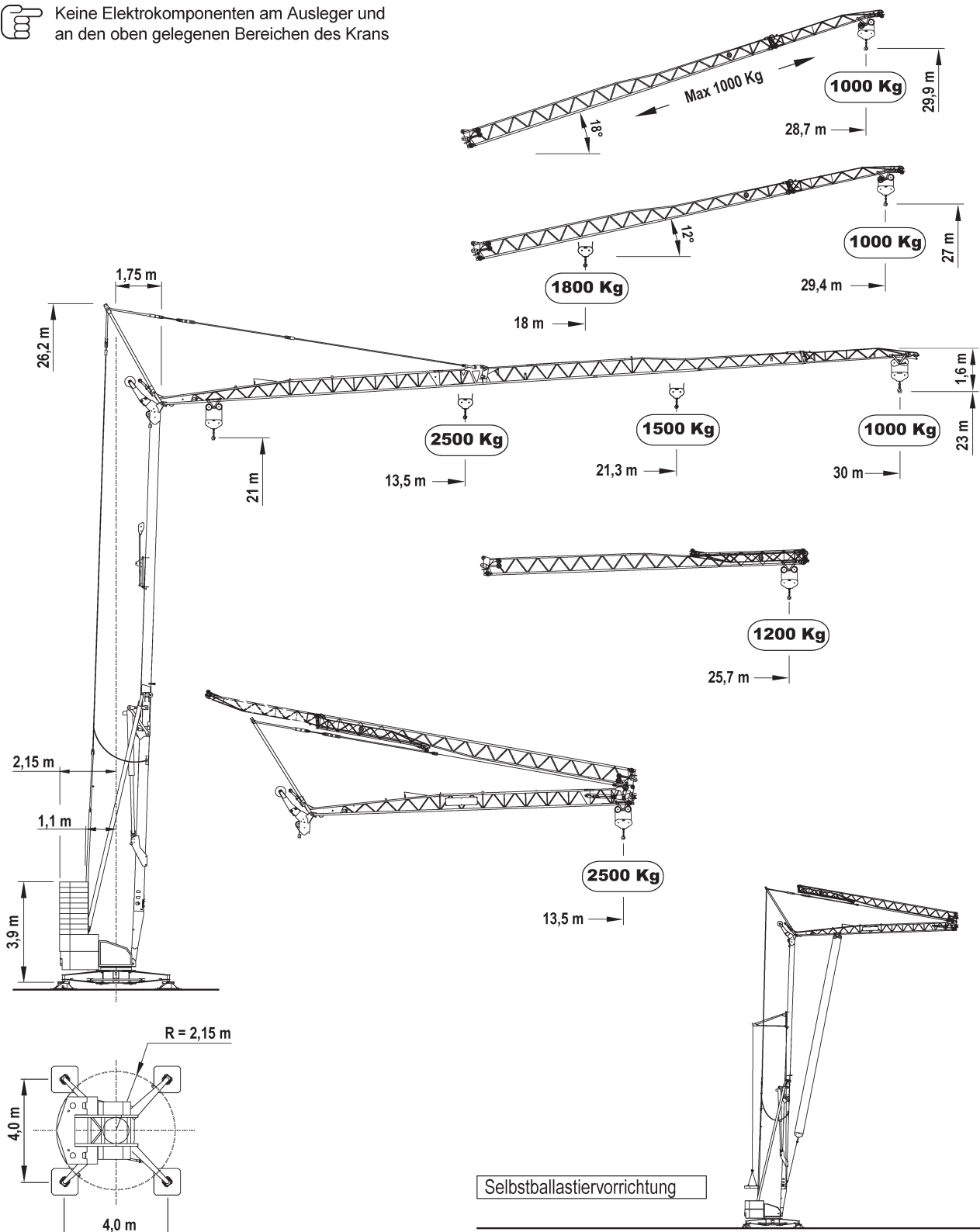


BKL SYSTEM CATTANEO CM 74S4

30 mt

 Keine Elektrokomponenten am Ausleger und an den oben gelegenen Bereichen des Krans

UNTENDREHER

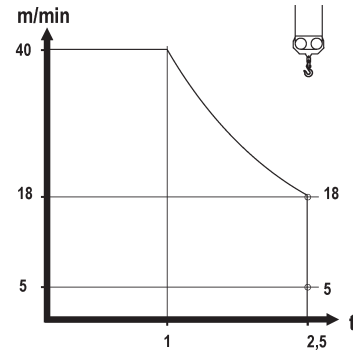


Lastkurven

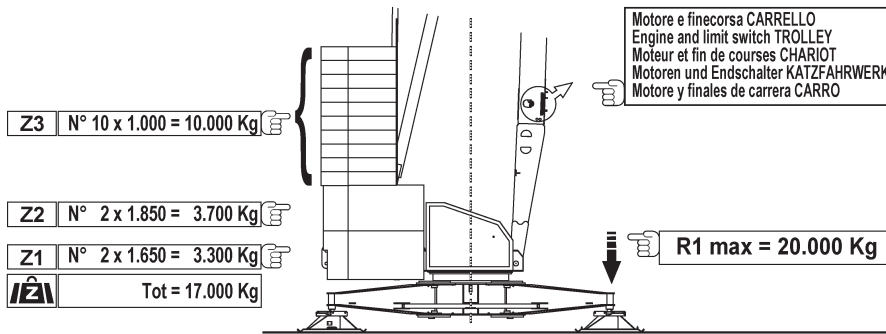
	⚙									
kg			2500	2200	2000	1800	1500	1400	1200	1000
m			13.5	15.5	16.8	18.3	21.3	22.7	25.7	30.0
m			13.8	15.8	17.1	18.6	21.6	23.0	25.7	
m			13.5							

Leistungen / Performance

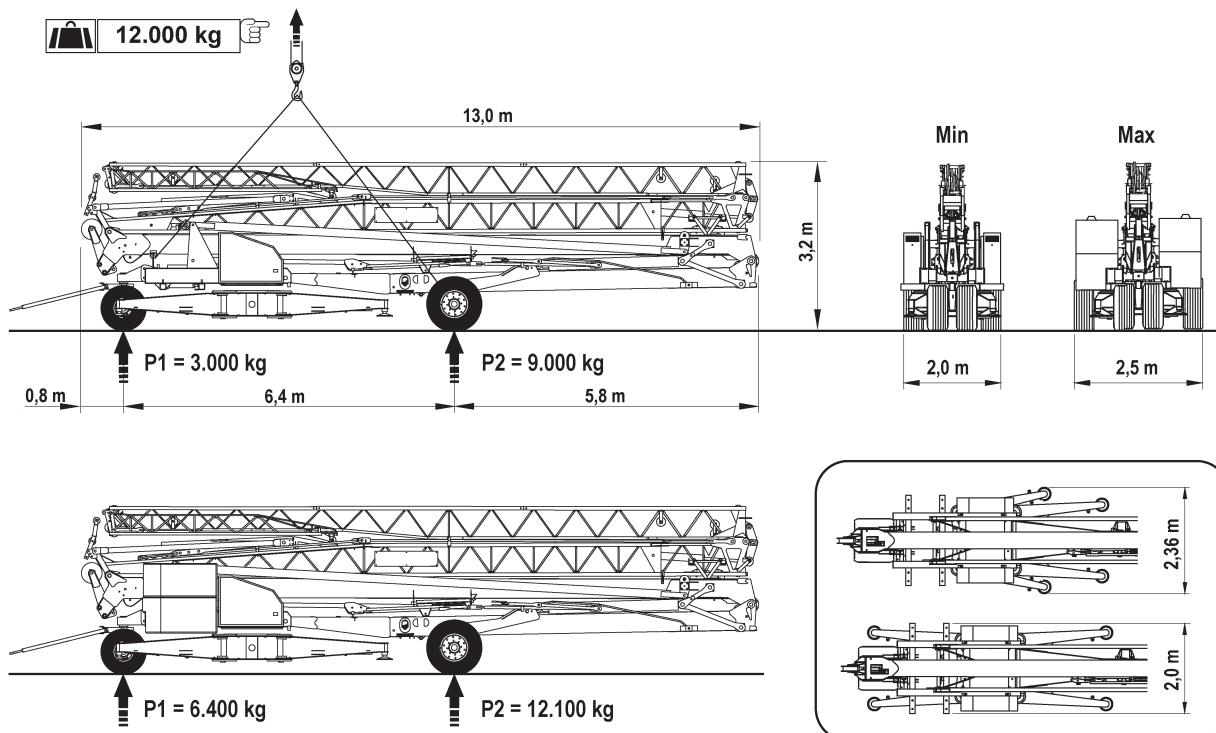
kVA		400V - 50Hz 12 kVA				
 inverter	kW/g/min 7,5/1400		1°	2°	3°	4°
			m/min 5	18	30	40
 inverter	3/1400	m/min	25 - 50			
 inverter	2,2/1400	g/min	0,4 - 0,9			



Gegengewicht aus Betonplatten / Ferro-concrete ballast slabs



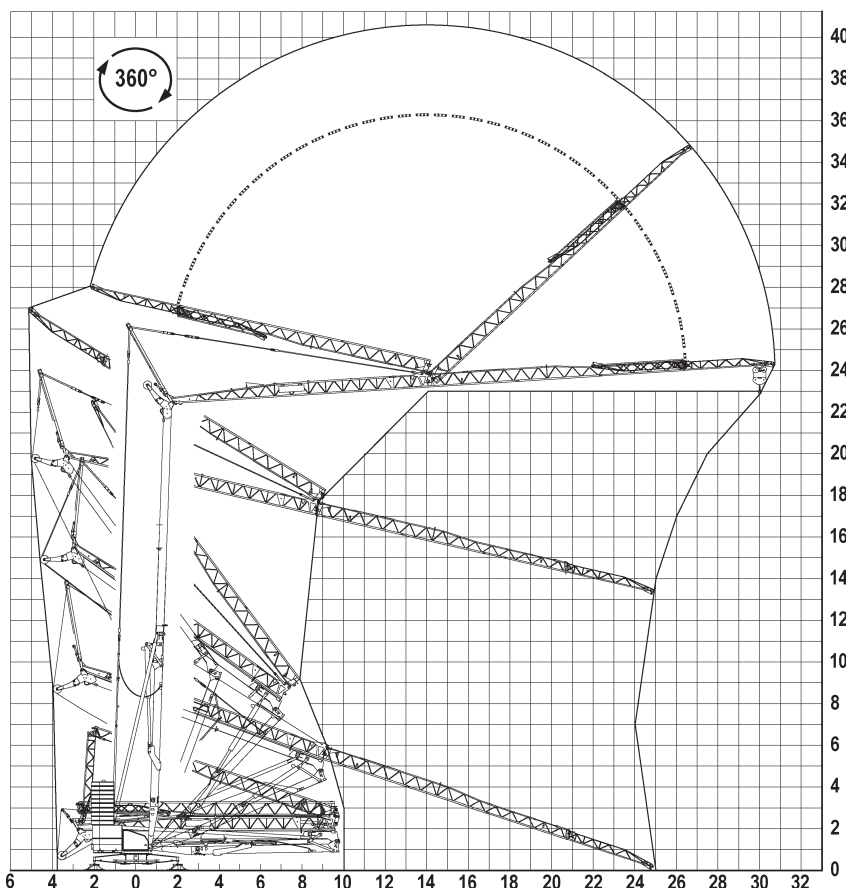
Transport / Transport



Montage

- Vollautomatische hydraulische Montage, Fernbedienung über Kabel oder Funk. Patentiertes Klappsystem des Auslegers mit unabhängigen Hydraulikzylindern.
- Konstante Vorspannung der Beseilung in der gesamten Aufstellphase. Sperrventile an allen Montagezylindern, Druckbegrenzungsventile. Geschützt verlegte hydraulische Leitungen.
- Der Kran kann mit gestrecktem Ausleger nach unten gefahren werden, deshalb können Laufkatze, Seilbefestigungen und Umlenkrollen leicht und schnell gewartet werden, ohne den Kran vollständig zu demontieren.
- Ausleger-Luftmontage; Kran kann während der Montage um 360° geschwenkt werden.

Aufstellvorgang / Erection procedure



Serienmäßige Ausstattung

- Turm und Ausleger feuerverzinkt
- Ausleger bei stehendem Kran rückklappbar, automatische Aktivierung der Puffer
- Ausleger hochstellbar (variable Tragleistung in der Starkstromversion)
- Ausleger mit Modulaufbau
- Abspannseile und Zugstangen feuerverzinkt
- Abstützteller mit Stützspindeln verzinkt, Spindeln mit Ausdrehsicherung
- Behälter für Werkzeuge und Steuerpult
- Steuerung über Kabelsteuerpult
- Komplett ausgestattet mit Endschalern und Lastbegrenzern, akustischer Überlastmelder
- Gegengewichte aus Betonplatten
- Alle nicht verzinkten Kranteile eintauchlackiert, einschließlich Unterbau

Serienmäßige Mechanik

- Leistungsstarke Inverter gesteuerte 4-Stufen-Hubmechanik, Höchstgeschwindigkeit proportional zum angehängten Gewicht und zur verfügbaren elektrischen Leistung
- Inverter gesteuertes 2-Stufen-Drehwerk
- Inverter gesteuertes 2-Stufen-Katzfahrwerk

Motoren, Endschalter, Lastbegrenzer, komplette Elektroanlage, Manometer und Hydrauliksteuerung im Unterbau des Krans, deshalb leichte Wartung und Rüstung vom Boden aus. Motoren mit thermomagnetischem Überlastschutz. Drehkranz mit geschützter Innenverzahnung, Hubwinde, Hydrauliksteuerung und Drehmechanik mit Schutzgehäuse.

Optionen

- 4 Abstützpyramiden aus Stahl
- Selbstballastvorrichtung
- Funkfernsteuerung
- Rangierfahrwerk, verschmälerbar, ohne Straßenzulassung
- Straßenfahrwerk 25 km/h
- Betonbombe 400 L

Die Spezifikationen können ohne vorherige Mitteilung geändert werden

Rev. (01/2014)

Die Fa. LUIGI CATTANEO SpA bedankt sich bei ihrer Belegschaft, Technikern, Produktionsleitern, Lieferanten und bei allen anderen, die mit Leidenschaft an der Umsetzung dieses anspruchsvollen Projekts gearbeitet haben. Ein besonderes Dankeschön geht an unsere Kunden für ihr Vertrauen und an alle Mitarbeiter, die sich dafür einsetzen, dass diese Maschine überall bekannt wird.

Der vorliegende Katalog kann nicht zur Geltendmachung vertraglicher Rechte herangezogen werden