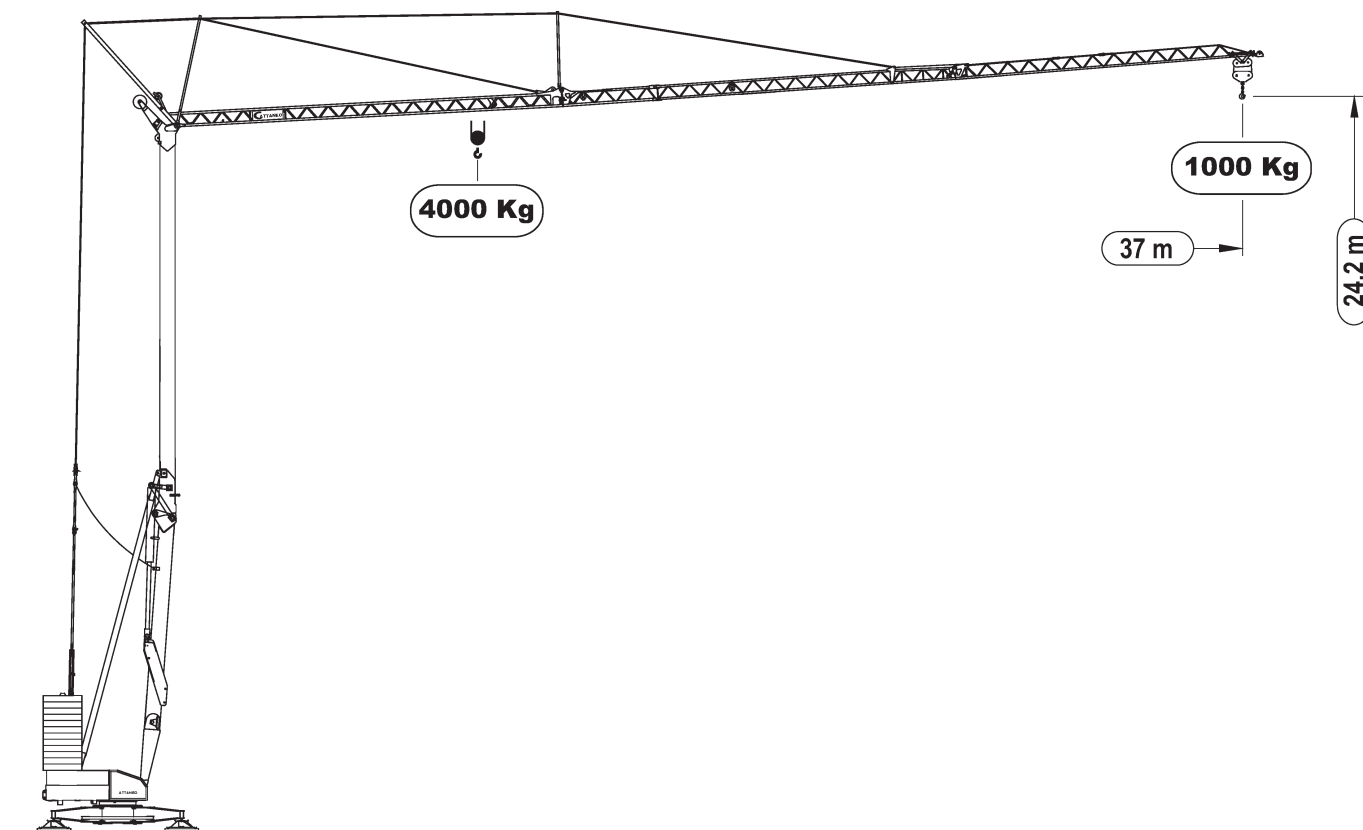


BKL System Cattaneo


CM 371

max. Ausladung:	37,00 m
Spitzenlast:	1.000 kg
max. Traglast:	4.000 kg
max. Hakenhöhe:	22,00 m

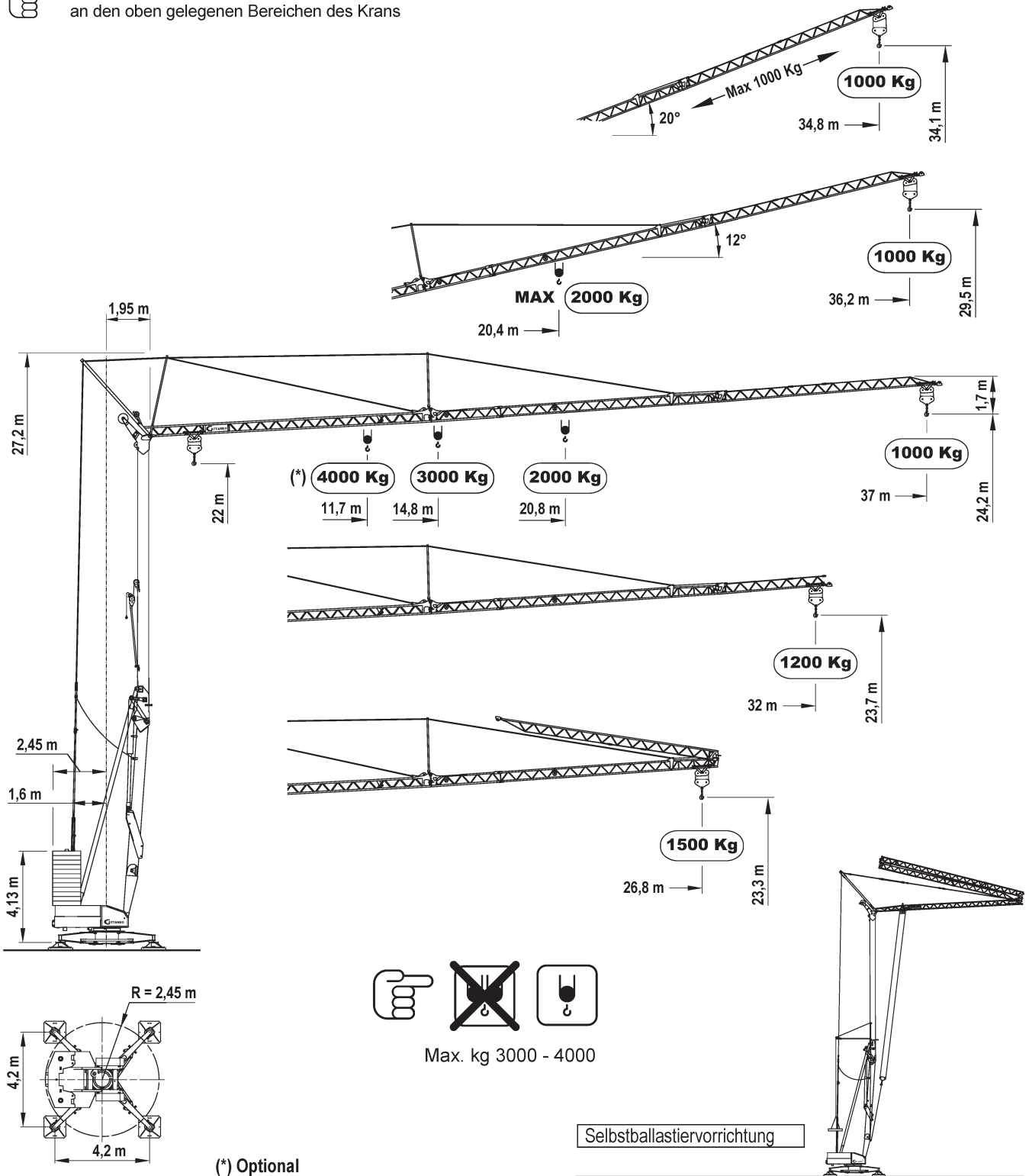


BKL SYSTEM CATTANEO CM 371


37 mt

 Keine Elektrokomponenten am Ausleger und an den oben gelegenen Bereichen des Krans

UNTENDREHER

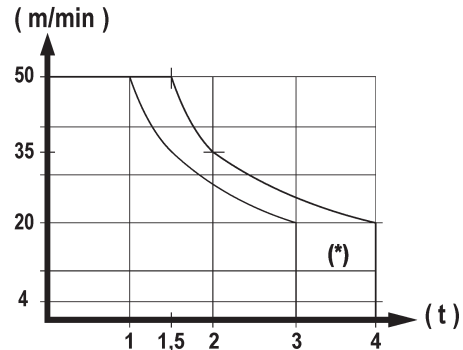


(*) Optional

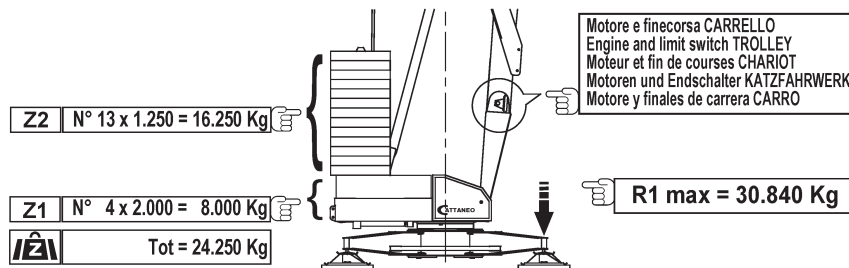
Lastkurven	kg														
		4000	3000	2500	2000	1900	1800	1700	1600	1500	1400	1300	1200	1100	1000
m		11.7	14.8	17.3	20.8	21.7	23.7	23.9	25.1	26.4	28.0	29.8	31.8	34.2	37.0
m		11.8	14.9	17.4	20.9	21.9	22.9	24.0	25.2	26.6	28.2	29.9	32.0		
m		11.9	15.0	17.5	21.1	22.0	23.0	24.1	25.4	26.8					
m					20.4	21.3	22.3	23.4	24.6	26.0	27.5	29.2	31.2	33.5	36.2

Leistungen / Performance

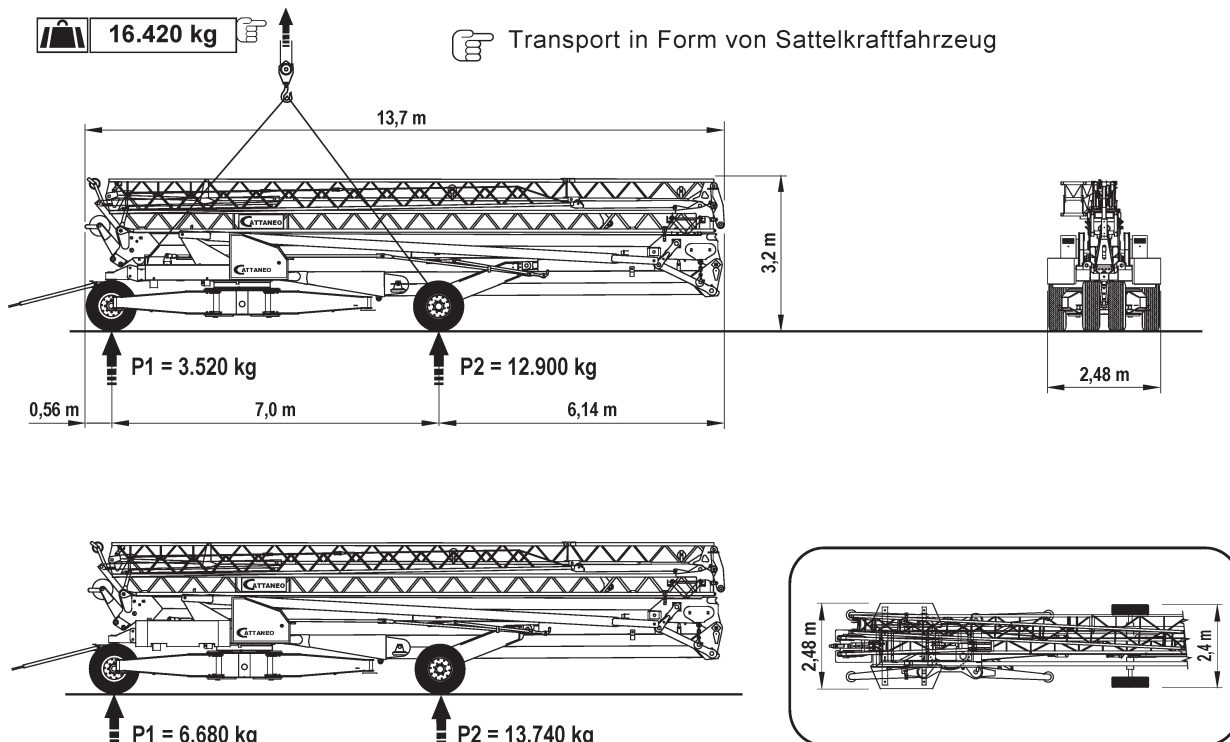
	kW	400V - 50Hz 16 kW (*): 21 kW				
		kW/g/min	1°	2°	3°	4°
 inverter (*)	11/1400	m/min	4	20	35	50
	18,5/1400	kg	3000	3000	1500	1000
 inverter	3/1400	m/min	10 - 25 - 50			
	3,7/900	g/min	0,2 - 0,5 - 0,9			



Gegengewicht aus Betonplatten / Ferro-concrete ballast slabs



Transport / Transport



Montage

- Vollautomatische hydraulische Montage, Fernbedienung über Kabel oder Funk. Patentiertes Klappsystem des Auslegers mit zwei unabhängigen Hydraulikzylindern.
- Konstante Vorspannung der Beseilung in der gesamten Aufstellphase. Sperrventile an allen Montagezylindern, Druckbegrenzungsventile. Geschützt verlegte hydraulische Leitungen.
- Der Kran kann mit gestrecktem Ausleger nach unten gefahren werden, deshalb können Laufkatze, Seilbefestigungen und Umlenkrollen leicht und schnell gewartet werden, ohne den Kran vollständig zu demontieren.
- Ausleger-Luftmontage; Kran kann während der Montage um 360° geschwenkt werden.

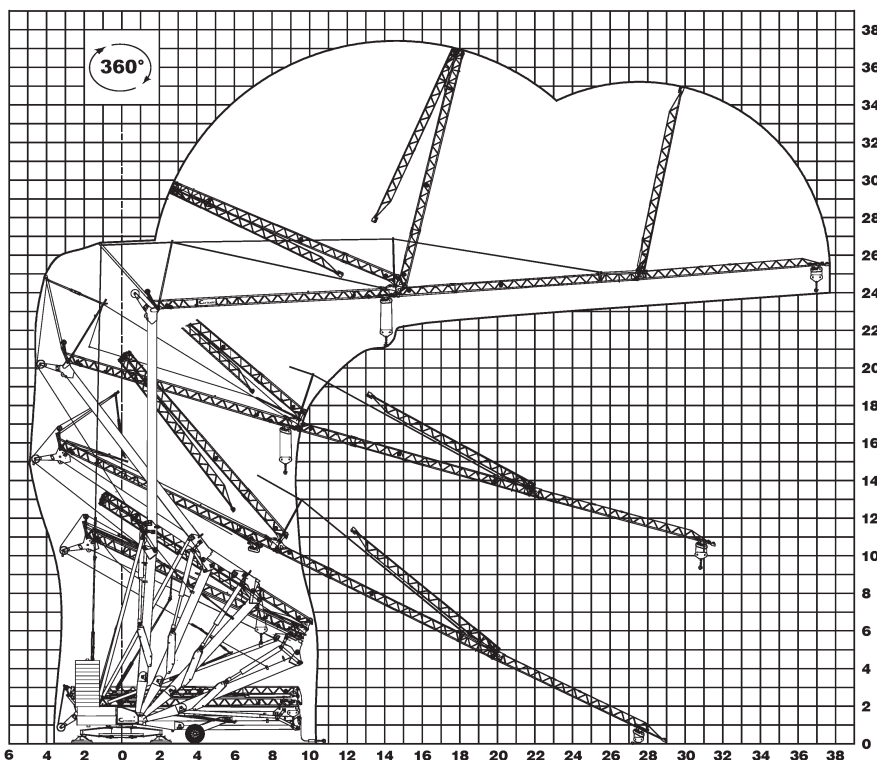
Serienmäßige Ausstattung

- Turm und Ausleger feuerverzinkt
- Ausleger bei stehendem Kran rückklappbar, automatische Aktivierung der Puffer
- Ausleger hochstellbar und variable Tragleistung
- Abspannseile und Zugstangen feuerverzinkt
- Abstützteller mit Stützzspindel verzinkt, Spindeln mit Ausdrehsicherung
- Behälter für Werkzeuge und Steuerpult
- Steuerung über Kabelsteuerpult
- Komplett ausgestattet mit Endschaltern und Lastbegrenzern, akustischer Überlastmelder
- Gegengewichte aus Betonplatten
- Alle nicht verzinkten Kranteile eintauchlackiert, einschließlich Unterbau

Serienmäßige Mechanik

- Leistungsstarke "AMS" (Always Maximum Speed) gesteuerte 4-Stufen-Hubmechanik mit maximaler Tragleistung 3000 kg mit zweistrangbetrieb
- Inverter gesteuertes 3-Stufen-Drehwerk Rapid eingreifende Schnellbremsfunktion
- Inverter gesteuertes 3-Stufen-Katzfahrwerk

Aufstellvorgang / Erection procedure



Motoren, Endschalter, Lastbegrenzer, komplette Elektroanlage, Manometer und Hydrauliksteuerung im Unterbau des Krans, deshalb leichte Wartung und Rüstung vom Boden aus. Motoren mit thermomagnetischem Überlastschutz. Drehkranz mit geschützter Innenverzahnung, Hubwinde, Hydrauliksteuerung und Drehmechanik mit Schutzgehäuse.

Optionen

- 4 Abstützpyramiden aus Stahl
- Selbstballastvorrichtung
- Funkfernsteuerung
- Rangierfahrwerk, verschmälerbar, ohne Straßenzulassung
- Straßenfahrwerk 25 km/h
- Betonbombe 400 L
- Leistungsstarke "AMS" (Always Maximum Speed) gesteuerte 4-Stufen-Hubmechanik mit maximaler Tragleistung 4000 kg mit zweistrangbetrieb

Die Spezifikationen können ohne vorherige Mitteilung geändert werden

Rev. (02/2013)

Die Fa. LUIGI CATTANEO SpA bedankt sich bei ihrer Belegschaft, Technikern, Produktionsleitern, Lieferanten und bei allen anderen, die mit Leidenschaft an der Umsetzung dieses anspruchsvollen Projekts gearbeitet haben. Ein besonderes Dankeschön geht an unsere Kunden für ihr Vertrauen und an alle Mitarbeiter, die sich dafür einsetzen, dass diese Maschine überall bekannt wird.

Der vorliegende Katalog kann nicht zur Geltendmachung vertraglicher Rechte herangezogen werden