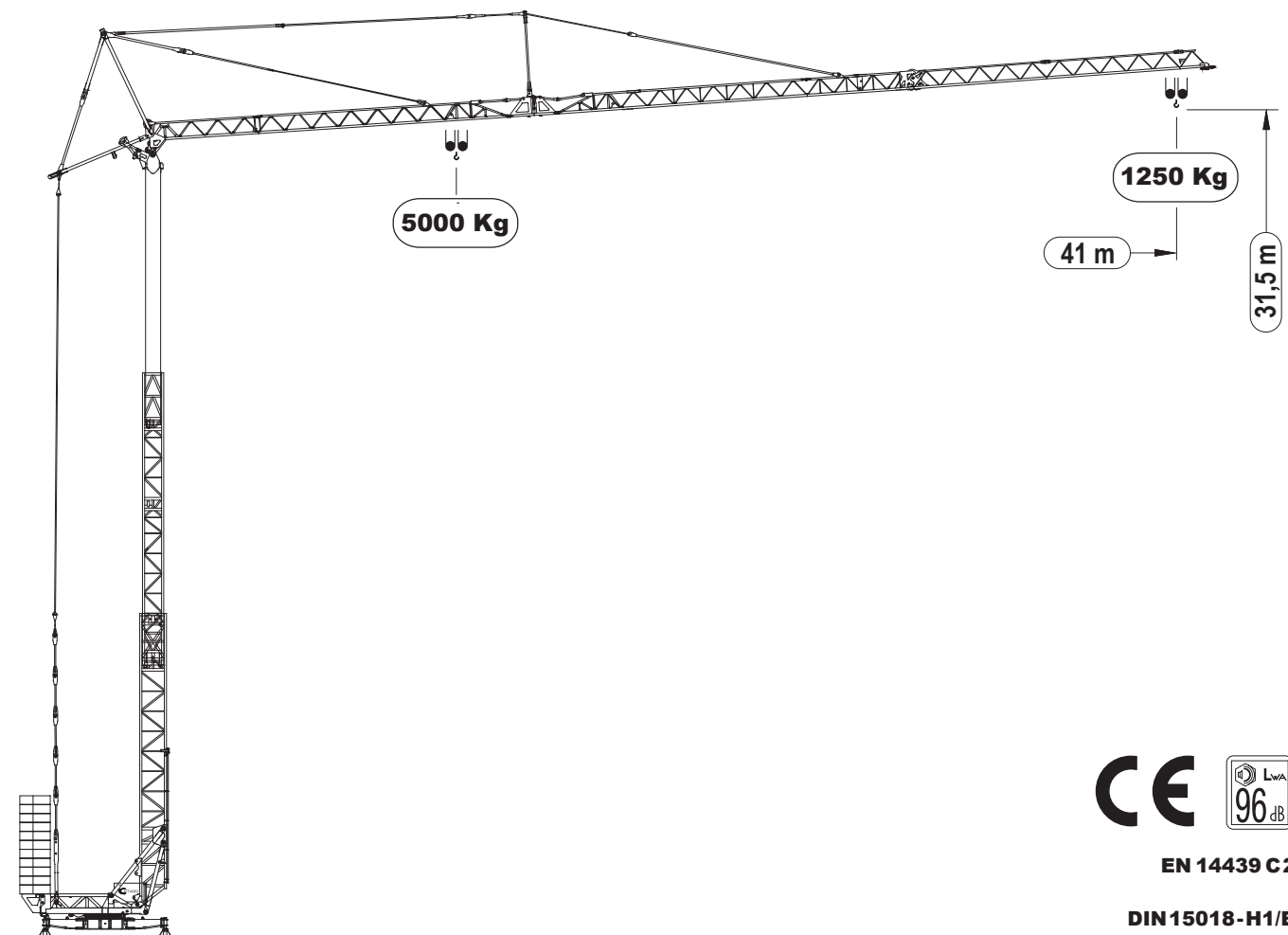


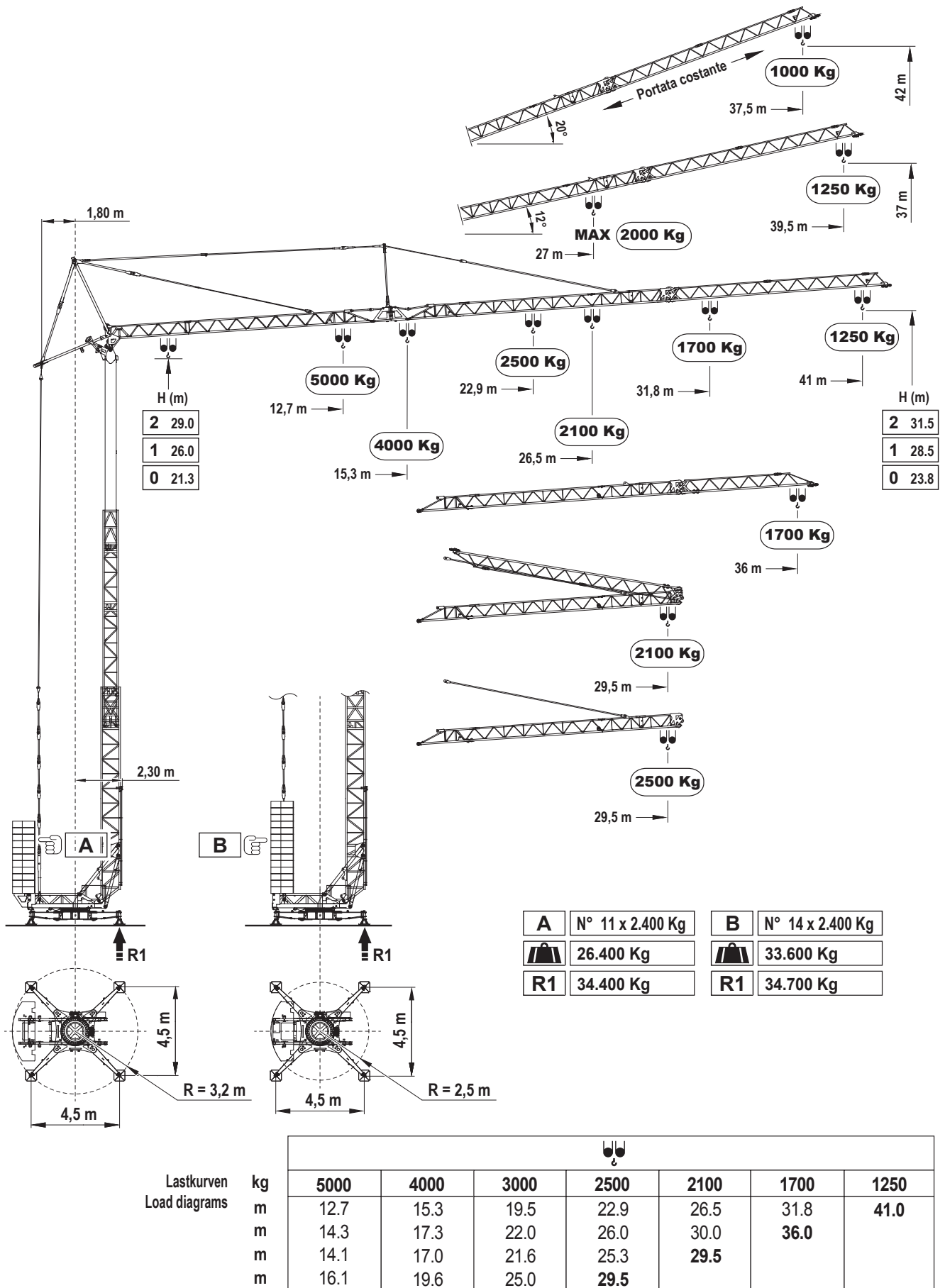
BKL

CM 415

max. Ausladung:	41,00 m
Spitzenlast:	1.250 kg
max. Traglast:	5.000 kg
max. Hakenhöhe:	31,50 m



Angaben gemäß Hersteller Luigi Cattaneo S.p.A.. Angaben und Informationen ohne Gewähr. Irrtum und Änderung vorbehalten. Haftung ausgeschlossen. 09/22.

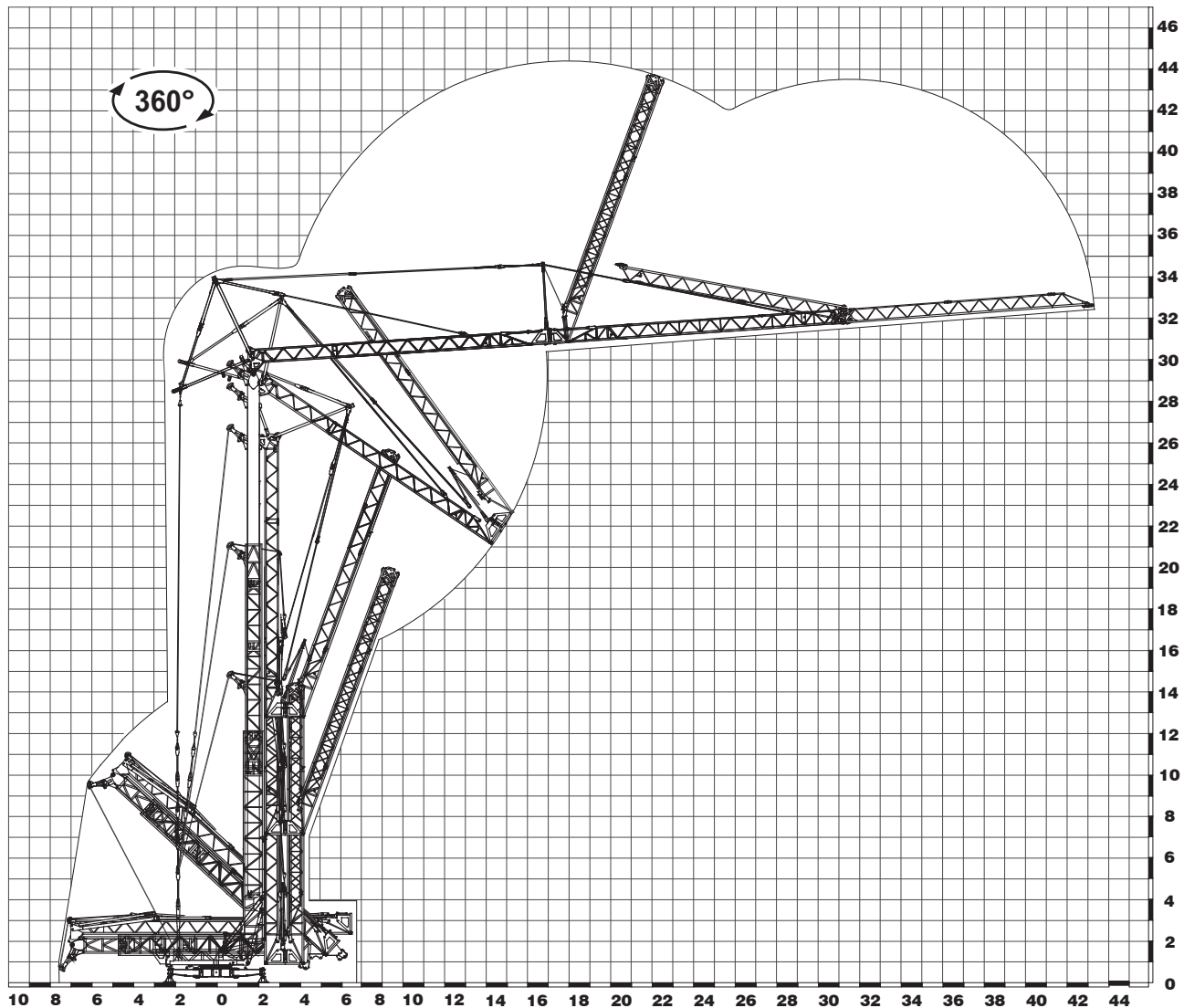


Angaben gemäß Hersteller Luigi Cattaneo S.p.A.. Angaben und Informationen ohne Gewähr. Irrtum und Änderung vorbehalten. Haftung ausgeschlossen. 09/22.

Leistungen / Performance

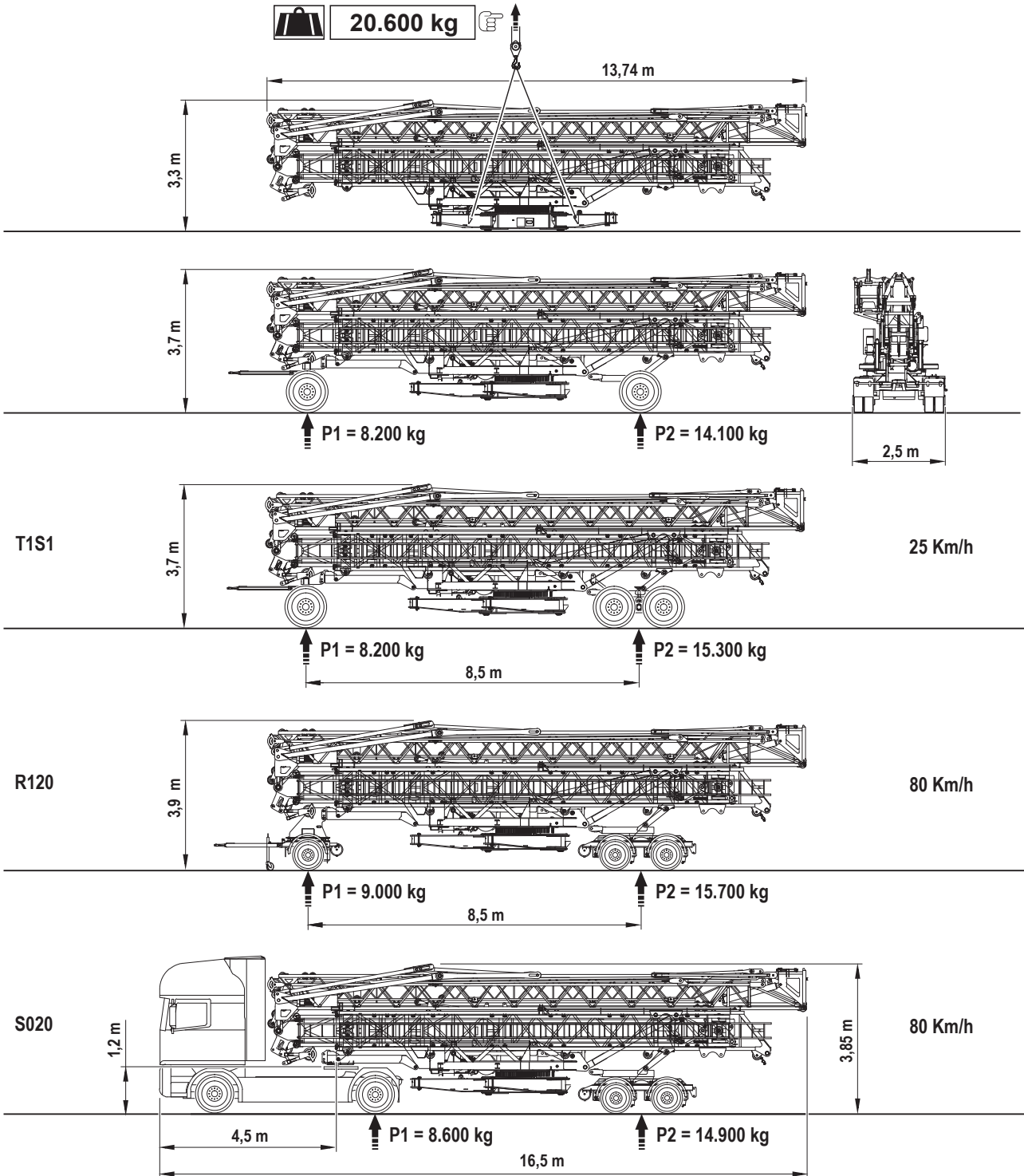
⚡		⚡ kVA	⚡ 400V - 50Hz 20 kVA				
⚡ inverter	kW	12,5	↕	1°	2°	3°	4°
				m/min	3,5	14	27
⚡ inverter	3,0	Kg 0 → 3.000	m/min	18 - 37 - 50			
		Kg 0 → 5.000	m/min	18 - 37			
⚡ inverter	5,5		g/min	0,2 - 0,5 - 0,9			

Aufstellvorgang / Erection procedure

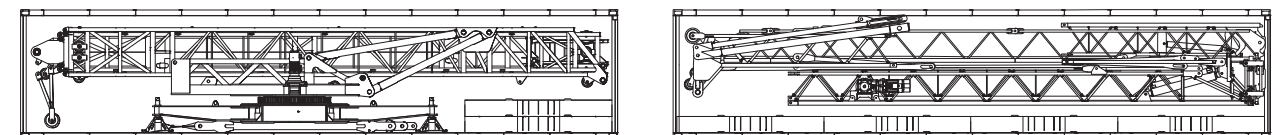


Angaben gemäß Hersteller Luigi Cattaneo S.p.A.. Angaben und Informationen ohne Gewähr. Irrtum und Änderung vorbehalten. Haftung ausgeschlossen. 09/22.

Transport / Transport



N°2 container 40' open top



Angaben gemäß Hersteller Luigi Cattaneo S.p.A.. Angaben und Informationen ohne Gewähr. Irrtum und Änderung vorbehalten. Haftung ausgeschlossen. 09/22.