

# Liebherr

## MK 120-5.1

max. Ausladung:	52,00 m
Spitzenlast:	2,10 t
max. Traglast:	8,00 t
max. Hakenhöhe bei Steilstellung:	70,60 m

### Besonderheiten:

---



Up to 90 % CO<sub>2</sub> emissions reduction

**HVO ready**



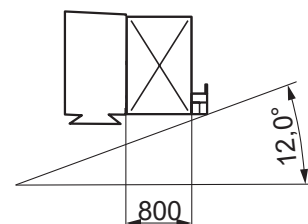
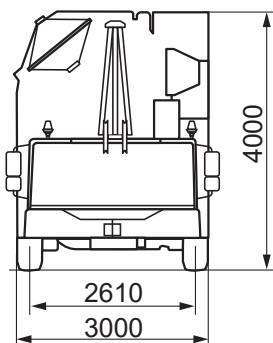
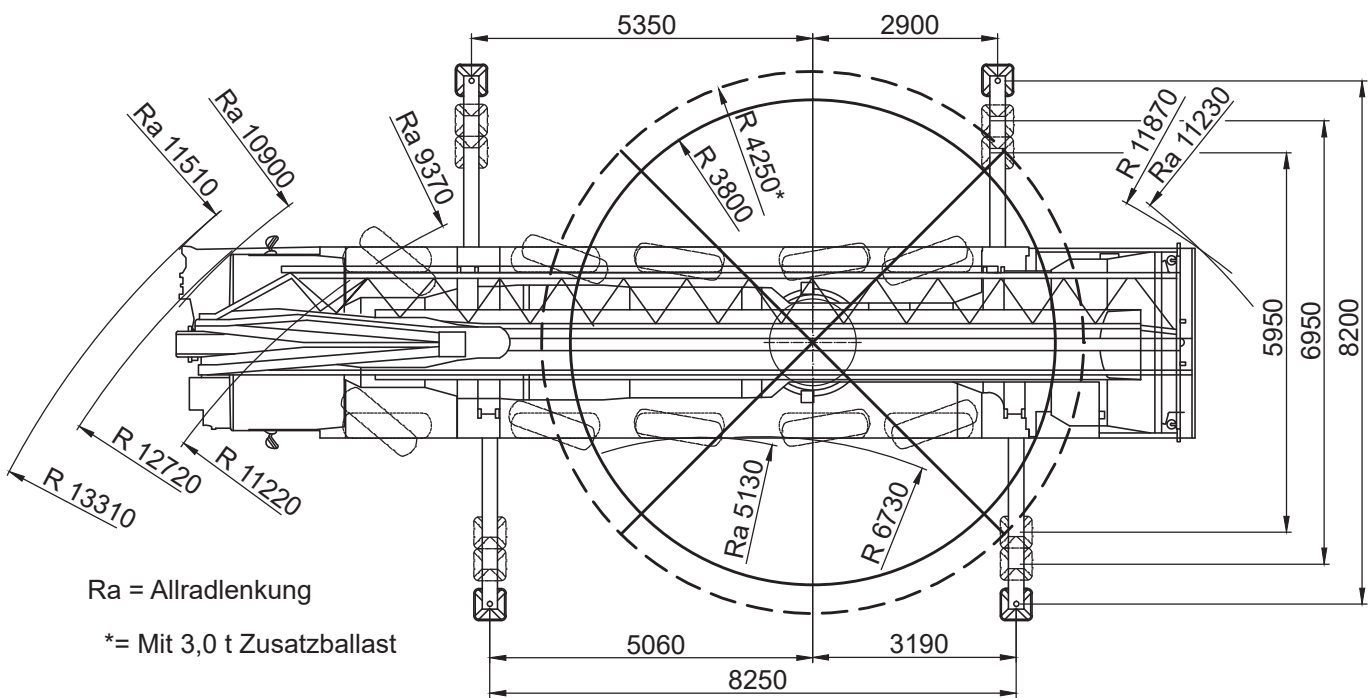
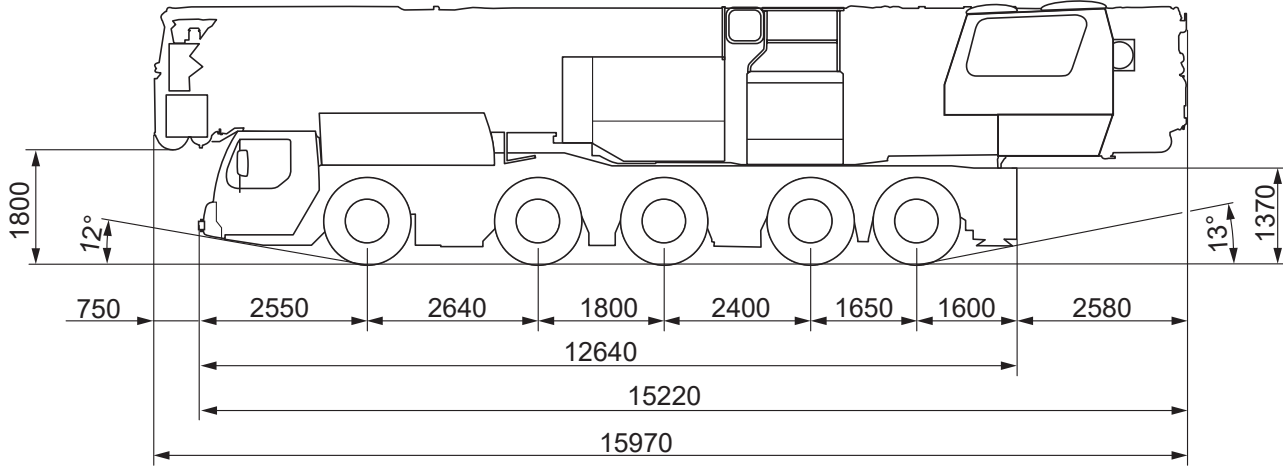
52 m



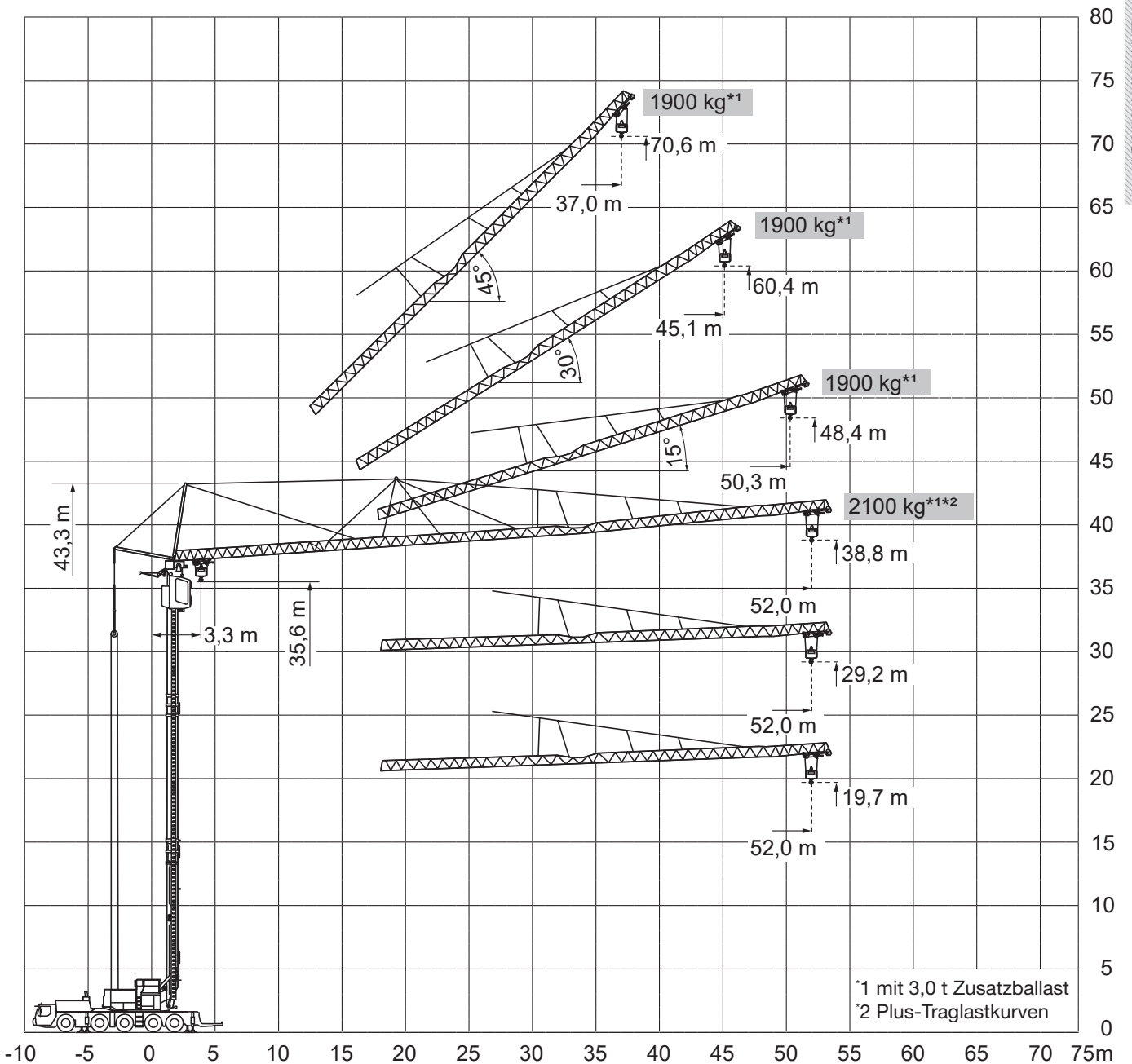
8,25x8,2 m



48 t



Angaben gemäß Hersteller. Angaben und Informationen ohne Gewähr. Irrtum und Änderung vorbehalten. Haftung ausgeschlossen. November 2025.



Angaben gemäß Hersteller. Angaben und Informationen ohne Gewähr. Irrtum und Änderung vorbehalten. Haftung ausgeschlossen. November 2025.

**LIEBHERR MK 120-5.1**
**8 t**


52 m



7,8 t



8,25x8,2 m



360°



14439

m	0°	0° PLUS	15°	15° PLUS	30°	45°	45° PLUS	m
3	8	8	1,8	2,5	6	1,8	2,65	3
6	8	8	1,8	2,5	6	1,8	2,65	6
9	8	8	1,8	2,5	6	1,8	2,65	9
12	8	8	1,8	2,5	6	1,8	2,65	12
15	7,24	7,74	1,8	2,5	6	1,8	2,65	15
18	6,06	6,49	1,8	2,5	5,3	1,8	2,65	18
21	5,2	5,56	1,8	2,5	4,5	1,8	2,65	21
24	4,54	4,66	1,8	2,5	3,9	1,8	2,65	24
27	4,02	4,3	1,8	2,5	3,43	1,8	2,65	27
30	3,6	3,85	1,8	2,5	3,05	1,8	2,49	30
33	3,25	3,48	1,8	2,5	2,74	1,8	2,21	33
36	2,96	3,17	1,8	2,5	2,48	1,8	1,9	36
39	2,71	2,91	1,8	2,5	2,26			39
42	2,49	2,68	1,8	2,36	2,07			42
45	2,31	2,48	1,8	2,17	1,9			45
48	2,14	2,3	1,8	2,01				48
51	2	2,15	1,8	1,9				51
52	1,95	2,1						52

Bis max. Windstärke 14 m/sek.

**LIEBHERR MK 120-5.1**
**8 t**


52 m



4,8 t



8,25x8,2 m



360°



14439

m	0°	0° PLUS	15°	15° PLUS	30°	45°	45° PLUS	m
3	8	8	1,8	2,5	6	1,8	2,65	3
6	8	8	1,8	2,5	6	1,8	2,65	6
9	8	8	1,8	2,5	6	1,8	2,65	9
12	8	8	1,8	2,5	6	1,8	2,65	12
15	6,59	7,4	1,8	2,5	6	1,8	2,65	15
18	5,41	6,03	1,8	2,5	5,24	1,8	2,65	18
21	4,58	5,07	1,8	2,5	4,38	1,8	2,65	21
24	3,95	4,36	1,8	2,5	3,75	1,8	2,65	24
27	3,47	3,81	1,8	2,5	3,27	1,8	2,65	27
30	3,08	3,38	1,8	2,5	2,89	1,8	2,49	30
33	2,76	3,03	1,8	2,5	2,58	1,8	2,21	33
36	2,49	2,73	1,8	2,29	2,32	1,8	1,9	36
39	2,27	2,49	1,8	2,09	2,1			39
42	2,08	2,27	1,8	1,92	1,92			42
45	1,91	2,09	1,77	1,77	1,75			45
48	1,77	1,93	1,64	1,64				48
51	1,64	1,79	1,55	1,55				51
52	1,6	1,75						52

Bis max. Windstärke 14 m/sek.

MOBILBAUKRANE