

Liebherr

LTM 1100-5.3

max. Traglast:	100,00 t
Teleskopausleger:	62,00 m
max. Hubhöhe:	76,00 m
max. Ausladung:	64,00 m

Besonderheiten:

VarioBase

VarioBallast

LIEBHERR LTM 1100-5.3

100 t



12,9-62 m



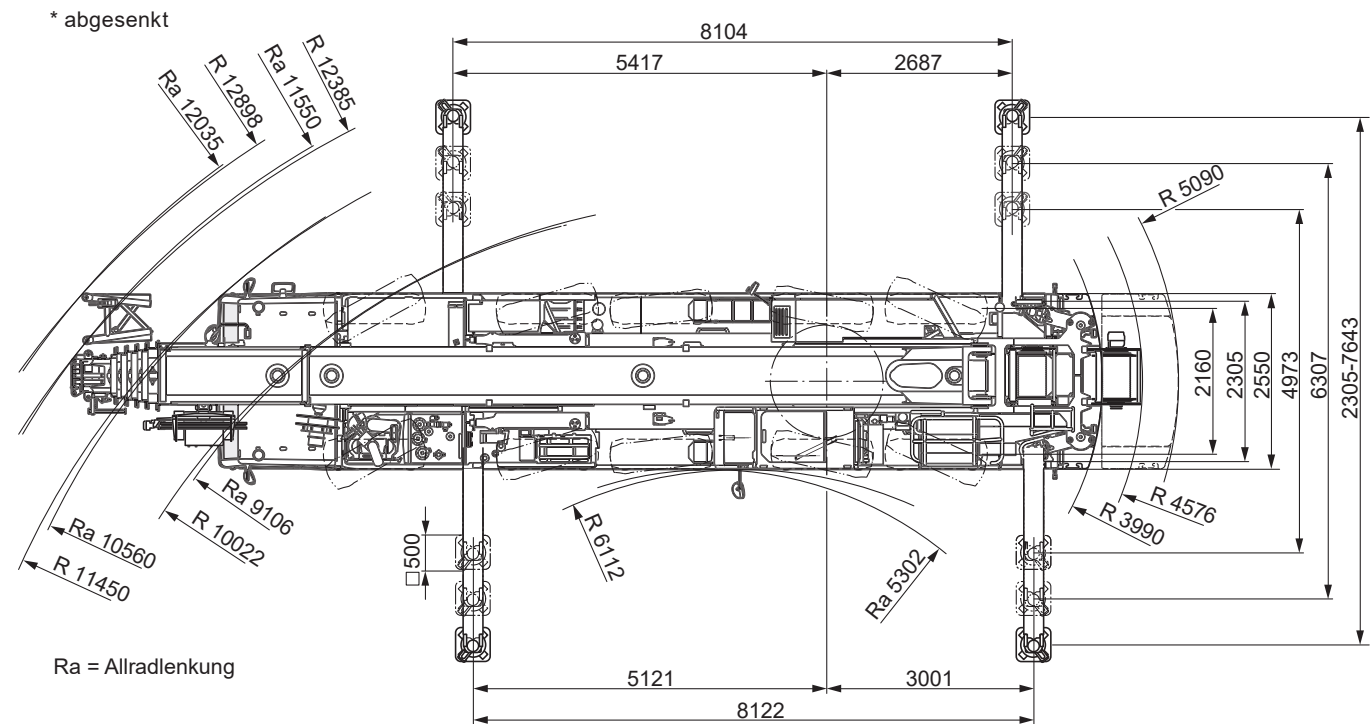
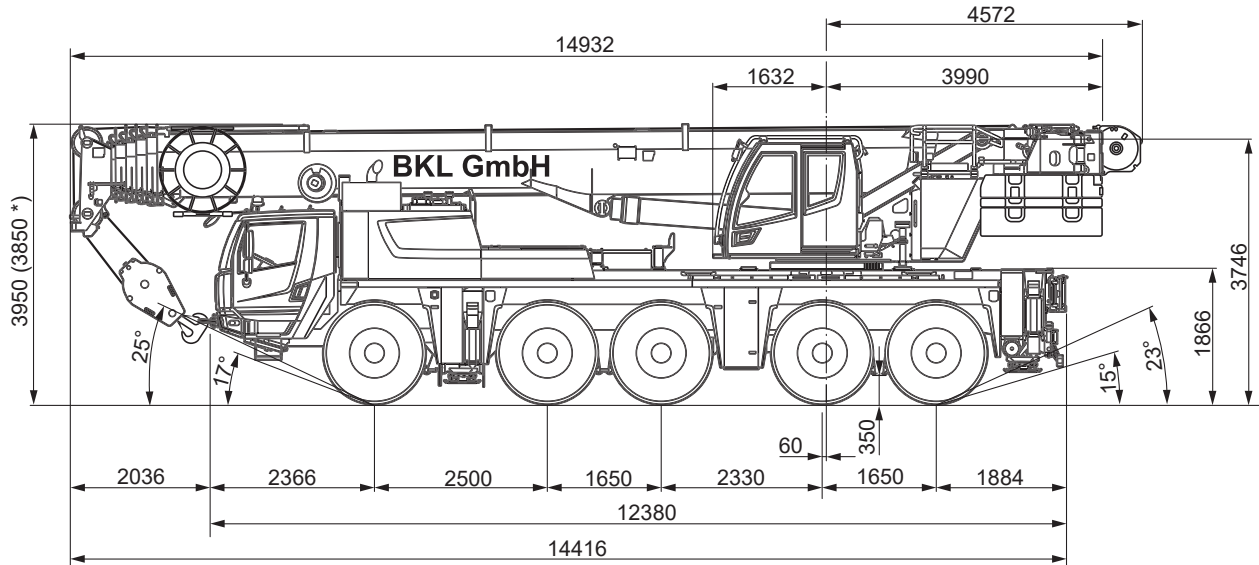
9,5/16 m



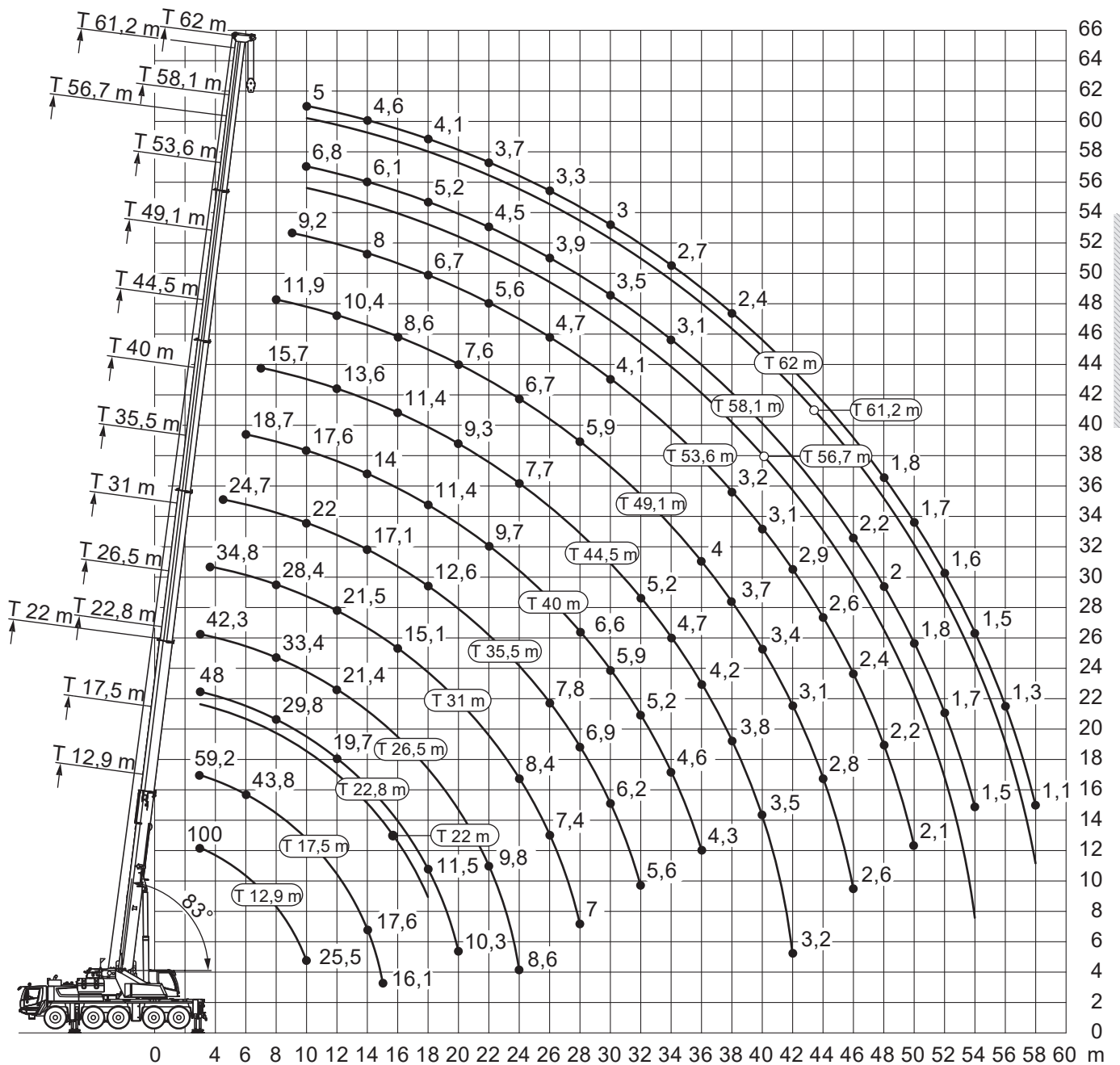
8,1x7,6 m



57 t



Angaben gemäß Hersteller. Angaben und Informationen ohne Gewähr. Irrtum und Änderung vorbehalten. Haftung ausgeschlossen. November 2024.



Angaben gemäß Hersteller. Angaben und Informationen ohne Gewähr. Irrtum und Änderung vorbehalten. Haftung ausgeschlossen. November 2024.

LIEBHERR LTM 1100-5.3
100 t


12,9-62 m



22,5 t / R=4,6 m



8,1x7,6 m



360°



13000

m	12,9 ¹⁾	12,9	17,5	22	22,8	26,5	31	35,5	40	44,5	49,1	53,6	56,7	58,1	61,2	62	m
3	100*	59,2	59,2	53,6	48	42,3											3
3,5	64,3*	59,2*	59,2*	53,6	47,8	42,3	34,8										3,5
4	60,5*	57,4*	57,6*	53,6	45,8	42,3	35,3										4
4,5	57*	53,3*	53,3*	53,1*	43,3	42,3	35,1	24,7									4,5
5	52,5*	49,5*	49,6*	49,7*	40,7	42,3	34,6	24,7									5
6	45*	43,4*	43,8*	43,5*	36,7	40,1	33,2	24,7	18,7								6
7	38,4*	38,3*	38,8*	38,4*	33,3	36,7*	30,8	24,7	18,7	15,7							7
8	33,1*	33,1*	33,7*	33,8*	29,8*	33,4*	28,4	24,7	18,7	15,5	11,9						8
9	28,9*	28,9*	29,5*	29,3*	26,9*	29,4*	26,6	23,4	18,5	15,1	11,7	9,2					9
10	25,5*	25,4*	26*	26,5*	24,5*	26,2*	25,1*	22	17,6	14,6	11,3	9	6,6	6,8	5,2	5	10
11			23,6*	23,5*	21,8*	23,3*	23,3*	20,7	16,7	14,1	10,9	8,8	6,4	6,7	5,1	4,9	11
12			21,3*	21,2*	19,7*	21,4*	21,5*	19,4*	15,7	13,6	10,4	8,6	6,2	6,5	5	4,9	12
13			19,3*	19,2*	18,2*	19,8*	19,6*	18,3*	14,9	13,1	10	8,3	5,9	6,4	4,9	4,7	13
14			17,6*	17,7*	16,4*	18*	17,9*	17,1*	14	12,5	9,5	8	5,6	6,1	4,7	4,6	14
15			16,1*	16,6*	15,1*	16,6*	16,4*	16*	13,2	12	9	7,6	5,4	5,9	4,6	4,5	15
16				15,2*	13,7*	15,2*	15,1*	14,8*	12,4	11,4	8,6	7,3	5,2	5,6	4,5	4,4	16
18				13*	11,5*	13*	12,8*	12,6*	11,4	10,3	8,1	6,7	4,7	5,2	4,2	4,1	18
20					10,3*	11,2*	11,1*	10,8*	10,6*	9,3	7,6	6,2	4,4	4,8	4	3,9	20
22						9,8*	9,6*	9,3*	9,7*	8,5*	7,1	5,6	4,1	4,5	3,7	3,7	22
24						8,6*	8,4*	8,6*	8,5*	7,7*	6,7	5,1	3,8	4,2	3,6	3,5	24
26							7,4*	7,8*	7,5*	7*	6,3	4,7	3,5	3,9	3,4	3,3	26
28								7*	6,9*	6,6*	6,3*	5,9*	4,3	3,3	3,7	3,2	28
30									6,2*	5,9*	5,6*	5,5*	4,1	3,1	3,5	3	30
32									5,6*	5,2*	5,2*	4,9*	3,8	3	3,3	2,9	32
34										4,6*	4,7*	4,4*	3,6	2,8	3,1	2,7	34
36										4,3*	4,2*	4*	3,4*	2,6	3	2,6	36
38											3,8*	3,7*	3,2*	2,5	2,8	2,5	38
40											3,5*	3,4*	3,1*	2,4	2,6	2,4	40
42											3,2*	3,1*	2,9*	2,2	2,5*	2,2	42
44												2,8*	2,6*	2,1	2,3*	2,1	44
46												2,6*	2,4*	2	2,2*	2*	46
48													2,2*	2*	2*	1,9*	48
50													2,1*	1,9*	1,8*	1,8*	50
52														1,8*	1,7*	1,7*	52
54														1,8*	1,5*	1,5*	54
56															1,3*	1,3*	56
58															1,2*	1,1*	58

1) 0° nach hinten

* Radius 5,1 m

LIEBHERR LTM 1100-5.3

100 t



12,9-62 m



16,9 t / R=4,6 m



8,1x7,6 m



360°



13000

m	12,9	17,5	22	22,8	26,5	31	35,5	40	44,5	49,1	53,6	56,7	58,1	61,2	62	m
3	59,2	59,2	53,6	48	42,3											3
3,5	59,2*	59,2*	53,6	47,8	42,3	34,8										3,5
4	56,6*	56,8*	53,6	45,8	42,3	35,3										4
4,5	52,5*	52,5*	52,4*	43,3	42,3	35,1	24,7									4,5
5	48,7*	48,9*	49*	40,7	42,3	34,6	24,7									5
6	42,1*	42,9*	42,2*	36,7	40,1*	33,2	24,7	18,7								6
7	35,7*	36,3*	36,2*	33,3*	35,7*	30,8	24,7	18,7	15,7							7
8	30,8*	31,4*	31,5*	29,6*	31,1*	28,4	24,7	18,7	15,5	11,9						8
9	26,8*	27,4*	27,3*	25,7*	27,4*	26,6*	23,4	18,5	15,1	11,7	9,2					9
10	23,6*	24,5*	24,6*	23*	24,5*	24,5*	22	17,6	14,6	11,3	9	6,6	6,8	5,2	5	10
11		22*	21,8*	20,8*	22,2*	22*	20,7*	16,7	14,1	10,9	8,8	6,4	6,7	5,1	4,9	11
12		19,7*	20*	18,5*	20,2*	20*	19,4*	15,7	13,6	10,4	8,6	6,2	6,5	5	4,9	12
13		17,7*	18,1*	16,6*	18,2*	18,1*	17,7*	14,9	13,1	10	8,3	5,9	6,4	4,9	4,7	13
14		16*	16,5*	14,9*	16,5*	16,3*	16,1*	14	12,5	9,5	8	5,6	6,1	4,7	4,6	14
15		14,6*	15*	13,5*	15*	14,8*	14,6*	13,2*	12	9	7,6	5,4	5,9	4,6	4,5	15
16			13,7*	12,6*	13,8*	13,6*	13,4*	12,4*	11,4	8,6	7,3	5,2	5,6	4,5	4,4	16
18			11,7*	10,8*	11,7*	11,6*	11,3*	11,3*	10,3*	8,1	6,7	4,7	5,2	4,2	4,1	18
20				9,6*	10,1*	9,9*	9,9*	10*	9,3*	7,6	6,2	4,4	4,8	4	3,9	20
22					8,6*	8,5*	8,8*	8,4*	8,1*	7,1	5,6	4,1	4,5	3,7	3,7	22
24					7,3*	7,7*	7,5*	7,2*	7*	6,7*	5,1	3,8	4,2	3,6	3,5	24
26						6,7*	6,5*	6,2*	6,3*	6*	4,7	3,5	3,9	3,4	3,3	26
28						5,9*	5,6*	5,5*	5,5*	5,2*	4,3	3,3	3,7	3,2	3,2	28
30							4,9*	5,1*	4,8*	4,7*	4,1*	3,1	3,5	3	3	30
32							4,3*	4,4*	4,2*	4,1*	3,8*	3	3,3	2,9	2,8	32
34								4*	3,8*	3,6*	3,4*	2,8	3,1*	2,7	2,7	34
36								3,6*	3,4*	3,2*	3,1*	2,6	2,9*	2,6	2,6	36
38									3*	3*	2,8*	2,5	2,7*	2,5*	2,4*	38
40									2,8*	2,7*	2,6*	2,4*	2,4*	2,3*	2,3*	40
42									2,6*	2,4*	2,3*	2,2*	2,1*	2,1*	2,1*	42
44										2,2*	2,1*	2,1*	1,8*	1,9*	1,8*	44
46										2*	1,8*	1,9*	1,6*	1,7*	1,6*	46
48											1,6*	1,7*	1,4*	1,5*	1,4*	48
50											1,5*	1,5*	1,2*	1,3*	1,2*	50
52												1,3*	1*	1,1*	1*	52
54												1,2*	0,8*	0,9*	0,8*	54
56														0,7*		56

* Radius 5,1 m

AUTOKRANE

LIEBHERR LTM 1100-5.3
100 t


12,9-62 m



15,4 t / R=4,6 m



8,1x7,6 m



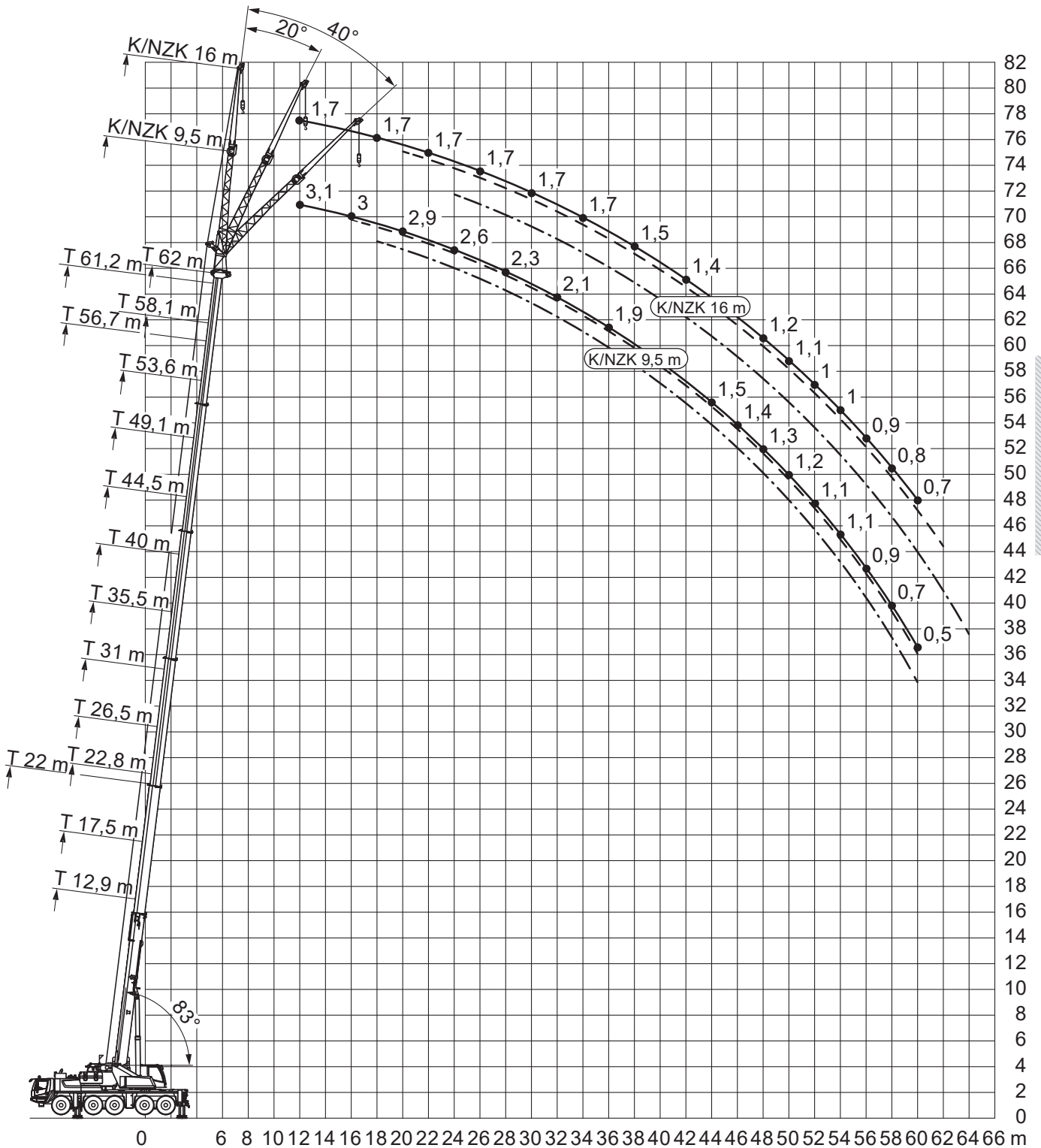
360°



13000

m	12,9	17,5	22	22,8	26,5	31	35,5	40	44,5	49,1	53,6	56,7	58,1	61,2	62	m
3	59,2	59,2	53,6	48	42,3											3
3,5	59,2*	59,2*	53,6	47,8	42,3	34,8										3,5
4	56,3*	56,5*	53,6	45,8	42,3	35,3										4
4,5	52,2*	52,2*	52,1*	43,3	42,3	35,1	24,7									4,5
5	48,5*	48,6*	48,7*	40,7	42,3	34,6	24,7									5
6	41,1*	42,1*	41,6*	36,7	40,1*	33,2	24,7	18,7								6
7	34,8*	35,5*	35,3*	33,2*	34,9*	30,8	24,7	18,7	15,7							7
8	30*	30,6*	30,8*	28,9*	30,4*	28,4*	24,7	18,7	15,5	11,9						8
9	26,1*	27,1*	26,7*	25,1*	26,7*	26,4*	23,4	18,5	15,1	11,7	9,2					9
10	23*	23,9*	24*	22,8*	24,3*	24*	22*	17,6	14,6	11,3	9	6,6	6,8	5,2	5	10
11		21,4*	21,6*	20,2*	21,7*	21,4*	20,6*	16,7	14,1	10,9	8,8	6,4	6,7	5,1	4,9	11
12		19*	19,5*	17,9*	19,5*	19,4*	19*	15,7	13,6	10,4	8,6	6,2	6,5	5	4,9	12
13		17,1*	17,5*	16*	17,6*	17,5*	17,2*	14,9*	13,1	10	8,3	5,9	6,4	4,9	4,7	13
14		15,5*	15,9*	14,4*	15,9*	15,8*	15,6*	14*	12,5	9,5	8	5,6	6,1	4,7	4,6	14
15		14,1*	14,5*	13,3*	14,5*	14,3*	14,1*	13,2*	12	9	7,6	5,4	5,9	4,6	4,5	15
16			13,2*	12,4*	13,3*	13,1*	12,9*	12,3*	11,4*	8,6	7,3	5,2	5,6	4,5	4,4	16
18			11,2*	10,5*	11,2*	11,1*	10,8*	11,1*	10,3*	8,1	6,7	4,7	5,2	4,2	4,1	18
20				8,9*	9,4*	9,2*	9,6*	9,3*	8,9*	7,6	6,2	4,4	4,8	4	3,9	20
22					7,9*	8,3*	8,1*	7,8*	7,6*	7,1*	5,6	4,1	4,5	3,7	3,7	22
24					6,9*	7,1*	6,9*	6,6*	6,7*	6,5*	5,1	3,8	4,2	3,6	3,5	24
26						6,2*	6*	5,9*	5,8*	5,6*	4,7	3,5	3,9	3,4	3,3	26
28						5,4*	5,2*	5,3*	5*	4,9*	4,3*	3,3	3,7	3,2	3,2	28
30							4,6*	4,6*	4,4*	4,2*	4*	3,1	3,5	3	3	30
32							4,3*	4,1*	3,9*	3,7*	3,6*	3	3,3*	2,9	2,8	32
34								3,6*	3,4*	3,4*	3,1*	2,8	3*	2,7	2,7	34
36								3,3*	3,1*	3*	2,9*	2,6	2,7*	2,6*	2,6*	36
38									2,9*	2,7*	2,6*	2,5*	2,4*	2,4*	2,4*	38
40									2,7*	2,4*	2,3*	2,3*	2,1*	2,1*	2,1*	40
42									2,4*	2,2*	2,1*	2,1*	1,8*	1,9*	1,8*	42
44										2*	1,8*	1,8*	1,6*	1,6*	1,6*	44
46										1,8*	1,6*	1,6*	1,4*	1,4*	1,4*	46
48											1,4*	1,4*	1,1*	1,2*	1,2*	48
50											1,2*	1,3*	0,9*	1*	1*	50
52												1,1*	0,8*	0,8*	0,8*	52
54												0,9*				54

* Radius 5,1 m



Angaben gemäß Hersteller. Angaben und Informationen ohne Gewähr. Irrtum und Änderung vorbehalten. Haftung ausgeschlossen. November 2024.

T: 0800 997 1200
E: info@bkl.de

LIEBHERR LTM 1100-5.3
100 t


49,1-62 m



9,5 m



22,5 t / R=4,6 m



8,1x7,6 m



360°



13000

m	49,1			53,6			56,7			58,1			61,2			62			m
	0°	20°	40°	0°	20°	40°	0°	20°	40°	0°	20°	40°	0°	20°	40°	0°	20°	40°	
9	6,2																		9
10	6,2			4,8			3,7												10
11	6,1			4,8			3,6			3,8			3,2						11
12	6,1	5,8		4,7			3,6			3,7			3,2			3,1			12
14	5,9	5,7		4,6	4,5		3,5	3,3		3,7	3,6		3,1			3			14
16	5,6	5,4	5,2	4,4	4,2	4,1	3,4	3,2		3,5	3,5		3,1	3		3	2,9		16
18	5,2	5	4,9	4,1	4	3,9	3,2	3,1	3	3,4	3,3	3,3	3	2,9	2,8	2,9	2,9	2,8	18
20	4,7	4,6	4,5	3,9	3,8	3,7	3	3	2,9	3,3	3,2	3,1	2,9	2,8	2,7	2,9	2,8	2,7	20
22	4,4	4,2	4,2	3,7	3,6	3,5	2,9	2,8	2,8	3,1	3	3	2,7	2,7	2,7	2,7	2,6	2,6	22
24	4,1	4	4	3,4	3,4	3,4	2,7	2,7	2,6	2,9	2,8	2,8	2,6	2,6	2,5	2,6	2,5	2,5	24
26	3,8	3,8	3,7	3,2	3,2	3,2	2,6	2,5	2,5	2,8	2,7	2,7	2,5	2,4	2,4	2,4	2,4	2,4	26
28	3,6	3,5	3,5	3	3	3	2,4	2,4	2,4	2,6	2,6	2,6	2,3	2,3	2,3	2,3	2,3	2,3	28
30	3,4	3,3	3,3	2,9	2,9	2,9	2,3	2,3	2,3	2,5	2,5	2,5	2,2	2,2	2,2	2,2	2,2	2,2	30
32	3,2	3,1	3,2	2,7	2,7	2,7	2,1	2,1	2,2	2,4	2,3	2,3	2,1	2,1	2,1	2,1	2,1	2,1	32
34	3	3	3	2,6	2,5	2,6	2	2	2	2,2	2,2	2,2	2	2	2	2	2	2	34
36	2,8*	2,8	2,8	2,4	2,4	2,4	1,9	1,9	1,9	2,1	2,1	2,1	1,9	1,9	1,9	1,9	1,9	1,9	36
38	2,6*	2,6	2,6	2,3	2,3	2,3	1,8	1,8	1,8	2	2	2	1,8	1,8	1,8	1,8	1,8	1,8	38
40	2,4*	2,5*	2,5*	2,2	2,2	2,2	1,7	1,7	1,7	1,9	1,9	1,9	1,7	1,7	1,7	1,7	1,7	1,7	40
42	2,3*	2,3*	2,3*	2*	2	2	1,6	1,6	1,6	1,8	1,8	1,8	1,6	1,6	1,6	1,6	1,6	1,6	42
44	2*	2,1*	2,2*	1,9*	1,9*	1,9	1,5	1,5	1,5	1,7	1,7	1,7	1,5	1,5	1,5	1,5	1,5	1,5	44
46	1,8*	1,9*	1,9*	1,8*	1,8*	1,8*	1,4	1,4	1,4	1,6	1,6	1,6	1,4	1,4	1,4	1,4	1,4	1,4	46
48	1,7*	1,7*	1,7*	1,6*	1,7*	1,7*	1,3	1,3	1,3	1,5*	1,5*	1,6*	1,3	1,4	1,4	1,3	1,3	1,4	48
50	1,6*	1,6*	1,6*	1,4	1,5*	1,5*	1,2	1,2	1,3	1,4*	1,5*	1,5*	1,3*	1,3*	1,3	1,2*	1,3*	1,3	50
52	1,5*	1,5*		1,3*	1,3	1,3	1,2	1,2	1,2	1,3*	1,4*	1,4*	1,2*	1,2*	1,2*	1,1*	1,2*	1,2*	52
54	1,3*	1,3*		1,3*	1,3*	1,3*	1,1*	1,1	1,1	1,1*	1,2*	1,2*	1,1*	1,1*	1,2*	1,1*	1,1*	1,1*	54
56	1,1			1,2*	1,2*		1*	1*	1*	0,9*	1*	1*	0,9*	1*	1,1*	0,9*	1*	1*	56
58				1*	1,1*		1*	1*		0,8*	0,8*	0,8*	0,8*	0,8*	0,9*	0,7*	0,8*	0,8*	58
60				0,9*	0,9*		0,9*	0,9*		0,6*	0,7*		0,6*	0,7*	0,7*	0,5*	0,6*	0,7*	60
62							0,7*	0,8*											62

* Radius 5,1 m

LIEBHERR LTM 1100-5.3

100 t



49,1-62 m



16 m



22,5 t / R=4,6 m



8,1x7,6 m



360°



13000

m	49,1			53,6			56,7			58,1			61,2			62			m
	0°	20°	40°	0°	20°	40°	0°	20°	40°	0°	20°	40°	0°	20°	40°	0°	20°	40°	
10	3,6			3,1															10
11	3,6			3,1			2,5			2,5									11
12	3,5			3,1			2,5			2,5			1,8			1,7			12
14	3,4			3			2,5			2,5			1,8			1,7			14
16	3,3	2,8		3			2,5			2,5			1,8			1,7			16
18	3,3	2,7		2,9	2,6		2,4	2,3		2,5	2,4		1,8			1,7			18
20	3,1	2,7	2,3	2,8	2,5		2,4	2,2		2,5	2,3		1,8	2,1		1,7	2,1		20
22	3	2,6	2,2	2,8	2,4	2,2	2,3	2,2		2,4	2,3		1,8	2,1		1,7	2		22
24	2,9	2,5	2,2	2,7	2,4	2,1	2,2	2,1	2	2,4	2,2	2,1	1,8	2	1,9	1,7	2	1,9	24
26	2,8	2,4	2,2	2,6	2,3	2,1	2,1	2	1,9	2,3	2,2	2	1,8	1,9	1,9	1,7	1,9	1,9	26
28	2,8	2,4	2,1	2,6	2,3	2,1	2,1	1,9	1,9	2,2	2,1	2	1,8	1,9	1,8	1,7	1,8	1,8	28
30	2,7	2,3	2,1	2,5	2,2	2,1	2	1,9	1,8	2,1	2,1	2	1,8	1,8	1,8	1,7	1,8	1,8	30
32	2,6	2,3	2,1	2,4	2,2	2,1	1,8	1,8	1,8	2	2	2	1,8	1,7	1,7	1,7	1,7	1,7	32
34	2,5	2,2	2,1	2,2	2,1	2	1,8	1,7	1,7	1,9	1,9	1,9	1,7	1,7	1,7	1,7	1,7	1,7	34
36	2,4	2,2	2,1	2,1	2,1	2	1,7	1,7	1,7	1,8	1,8	1,8	1,6	1,6	1,6	1,6	1,6	1,6	36
38	2,3	2,2	2	2	2	2	1,6	1,6	1,6	1,7	1,7	1,7	1,5	1,6	1,6	1,5	1,5	1,6	38
40	2,2	2,1	2	1,9	1,9	1,9	1,5	1,5	1,5	1,7	1,7	1,7	1,5	1,5	1,5	1,4	1,5	1,5	40
42	2,1*	2,1	2	1,8	1,8	1,8	1,4	1,4	1,5	1,6	1,6	1,6	1,4	1,4	1,4	1,4	1,4	1,4	42
44	2*	2	2	1,7	1,7	1,8	1,3	1,3	1,4	1,5	1,5	1,5	1,3	1,3	1,4	1,3	1,3	1,4	44
46	1,8*	1,9*	1,9	1,6	1,6	1,7	1,2	1,2	1,3	1,4	1,4	1,5	1,2	1,3	1,3	1,2	1,3	1,3	46
48	1,7*	1,8*	1,8*	1,5*	1,6*	1,6	1,1	1,2	1,2	1,3	1,4	1,4	1,2	1,2	1,2	1,2	1,2	1,2	48
50	1,5*	1,7*	1,7*	1,4*	1,5*	1,5	1,1	1,1	1,1	1,3*	1,3	1,3	1,1	1,1	1,2	1,1	1,1	1,1	50
52	1,3*	1,5*	1,5*	1,3*	1,4*	1,4*	1	1	1,1	1,2*	1,2	1,3	1	1,1	1,1	1	1,1	1,1	52
54	1,3*	1,3*	1,3	1,1	1,3*	1,3*	0,9	1	1	1,1*	1,2*	1,2	1*	1	1	1*	1	1	54
56	1,2*	1,2*	1,2*	1	1,1	1,2*	0,9	0,9	0,9	1*	1,1*	1,1*	0,9*	0,9	1	0,9*	0,9*	1*	56
58	1,1*	1,1*		1*	1*	1	0,8	0,8	0,9	0,9*	1*	1,1*	0,8*	0,9*	0,9*	0,8*	0,9*	0,9*	58
60	0,9*	1*		0,9*	0,9*	0,9*	0,8*	0,8	0,8	0,7*	0,9*	0,9*	0,7*	0,8*	0,9*	0,7*	0,8*	0,8*	60
62	0,8			0,8*	0,9*		0,7*	0,7*	0,8*	0,6*	0,7*	0,7*	0,6*	0,7*	0,8*		0,7*	0,7*	62
64				0,7*	0,8*		0,7*	0,7*			0,5*	0,5*		0,5*	0,6*			0,5*	64
66				0,6*	0,6*		0,6*	0,6*											66

* Radius 5,1 m

AUTOKRANE