

Liebherr

LTM 1230-5.1

max. Traglast:	230,00 t
Teleskopausleger:	75,00 m
max. Hubhöhe:	111,00 m
max. Ausladung:	86,00 m

LIEBHERR LTM 1230-5.1

230 t



12,7-75m



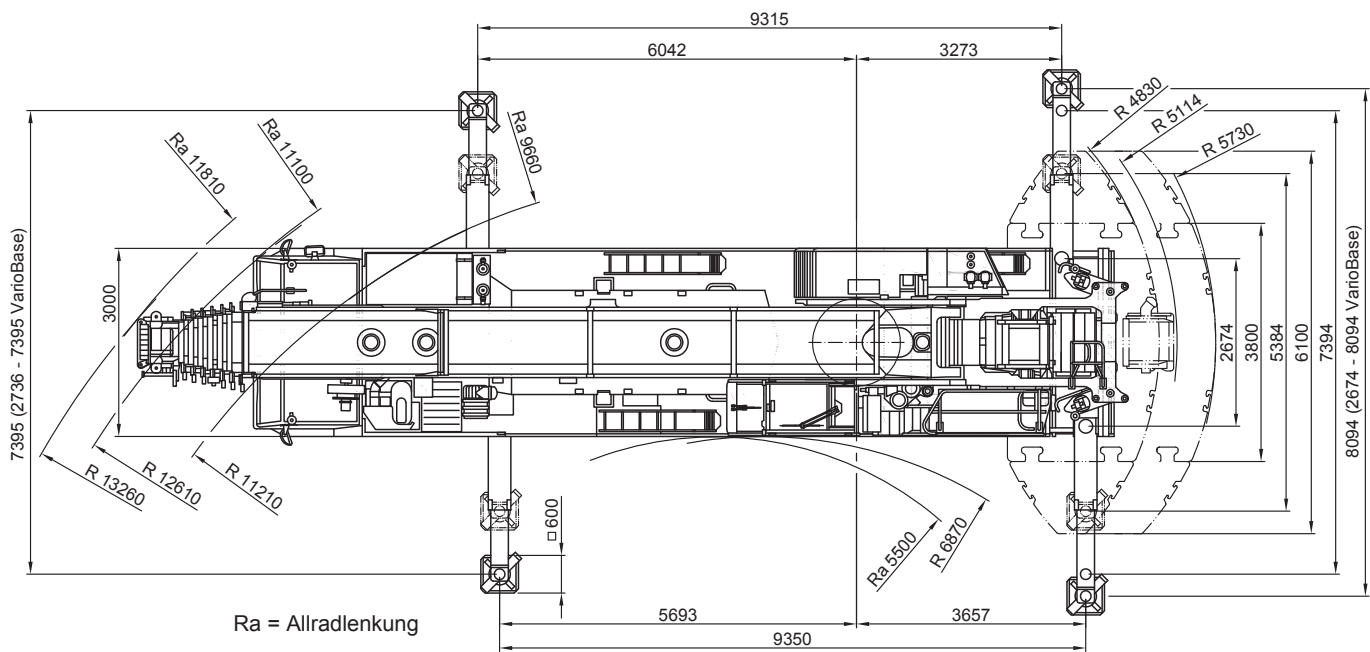
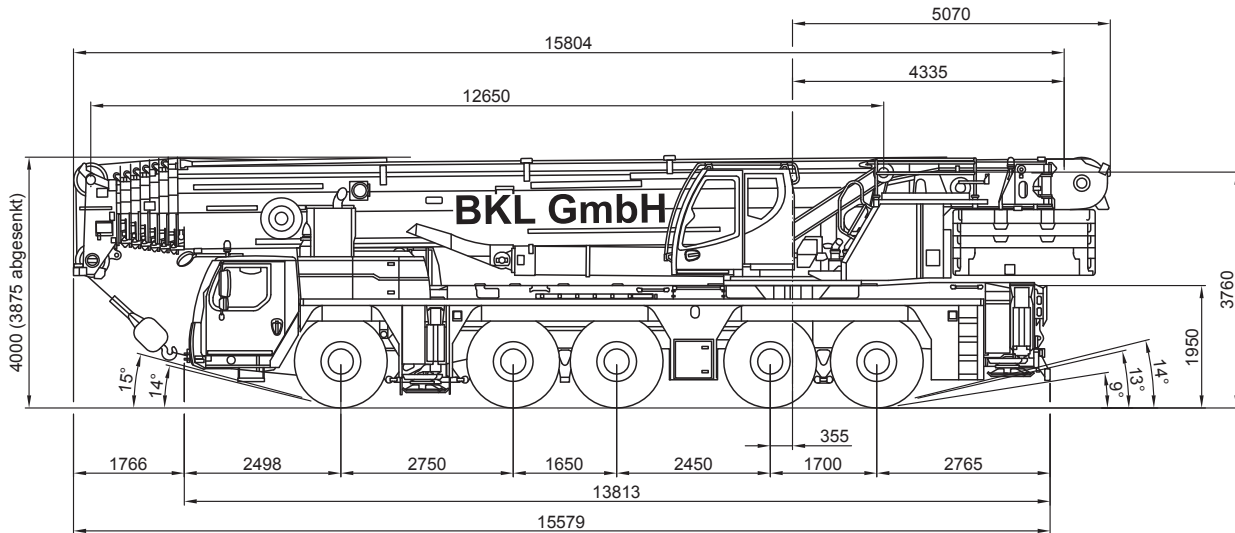
11,5/20m



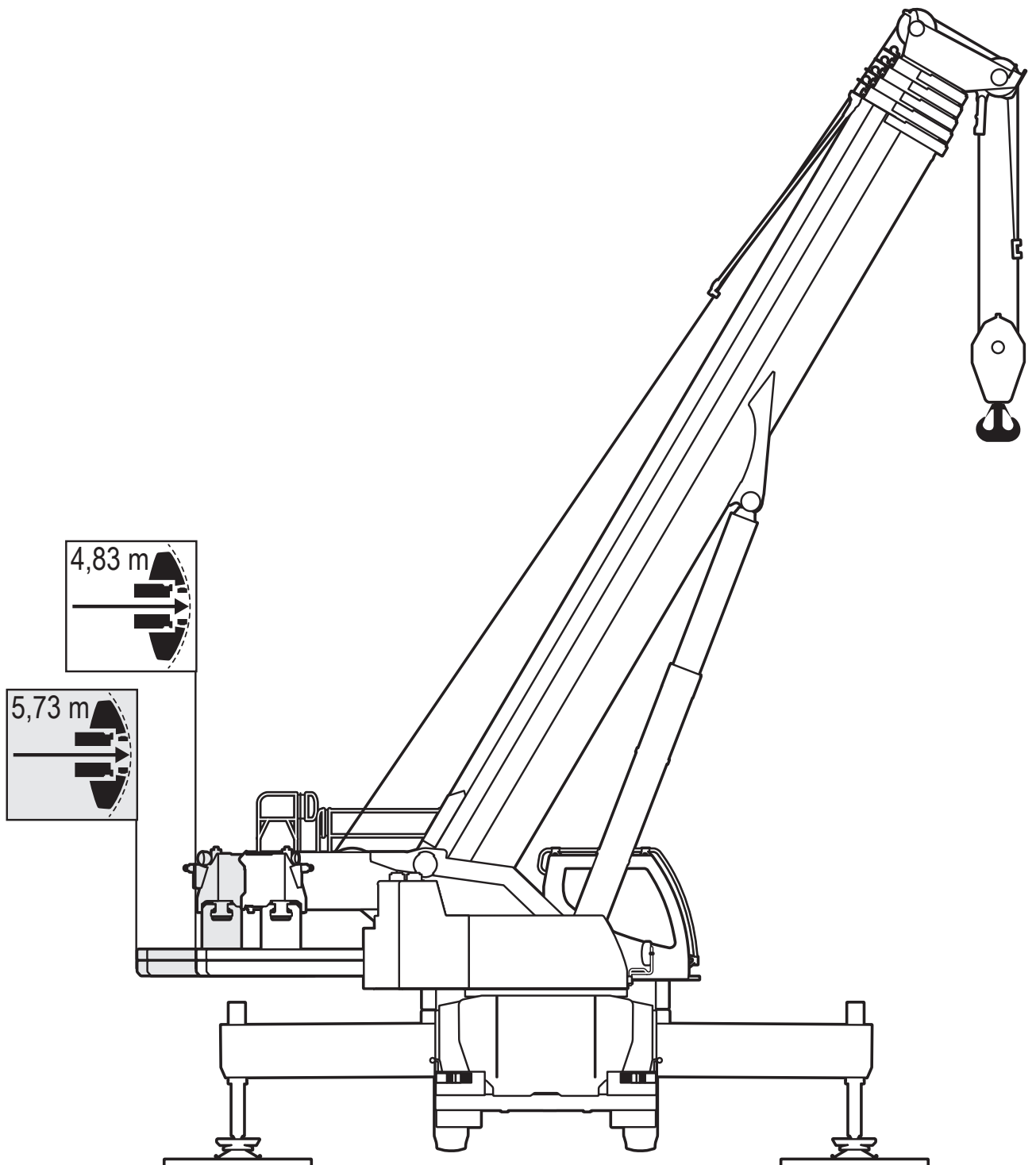
9,35x8,1m



113t



Angaben gemäß Hersteller. Angaben und Informationen ohne Gewähr. Irrtum und Änderung vorbehalten. Haftung ausgeschlossen. Februar 2019.



LIEBHERR LTM 1230-5.1

230 t



12,7-44,9m



72t / R=4,83m



9,35x8,1m



360°



13000

m	12,7 ¹⁾	12,7	16,7	20,8	24,8	28,8	32,9	36,9	40,9	44,9	m
3	230*	134	122,1	121,4							3
3,5	145,8*	134*	123,1	122	121,2						3,5
4	138,5*	130,8*	124,2*	122,8*	121,8*	105,9					4
4,5	131,8*	122,4*	121,7*	121,4*	117,1*	106,3					4,5
5	122,8*	114,9*	114,7*	113,2*	106,8*	102,2	91,1				5
6	107,5*	101,4*	101,7*	99,4*	95,7*	90,9	86,9	80			6
7	95,5*	90,6*	91,2*	89,8*	86,8*	82,9	79,6	75,6	66,5	43	7
8	85,3*	81,5*	82,3*	80,7*	79,2*	76	72,5	68,8	65,3	51,8	8
9	76*	73,7*	74,7*	73,3*	71,9*	69,5	66,2	64	61,3	49	9
10	66,4*	66,4*	68,1*	67,1*	65,9*	64*	61	59,4	56,8	46,1	10
11	52,6*	52,6	62,2*	61,8*	60,8*	59*	56,5*	55,1	52,6	43,4	11
12			57,1*	57*	56,3*	54,6*	52,6*	51,4*	49	40,9	12
13			52,3*	52,2*	52,4*	50,8*	49,6*	48,2*	45,9*	38,6	13
14			46,3*	48,1*	48,8*	47,5*	46,9*	45,3*	43,1*	36,5	14
15			37,1	44,3*	45*	44,5*	44,1*	42,7*	40,6*	34,6	15
16				40,9*	41,6*	41,3*	41,5*	40,2*	38,4*	32,8	16
18				34,5*	35,9*	35,6*	36,2*	35,6*	34,4*	29,6*	18
20					31,3*	31,9*	31,6*	31,1*	30,3*	26,8*	20
22					26,4*	28,3*	27,9*	27,4*	26,8*	24,3*	22
24						25,1*	24,7*	24,1*	23,4*	22,1*	24
26						21,4*	21,9*	21,4*	20,6*	20,4*	26
28							19,6*	19*	18,3*	18,9*	28
30							17*	17*	17,3*	17*	30
32								15,4*	16*	15,2*	32
34								14,4*	14,5*	13,7*	34
36									13,2*	12,4*	36
38									11,4*	11,3*	38
40										10,7*	40
42										9,8*	42

1) nach hinten
* Radius 5,73m

AUTOKRANE

Angaben gemäß Hersteller. Angaben und Informationen ohne Gewähr. Irrtum und Änderung vorbehalten. Haftung ausgeschlossen. Februar 2019.

LIEBHERR LTM 1230-5.1
230 t


48,9-75m



72t / R=4,83m



9,35x8,1m



360°



13000

m	48,9	52,9	56,9	60,8	64,8	68,8	69,6	72,3	74,1	75	m
8	39,2										8
9	42,1	34,9									9
10	40	34	28,8								10
11	38	32,9	28,3	23,8							11
12	36,1	31,9	27,4	23,5	19,7						12
13	34,3	30,8	26,4	22,8	19,5	16,4	15,3	12,5			13
14	32,6	29,7	25,5	22,1	19,2	16,2	15,6	12,7	12	11,7	14
15	31,1	28,4	24,6	21,4	18,8	15,9	15,4	12,6	11,9	11,6	15
16	29,7	27,2	23,7	20,7	18,2	15,6	15,1	12,3	11,7	11,4	16
18	27,2	25,1	22,1	19,4	17,2	14,9	14,4	11,9	11,3	11	18
20	25,3	23,2	20,7	18,2	16,2	14,3	13,8	11,4	10,8	10,6	20
22	23,5*	21,5	19,4	17,1	15,3	13,6	13,2	10,9	10,4	10,2	22
24	21,7*	19,9	18,1	16,1	14,5	12,9	12,6	10,4	9,9	9,7	24
26	19,9*	18,5*	16,9	15,1	13,7	12,3	12	9,9	9,4	9,3	26
28	18,3*	17*	15,7*	14,1	12,9	11,6	11,3	9,5	8,9	8,8	28
30	16,3*	15,7*	14,6*	13,3	12,1	10,9	10,7	9	8,4	8,3	30
32	14,9*	14,3*	13,8*	12,4*	11,4	10,3	10,1	8,6	7,9	7,9	32
34	13,4*	13,1*	13*	11,6*	10,7	9,7	9,6	8,2	7,5	7,4	34
36	12,1*	12,2*	11,9*	10,9*	10,1*	9,2	9	7,9	7,1	7	36
38	11,4*	11,4*	10,8*	10,2*	9,5*	8,6	8,5	7,5	6,7	6,6	38
40	10,7*	10,4*	9,7*	9,6*	9*	8,2	8	7,2	6,3	6,2	40
42	9,8*	9,4*	8,8*	8,8*	8,5*	7,7*	7,6*	6,9	5,9	5,8	42
44	9*	8,6*	8,2*	8,1*	8*	7,3*	7,2*	6,6	5,6	5,4	44
46	7,6	8*	7,8*	7,7*	7,5*	6,9*	6,8*	6,3*	5,3	5	46
48		7,7*	7,2*	7,1*	6,9*	6,5*	6,5*	6*	5	4,7	48
50		6,6*	6,8*	6,6*	6,3*	6*	6,1*	5,7*	4,7	4,4	50
52			6,5*	6,3*	5,7*	5,4*	5,5*	5,4*	4,4*	4,1	52
54			5,6*	5,8*	5,3*	4,9*	5*	5*	4,2*	3,9*	54
56				5,3*	4,9*	4,4*	4,5*	4,5*	4*	3,6*	56
58				4,3*	4,5*	4,1*	4,1*	4,2*	3,8*	3,4*	58
60					4,2*	3,7*	3,8*	3,8*	3,6*	3,2*	60
62					3,2*	3,4*	3,5*	3,5*	3,4*	3*	62
64						3,1*	3,1*	3,2*	3,1*	2,8*	64
66						2,2*	2,7*	2,9*	2,8*	2,7*	66
68								2,6*	2,5*	2,4*	68
70								1,5*	2,2*	2,1*	70
72									1	1,5*	72

* Radius 5,73m

Angaben gemäß Hersteller. Angaben und Informationen ohne Gewähr. Irrtum und Änderung vorbehalten. Haftung ausgeschlossen. Februar 2019.

LIEBHERR LTM 1230-5.1

230 t



12,7-52,9m



47t / R=4,83m



9,35x8,1m



360°



13000

m	12,7	16,7	20,8	24,8	28,8	32,9	36,9	40,9	44,9	48,9	52,9	m
3	134	122,1	121,4									3
3,5	134*	123,1	122	121,2								3,5
4	128,9*	124,2*	122,8*	121,8*	105,9							4
4,5	120,1*	119,3*	119,2*	116,2*	106,3							4,5
5	112,3*	112,2*	111,7*	106,8*	102,2*	91,1						5
6	98,6*	98,9*	98,3*	95,7*	90,9*	86,9	80					6
7	87,4*	88,1*	88,2*	86,8*	82,9*	79,6*	75,6*	66,5	43			7
8	77,5*	78,6*	78,4*	78,6*	76*	72,5*	68,8*	65,3*	51,8	39,2		8
9	68,6*	69,8*	69,7*	70,2*	68,3*	65,7*	63,3*	60,7*	49	42,1	34,9	9
10	60,5*	61,8*	61,7*	62,5*	60,7*	59,2*	56,4*	53,6*	46,1*	40	34	10
11	52,6*	54,9*	55,6*	55,7*	53,7*	52,6*	50,1*	47,5*	43,4*	38	32,9	11
12		49,2*	49,9*	49,9*	48,8*	47*	44,8*	42,5*	40,2*	36,1*	31,9	12
13		43,7*	44,6*	44,7*	44,3*	42,4*	40,5*	38,3*	36,3*	34,3*	30,8*	13
14		39,1*	39,6*	39,7*	40,2*	38,4*	36,7*	34,8*	33,5*	31,7*	29,7*	14
15		34,9*	35,3*	36,4*	36,3*	35,1*	33,5*	31,9*	30,5*	29,7*	28,4*	15
16			32,1*	32,9*	32,8*	32,2*	30,7*	29,3*	28,7*	27,9*	26,6*	16
18			27*	27,3*	27,2*	26,8*	26,1*	25,6*	25,2*	24*	22,7*	18
20				23,1*	23*	22,6*	22,3*	22,8*	21,8*	20,7*	20,1*	20
22				19,9*	19,7*	19,3*	20,1*	19,5*	19,3*	18,4*	18*	22
24					17,2*	17,8*	17,5*	16,9*	16,8*	16,7*	16*	24
26					15,1*	15,8*	15,4*	14,9*	15*	14,7*	14,1*	26
28						14*	13,6*	13,5*	13,4*	12,9*	13*	28
30						12,5*	12,1*	12,4*	11,9*	11,6*	11,7*	30
32							10,8*	11,1*	10,8*	10,7*	10,3*	32
34							10,3*	10*	10*	9,6*	9,5*	34
36								9*	9*	8,6*	8,5*	36
38								8,2*	8,3*	8*	7,7*	38
40									7,5*	7,3*	6,9*	40
42									6,8*	6,6*	6,2*	42
44										6*	5,5*	44
46										5,4*	5*	46
48											4,5*	48
50											4,1*	50

* Radius 5,73m

AUTOKRANE

Angaben gemäß Hersteller. Angaben und Informationen ohne Gewähr. Irrtum und Änderung vorbehalten. Haftung ausgeschlossen. Februar 2019.

LIEBHERR LTM 1230-5.1
230 t


56,9-75m



47t / R=4,83m



9,35x8,1m



360°



13000

m	56,9	57,4	60,8	64,8	66,2	68,8	69,6	70,2	72,3	74,1	75	m
10	28,8	16,8										10
11	28,3	16,5	23,8									11
12	27,4	16,1	23,5	19,7	14							12
13	26,4	15,6	22,8	19,5	13,8	16,4	15,3	12,9	12,5			13
14	25,5	15,1	22,1	19,2	13,5	16,2	15,6	12,7	12,7	12	11,7	14
15	24,6	14,6	21,4	18,8	13,2	15,9	15,4	12,5	12,6	11,9	11,6	15
16	23,7*	14,2	20,7	18,2	12,9	15,6	15,1	12,3	12,3	11,7	11,4	16
18	22*	13,3	19,4*	17,2	12,4	14,9	14,4	11,8	11,9	11,3	11	18
20	19,1*	12,5	18,2*	16,2*	11,8	14,3	13,8	11,3	11,4	10,8	10,6	20
22	17,1*	11,7	16,1*	15,3*	11,2	13,6	13,2	10,8	10,9	10,4	10,2	22
24	15,2*	10,9	14,7*	14,1*	10,5	12,9*	12,6*	10,2	10,4	9,9	9,7	24
26	13,6*	10,1	13,2*	12,5*	9,8	12*	11,9*	9,7	9,9	9,4	9,3	26
28	12,5*	9,3	11,9*	11,6*	9,2	10,8*	10,8*	9,1	9,5*	8,9*	8,8*	28
30	11,2*	8,6	11*	10,4*	8,6	9,6*	9,6*	8,6	9*	8,4*	8,3*	30
32	10,3*	8	10*	9,3*	8	8,5*	8,6*	8*	8,4*	7,9*	7,8*	32
34	9,3*	7,4	8,8*	8,3*	7,5*	7,6*	7,6*	7,6*	7,6*	7,3*	7,2*	34
36	8,3*	6,9	7,8*	7,4*	7*	6,8*	6,8*	7,1*	6,7*	6,6*	6,4*	36
38	7,4*	6,4	6,9*	6,5*	6,5*	5,9*	6*	6,4*	6*	5,9*	5,7*	38
40	6,6*	6*	6,1*	5,7*	6*	5,1*	5,2*	5,7*	5,2*	5,1*	5*	40
42	5,9*	5,5*	5,4*	5*	5,4*	4,5*	4,5*	5*	4,6*	4,5*	4,4*	42
44	5,2*	5,2*	4,8*	4,4*	4,7*	3,9*	4*	4,4*	4*	4*	3,9*	44
46	4,7*	4,8*	4,3*	3,9*	4,2*	3,5*	3,5*	3,9*	3,6*	3,5*	3,4*	46
48	4,2*	4,5*	3,9*	3,5*	3,8*	3,1*	3,1*	3,5*	3,2*	3,1*	3*	48
50	3,9*	4,1*	3,5*	3,1*	3,4*	2,7*	2,7*	3,1*	2,8*	2,7*	2,6*	50
52	3,5*	3,8*	3,1*	2,7*	3,1*	2,2*	2,3*	2,8*	2,4*	2,3*	2,2*	52
54	3,2*	3,5*	2,8*	2,4*	2,8*	1,9*	1,9*	2,4*	2*	1,9*	1,9*	54
56			2,4*	2*	2,4*	1,5*	1,6*	2,1*	1,7*	1,6*	1,5*	56
58			2,1*	1,7*	2,1*	1,2*	1,2*	1,7*	1,3*	1,3*	1,2*	58
60				1,4*	1,8*			1,4*	1*			60
62				1,1*	1,5*			1,2*				62
64					1,3*							64

* Radius 5,73m

Angaben gemäß Hersteller. Angaben und Informationen ohne Gewähr. Irrtum und Änderung vorbehalten. Haftung ausgeschlossen. Februar 2019.

LIEBHERR LTM 1230-5.1

230 t



12,7-48,9m



22t / R=4,83m



9,35x8,1m



360°



13000

m	12,7	16,7	20,8	24,8	28,8	32,9	36,9	39,5	40,9	44,9	48,5	48,9	m
3	134	122,1	121,4										3
3,5	133,8*	123,1	122	121,2									3,5
4	125,6*	123,1*	121,7*	119,8*	105,9								4
4,5	116,2*	115,4*	114,8*	111,5*	106,3*								4,5
5	107,9*	107,8*	107,2*	103,7*	95,7*	89,6*							5
6	92,3*	93*	89,4*	82,6*	78,2*	74*	68,6*						6
7	77,1*	75,9*	71,7*	68,3*	64,2*	59,8*	55,7*	25,9	52*	43			7
8	63,2*	60,6*	58,2*	56*	52,9*	49,6*	46,4*	24,3	43,6*	40,9*		38,9*	8
9	50,4*	50,7*	49,3*	47,1*	44,7*	42,1*	39,8*	22,8	38,8*	36,7*	20,1	34,6*	9
10	40,5*	42,9*	41,9*	40,4*	38,6*	36,3*	36*	21,4	34,1*	32,4*	19,4	30,5*	10
11	33,5*	35,9*	36,4*	35,2*	33,7*	32,8*	31,7*	20,1	30,5*	29*	18,6	27,5*	11
12		30,5*	31,8*	31*	29,7*	29,7*	28,1*	18,8	27,2*	26*	17,9	24,7*	12
13		26,3*	27,5*	27,6*	27*	26,6*	25,4*	17,7	24,8*	23,8*	17,1	22,8*	13
14		22,9*	24,2*	24,5*	24,9*	24*	22,9*	16,6	22,5*	21,8*	16,3	20,7*	14
15		20,2*	21,4*	21,7*	22,5*	21,7*	21,3*	15,7	20,6*	19,9*	15,6	18,9*	15
16			19,1*	20*	20,3*	19,8*	19,7*	14,8	18,8*	18,2*	15	17,8*	16
18			15,4*	16,4*	16,5*	17*	16,6*	13,3	16,1*	15,7*	13,8*	15*	18
20				13,6*	13,8*	14,2*	14*	12	14,1*	13,4*	12,7*	12,9*	20
22				11,5*	11,7*	12*	12*	10,8	12*	11,6*	11,5*	11,1*	22
24					10*	10,3*	10,2*	9,9*	10,1*	9,8*	9,9*	9,5*	24
26					8,6*	8,8*	8,7*	8,8*	8,7*	8,3*	8,5*	8,1*	26
28						7,6*	7,4*	7,6*	7,4*	7,1*	7,2*	6,9*	28
30						6,6*	6,4*	6,5*	6,4*	6,1*	6,2*	5,8*	30
32							5,5*	5,7*	5,5*	5,2*	5,3*	4,9*	32
34							4,8*	4,9*	4,7*	4,5*	4,6*	4,2*	34
36								4,3*	4,2*	3,9*	4*	3,7*	36
38								3,9*	3,7*	3,5*	3,5*	3,2*	38
40										3*	3,1*	2,8*	40
42										2,7*	2,7*	2,4*	42
44											2,4*	2,1*	44
46											2*	1,7*	46

* Radius 5,73m

AUTOKRANE

Angaben gemäß Hersteller. Angaben ohne Gewähr. Irrtum und Änderung vorbehalten. Haftung ausgeschlossen. Februar 2019.

LIEBHERR LTM 1230-5.1
230 t


52,9-75m



22t / R=4,83m



9,35x8,1m



360°



13000

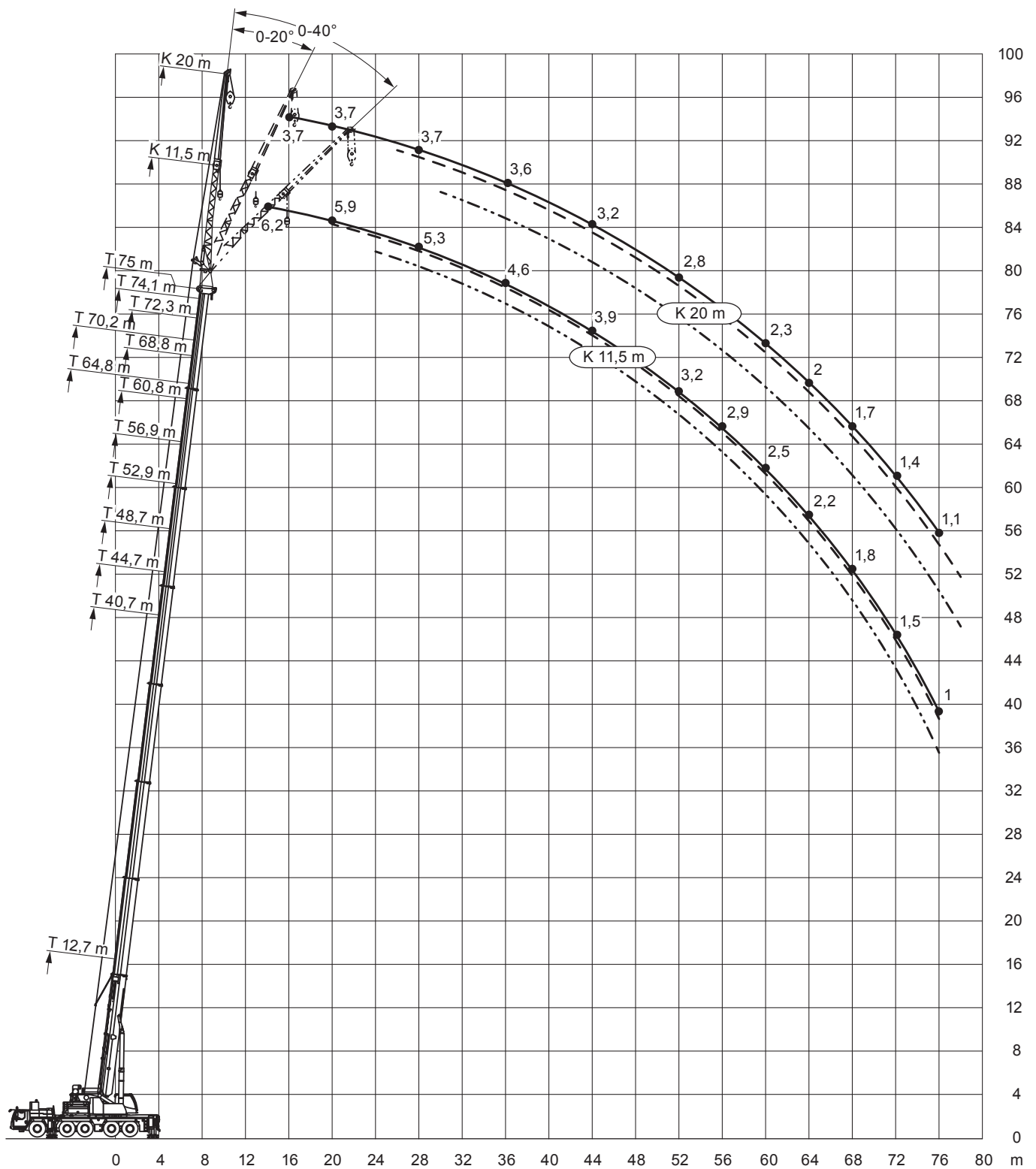
m	52,9	56,9	57,4	60,8	64,8	66,2	68,8	69,6	70,2	72,3	74,1	75	m
9	32,8*												9
10	28,7*	27,1*	16,8										10
11	26,1*	24,7*	16,5	22,7*									11
12	23,5*	22,3*	16,1	21,1*	19,7*	14							12
13	21,8*	20,6*	15,6	19,4*	18,1*	13,8	16,3*	15,3	12,9	12,5			13
14	19,7*	18,8*	15,1	17,8*	16,7*	13,5	15,6*	15,2*	12,7	12,7	12	11,7	14
15	18,3*	17,5*	14,6	16,6*	15,6*	13,2	14,3*	14,2*	12,5	12,6*	11,9	11,6*	15
16	16,9*	16,2*	14,2	15,3*	14,2*	12,9*	13*	12,9*	12,3*	12,3*	11,6*	11,3*	16
18	14,2*	13,7*	13,3*	12,8*	11,8*	12,1*	10,8*	10,7*	11,2*	10,5*	10,2*	9,9*	18
20	12,1*	11,6*	12*	10,8*	9,9*	10,2*	9*	9*	9,4*	8,8*	8,5*	8,3*	20
22	10,4*	9,9*	10,3*	9,2*	8,4*	8,7*	7,5*	7,5*	8*	7,4*	7,1*	7*	22
24	9*	8,5*	8,9*	7,8*	7,1*	7,5*	6,3*	6,3*	6,8*	6,2*	6*	5,8*	24
26	7,6*	7,3*	7,7*	6,7*	6*	6,4*	5,3*	5,3*	5,7*	5,2*	5*	4,8*	26
28	6,4*	6,2*	6,5*	5,6*	5*	5,4*	4,3*	4,4*	4,8*	4,3*	4,1*	4*	28
30	5,4*	5,1*	5,5*	4,6*	4,2*	4,6*	3,5*	3,6*	4*	3,6*	3,4*	3,2*	30
32	4,5*	4,3*	4,6*	3,9*	3,5*	3,9*	2,8*	2,8*	3,4*	2,9*	2,7*	2,6*	32
34	3,9*	3,7*	4*	3,3*	2,8*	3,3*	2,1*	2,2*	2,7*	2,2*	2,1*	2*	34
36	3,4*	3,2*	3,5*	2,8*	2,2*	2,7*	1,5*	1,6*	2,2*	1,7*	1,5*	1,3*	36
38	2,9*	2,7*	3*	2,3*	1,7*	2,2*			1,7*				38
40	2,5*	2,3*	2,6*	1,8*	1,1*	1,7*			1,1*				40
42	2,1*	1,8*	2,2*	1,3*		1,2*							42
44	1,7*	1,4*	1,8*										44
46	1,3*		1,4*										46
48			1*										48

* Radius 5,73m

Angaben gemäß Hersteller. Angaben und Informationen ohne Gewähr. Irrtum und Änderung vorbehalten. Haftung ausgeschlossen. Februar 2019.

LIEBHERR LTM 1230-5.1

230 t



AUTOKRANE

Angaben gemäß Hersteller. Angaben und Informationen ohne Gewähr. Irrtum und Änderung vorbehalten. Haftung ausgeschlossen. Februar 2019.

BKL Frankfurt
 T: +49 69 1534784-400
 E: frankfurt@bkl.de

BKL Hannover
 T: +49 511 3881908-600
 E: hannover@bkl.de

BKL Hildesheim
 T: +49 5121 93130-0
 E: hildesheim@bkl.de

LIEBHERR LTM 1230-5.1
230 t


64,8-75m



11,5m



72t / R=4,83m



9,35x8,1m



360°



13000

m	64,8			68,8			70,2			72,3			74,1			75			m
	0°	20°	40°	0°	20°	40°	0°	20°	40°	0°	20°	40°	0°	20°	40°	0°	20°	40°	
12	9,4																		12
14	10,8			8,6			7			6,8			6,4			6,2			14
16	10,7			8,6			6,9			6,7			6,3			6,1			16
18	10,5	10		8,5	8,3		6,7	6,7		6,6			6,2			6			18
20	10,4	9,8	8,6	8,4	8,2		6,6	6,5		6,4	6,4		6,1	6,1		5,9	5,9		20
22	10,3	9,6	8,4	8,1	7,9	7,7	6,4	6,3	6,3	6,2	6,2	6,2	5,9	5,9		5,8	5,8		22
24	10	9,4	8,3	7,9	7,6	7,4	6,2	6,1	6,1	6,1	6	6	5,8	5,7	5,8	5,7	5,6	5,7	24
26	9,5	9	8,1	7,6	7,3	7,1	5,9	5,8	5,9	5,9	5,8	5,8	5,6	5,5	5,6	5,5	5,4	5,5	26
28	9,1	8,6	8	7,3	7	6,8	5,7	5,6	5,7	5,6	5,6	5,6	5,4	5,3	5,4	5,3	5,2	5,3	28
30	8,7	8,2	7,8	7	6,7	6,6	5,5	5,4	5,4	5,4	5,3	5,4	5,2	5,2	5,2	5,1	5,1	5,1	30
32	8,2	7,9	7,7	6,7	6,4	6,3	5,3	5,2	5,2	5,2	5,1	5,2	5	5	5	5	4,9	4,9	32
34	7,8	7,6	7,4	6,4	6,2	6,1	5,1	5	5	5	4,9	5	4,9	4,8	4,8	4,8	4,7	4,7	34
36	7,4	7,3	7,1	6,2	5,9	5,8	4,9	4,8	4,8	4,8	4,8	4,8	4,7	4,6	4,6	4,6	4,6	4,6	36
38	7	6,9	6,9	5,9	5,7	5,6	4,6	4,6	4,6	4,6	4,6	4,6	4,5	4,5	4,5	4,5	4,4	4,4	38
40	6,6	6,6	6,6	5,7	5,5	5,4	4,4	4,4	4,4	4,5	4,4	4,4	4,3	4,3	4,4	4,3	4,3	4,3	40
42	6,2	6,3	6,3	5,4	5,3	5,2	4,2	4,3	4,3	4,3	4,3	4,3	4,1	4,2	4,2	4,1	4,1	4,2	42
44	5,9*	5,9	6	5,2	5,1	5	4	4,1	4,2	4,2	4,1	4,2	4	4	4,1	3,9	4	4	44
46	5,5*	5,6	5,7	5	4,9	4,9	3,8	3,9	4	4	4	4	3,8	3,8	3,9	3,8	3,8	3,9	46
48	5,2*	5,3*	5,4*	4,8	4,7	4,7	3,6	3,7	3,8	3,9	3,9	3,9	3,6	3,7	3,8	3,6	3,7	3,7	48
50	4,9*	5*	5,1*	4,5*	4,5	4,6	3,4	3,5	3,6	3,8	3,8	3,8	3,4	3,5	3,6	3,4	3,5	3,6	50
52	4,6*	4,7*	4,8*	4,3*	4,3*	4,4	3,3	3,3	3,4	3,6	3,6	3,7	3,3	3,3	3,4	3,2	3,3	3,4	52
54	4,3*	4,5*	4,5*	4,1*	4,2*	4,2*	3,1	3,2	3,2	3,5	3,5	3,6	3,1	3,2	3,3	3	3,2	3,2	54
56	4*	4,2*	4,3*	3,9*	4*	4,1*	2,9	3	3,1	3,4*	3,4	3,5	3	3	3,1	2,9	3	3,1	56
58	3,7*	3,8*	3,9*	3,8*	3,8*	3,9*	2,8	2,8	2,9	3,3*	3,3*	3,3	2,8	2,9	2,9	2,7	2,8	2,9	58
60	3,5*	3,6*	3,6*	3,5*	3,7*	3,7*	2,6	2,7	2,7	3,2*	3,2*	3,2*	2,7*	2,7	2,8	2,5*	2,6	2,7	60
62	3,3*	3,4*	3,4*	3,2*	3,4*	3,5*	2,5	2,5	2,6	3,1*	3,1*	3,1*	2,5*	2,6*	2,6*	2,3*	2,4*	2,5	62
64	3,2*	3,2*	3,3*	2,8*	3*	3,1*	2,3	2,4	2,4	2,9*	3*	3*	2,4*	2,5*	2,5*	2,2*	2,3*	2,3*	64
66	3*	3,1*	3,1*	2,5*	2,7*	2,8*	2,2*	2,2	2,3	2,6*	2,8*	2,9*	2,2*	2,3*	2,4*	2*	2,1*	2,2*	66
68	2,7*	2,8*	2,8*	2,2*	2,4*	2,4*	2*	2,1*	2,1*	2,3*	2,5*	2,5*	2,1*	2,2*	2,2*	1,8*	1,9*	2*	68
70	2,4*	2,5*	2,5*	1,9*	2*	2,1*	1,9*	2*	2*	2*	2,1*	2,2*	1,9*	2*	2,1*	1,7*	1,8*	1,8*	70
72	2,1*			1,6*	1,8*	1,7*	1,8*	1,8*	1,8*	1,7*	1,9*	1,9*	1,6*	1,8*	1,8*	1,5*	1,6*	1,6*	72
74				1,4*	1,5*		1,7*	1,7*	1,7*	1,5*	1,6*	1,6*	1,4*	1,5*	1,5*	1,3*	1,4*	1,4*	74
76				1,1*			1,6*	1,6*		1,2*	1,3*	1,3*	1,1*	1,2*	1,2*	1*	1,1*	1,2*	76
78							1,1*				1,1*								78

* Radius 5,73m

Angaben gemäß Hersteller. Angaben und Informationen ohne Gewähr. Irrtum und Änderung vorbehalten. Haftung ausgeschlossen. Februar 2019.

LIEBHERR LTM 1230-5.1

230 t



64,8-75m



20m



72t / R=4,83m



9,35x8,1m



360°



13000

m	64,8			68,8			70,2			72,3			74,1			75			m
	0°	20°	40°	0°	20°	40°	0°	20°	40°	0°	20°	40°	0°	20°	40°	0°	20°	40°	
14	5,6			4,8			4,4												14
16	5,5			4,8			4,3			4,2			3,8			3,7			16
18	5,4			4,7			4,3			4,2			3,8			3,7			18
20	5,3			4,7			4,3			4,2			3,8			3,7			20
22	5,2	4,4		4,6	4,1		4,2			4,2			3,8			3,7			22
24	5,1	4,3		4,6	4,1		4,2	3,9		4,1	3,8		3,8	3,7		3,7			24
26	5	4,2	3,6	4,5	4		4,1	3,8		4,1	3,8		3,8	3,7		3,7	3,6		26
28	4,9	4,1	3,5	4,4	3,9	3,5	4,1	3,7	3,4	4	3,7		3,8	3,6		3,7	3,6		28
30	4,7	4	3,5	4,4	3,8	3,4	4,1	3,7	3,3	4	3,6	3,3	3,8	3,6	3,3	3,7	3,6	3,3	30
32	4,6	3,9	3,4	4,3	3,8	3,4	4	3,6	3,3	3,9	3,6	3,3	3,8	3,5	3,3	3,7	3,5	3,2	32
34	4,5	3,8	3,4	4,2	3,7	3,3	3,9	3,6	3,3	3,8	3,5	3,3	3,7	3,5	3,2	3,7	3,5	3,2	34
36	4,4	3,8	3,4	4,1	3,6	3,3	3,8	3,5	3,3	3,7	3,5	3,2	3,6	3,4	3,2	3,6	3,4	3,2	36
38	4,3	3,7	3,4	4	3,6	3,3	3,7	3,5	3,2	3,6	3,4	3,2	3,5	3,4	3,2	3,5	3,4	3,2	38
40	4,2	3,6	3,3	4	3,5	3,3	3,6	3,4	3,2	3,5	3,4	3,2	3,4	3,4	3,2	3,4	3,3	3,2	40
42	4	3,6	3,3	3,9	3,5	3,2	3,5	3,4	3,2	3,4	3,4	3,2	3,4	3,3	3,2	3,3	3,3	3,1	42
44	3,9	3,5	3,3	3,8	3,4	3,2	3,4	3,3	3,2	3,3	3,3	3,2	3,3	3,2	3,1	3,2	3,2	3,1	44
46	3,8	3,5	3,3	3,7	3,4	3,2	3,2	3,3	3,2	3,3	3,2	3,2	3,2	3,2	3,1	3,1	3,1	3,1	46
48	3,7	3,4	3,3	3,6	3,4	3,2	3,1	3,2	3,2	3,2	3,2	3,2	3,1	3,1	3,1	3	3,1	3,1	48
50	3,5	3,4	3,3	3,5	3,3	3,2	3	3,1	3,1	3,1	3,1	3,1	3	3	3,1	2,9	3	3	50
52	3,4	3,4	3,3	3,4	3,3	3,2	2,9	3	3	3	3	3	2,8	2,9	3	2,8	2,9	3	52
54	3,3	3,3	3,3	3,3	3,3	3,2	2,8	2,9	2,9	2,9	2,9	2,9	2,7	2,8	2,9	2,7	2,8	2,9	54
56	3,2	3,3	3,3	3,2	3,2	3,2	2,6	2,8	2,8	2,8	2,8	2,9	2,6	2,7	2,8	2,6	2,7	2,8	56
58	3,2*	3,3	3,3	3,1	3,2	3,2	2,5	2,6	2,7	2,7	2,7	2,8	2,5	2,6	2,7	2,5	2,6	2,7	58
60	3,1*	3,3*	3,3*	3*	3,1*	3,2	2,4	2,5	2,6	2,6	2,6	2,7	2,4	2,5	2,6	2,3	2,5	2,6	60
62	3*	3,3*	3,3*	3*	3,1*	3,1	2,2	2,4	2,5	2,6*	2,6	2,6	2,3*	2,4	2,5	2,2	2,4	2,5	62
64	2,9*	3,2*	3,3*	2,9*	3*	3,1*	2,1	2,2	2,3	2,5*	2,5	2,6	2,1*	2,3	2,4	2*	2,2	2,3	64
66	2,8*	3*	3,2*	2,8*	2,9*	3*	2	2,1	2,2	2,4*	2,4*	2,5	2*	2,1*	2,2	1,9*	2,1	2,2	66
68	2,7*	2,7*	2,8*	2,5*	2,8*	2,9*	1,9	2	2,1	2,3*	2,4*	2,4*	1,9*	2*	2,1*	1,7*	1,9*	2,1	68
70	2,5*	2,6*	2,7*	2,2*	2,5*	2,7*	1,8*	1,9	1,9	2,2*	2,3*	2,3*	1,8*	1,9*	2*	1,5*	1,8*	1,9*	70
72	2,4*	2,5*	2,5*	1,9*	2,2*	2,4*	1,6*	1,8	1,8	2*	2,2*	2,3*	1,7*	1,8*	1,9*	1,4*	1,6*	1,7*	72
74	2,1*	2,3*	2,4*	1,7*	1,9*	2*	1,5*	1,6*	1,7	1,7*	2*	2,1*	1,6*	1,7*	1,7*	1,2*	1,4*	1,5*	74
76	1,9*	2,1*	2,1*	1,4*	1,7*	1,7*	1,4*	1,5*	1,5*	1,5*	1,7*	1,9*	1,4*	1,6*	1,6*	1,1*	1,3*	1,3*	76
78	1,7*	1,8*	1,8*	1,2*	1,4*	1,4*	1,3*	1,4*	1,4*	1,2*	1,5*	1,6*	1,1*	1,4*	1,5*		1,1*	1,2*	78
80	1,5*	1,6*			1,2*	1,2*	1,2*	1,2*	1,2*	1*	1,2*	1,3*		1,2*	1,2*				80
82							1,1*	1,1*	1,1*		1*	1*							82

* Radius 5,73m

AUTOKRANE

Angaben gemäß Hersteller. Angaben und Informationen ohne Gewähr. Irrtum und Änderung vorbehalten. Haftung ausgeschlossen. Februar 2019.