

# Liebherr

## LTM 1070-4.2

|                   |         |
|-------------------|---------|
| max. Traglast:    | 70,00 t |
| Teleskopausleger: | 50,00 m |
| max. Hubhöhe:     | 65,00 m |
| max. Ausladung:   | 48,00 m |

LIEBHERR LTM 1070-4.2

70 t



11-50m



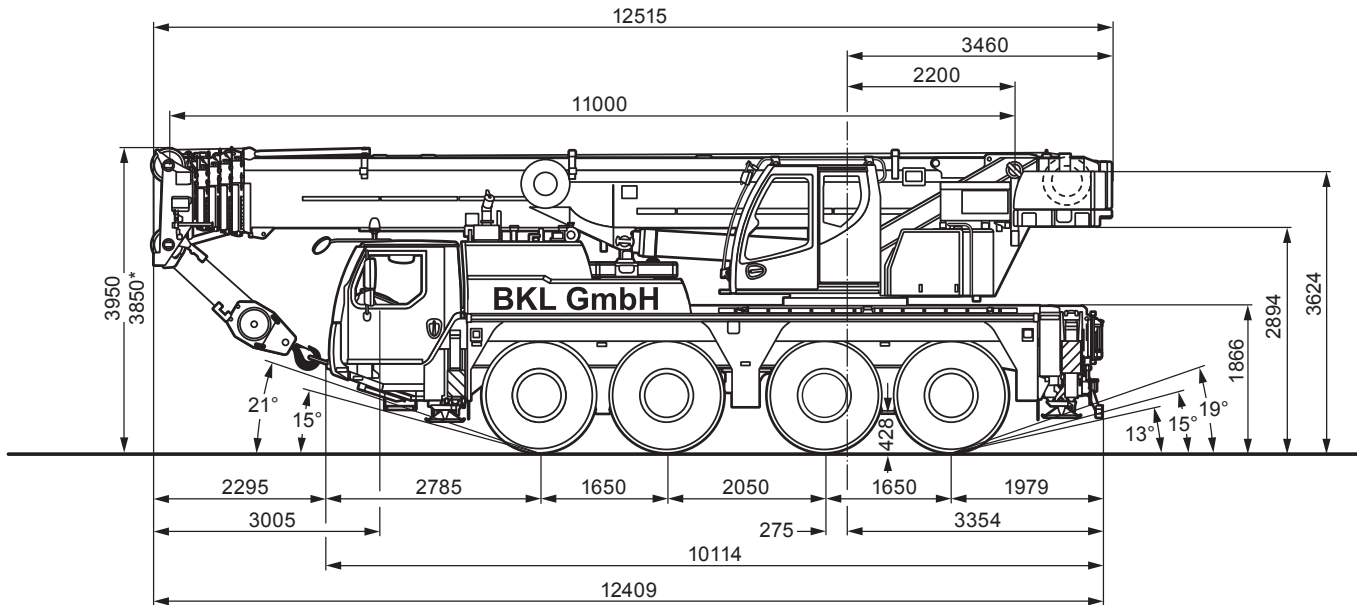
3,2/9,5/16m



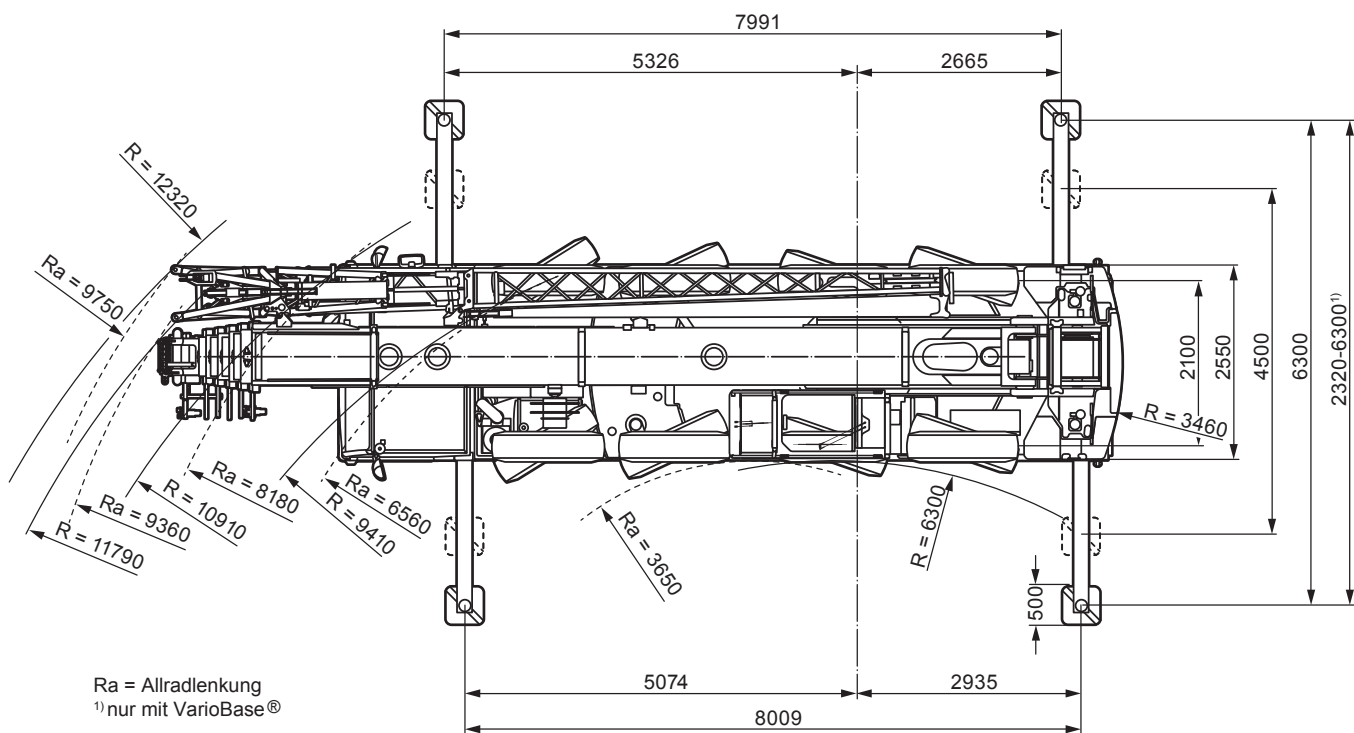
8x6,3m



53t



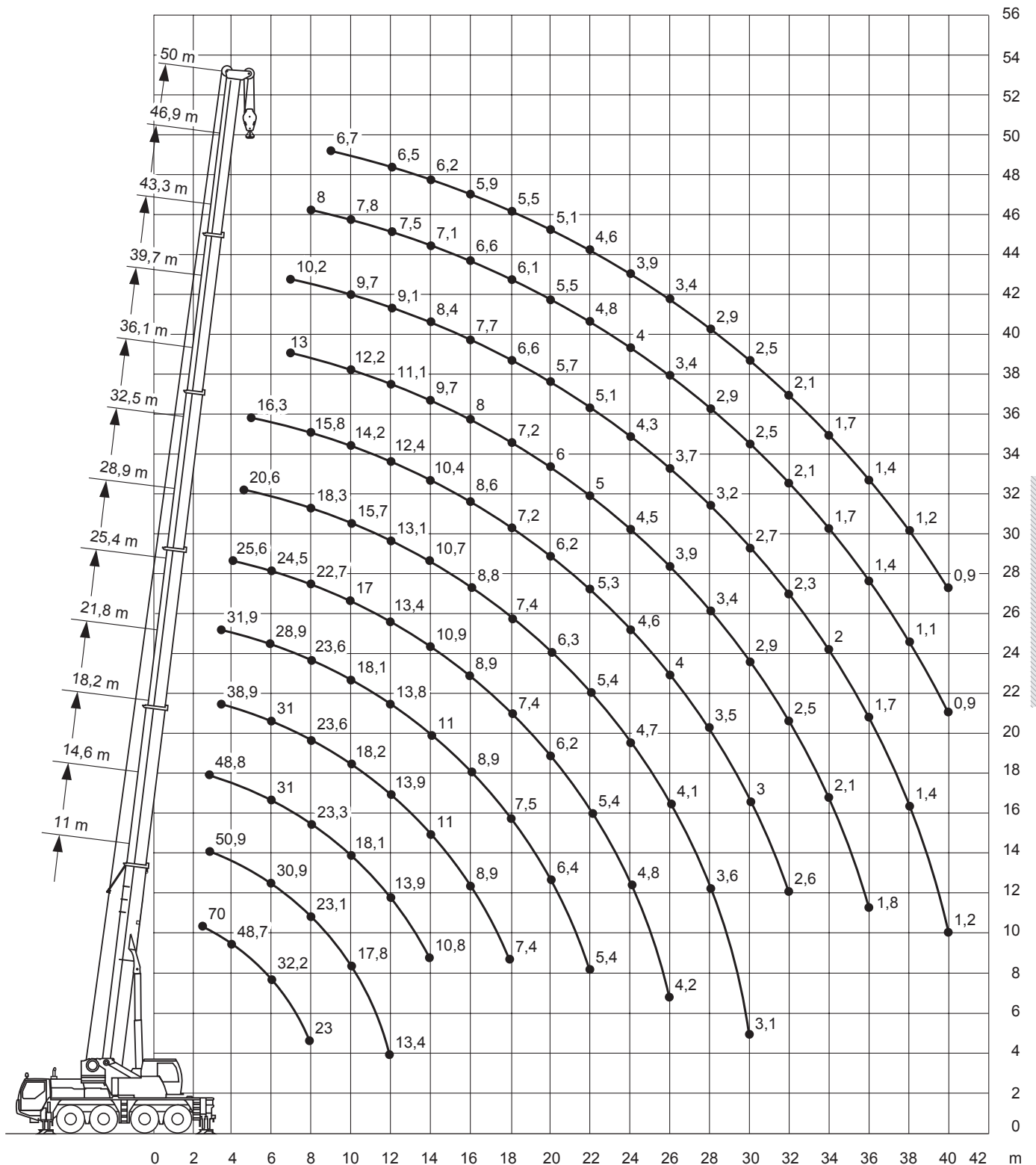
\* abgesenkt



Ra = Allradlenkung  
<sup>1)</sup> nur mit VarioBase®

**LIEBHERR LTM 1070-4.2**

**70 t**



Angaben gemäß Hersteller. Angaben und Informationen ohne Gewähr. Irrtum und Änderung vorbehalten. Haftung ausgeschlossen. Februar 2019.

**BKL Frankfurt**  
 T: +49 69 1534784-400  
 E: frankfurt@bkl.de

**BKL Hannover**  
 T: +49 511 3881908-600  
 E: hannover@bkl.de

**BKL Hildesheim**  
 T: +49 5121 93130-0  
 E: hildesheim@bkl.de

**LIEBHERR LTM 1070-4.2**
**70 t**


11-50m



10,7t



8x6,3m



360°



75%

| m   | 11   | 14,6 | 18,2 | 21,8 | 25,4 | 28,9 | 32,5 | 36,1 | 39,7 | 43,3 | 46,9 | 50  | m   |    |
|-----|------|------|------|------|------|------|------|------|------|------|------|-----|-----|----|
| 3   | 50,9 | 50,8 | 48,8 |      |      |      |      |      |      |      |      |     | 3   |    |
| 3,5 | 46,1 | 46,1 | 46,3 | 38,9 | 31,9 |      |      |      |      |      |      |     | 3,5 |    |
| 4   | 42,1 | 42,1 | 42,3 | 38,1 | 31,4 | 25,6 |      |      |      |      |      |     | 4   |    |
| 4,5 | 38,4 | 38,4 | 38,6 | 37,3 | 31   | 25,3 | 20,6 |      |      |      |      |     | 4,5 |    |
| 5   | 35,2 | 35,4 | 35,4 | 35,2 | 30,4 | 25,1 | 20,5 | 16,3 |      |      |      |     | 5   |    |
| 6   | 29,9 | 30,4 | 30,6 | 30,5 | 28,9 | 24,5 | 20,1 | 16,1 |      |      |      |     | 6   |    |
| 7   | 25,4 | 25,8 | 26   | 26   | 25,3 | 23,3 | 19,6 | 16   | 13   | 10,2 |      |     | 7   |    |
| 8   | 21,5 | 22,2 | 22,3 | 22,4 | 21,1 | 19,7 | 18,1 | 15,8 | 12,8 | 10,1 | 8    |     | 8   |    |
| 9   |      | 19   | 19,4 | 18,9 | 17,9 | 17   | 16,4 | 15   | 12,6 | 9,9  | 7,9  | 6,7 | 9   |    |
| 10  |      | 15,8 | 16,3 | 16,3 | 15,5 | 14,9 | 14,3 | 13,6 | 12,2 | 9,7  | 7,8  | 6,6 | 10  |    |
| 12  |      | 11,5 | 12   | 12,2 | 12,1 | 11,9 | 11,4 | 10,9 | 10,1 | 9,1  | 7,5  | 6,5 | 12  |    |
| 14  |      |      | 9,2  | 9,5  | 9,7  | 9,5  | 9,2  | 8,7  | 8,6  | 8    | 7,1  | 6,2 | 14  |    |
| 16  |      |      |      | 7,7  | 7,8  | 7,6  | 7,7  | 7,5  | 7,1  | 6,8  | 6,4  | 5,9 | 16  |    |
| 18  |      |      |      | 6,4  | 6,4  | 6,4  | 6,4  | 6,2  | 6    | 5,8  | 5,4  | 5,2 | 18  |    |
| 20  |      |      |      |      | 5,4  | 5,5  | 5,4  | 5,3  | 5,1  | 4,9  | 4,5  | 4,3 | 20  |    |
| 22  |      |      |      |      | 4,5  | 4,7  | 4,6  | 4,5  | 4,3  | 4,1  | 3,8  | 3,6 | 22  |    |
| 24  |      |      |      |      |      | 4    | 3,9  | 3,9  | 3,7  | 3,5  | 3,1  | 3   | 24  |    |
| 26  |      |      |      |      |      |      | 3,4  | 3,3  | 3,3  | 3,1  | 2,9  | 2,6 | 2,5 | 26 |
| 28  |      |      |      |      |      |      |      | 2,8  | 2,8  | 2,6  | 2,5  | 2,2 | 2,1 | 28 |
| 30  |      |      |      |      |      |      |      | 2,4  | 2,4  | 2,2  | 2    | 1,8 | 1,7 | 30 |
| 32  |      |      |      |      |      |      |      |      | 2    | 1,8  | 1,7  | 1,4 | 1,4 | 32 |
| 34  |      |      |      |      |      |      |      |      |      | 1,5  | 1,4  | 1,1 | 1,1 | 34 |
| 36  |      |      |      |      |      |      |      |      |      | 1,3  | 1,1  | 0,8 | 0,8 | 36 |
| 38  |      |      |      |      |      |      |      |      |      |      | 0,8  |     |     | 38 |

Angaben gemäß Hersteller. Angaben und Informationen ohne Gewähr. Irrtum und Änderung vorbehalten. Haftung ausgeschlossen. Februar 2019.

**LIEBHERR LTM 1070-4.2**

**70 t**



11-50m



14,5t



8x6,3m



360°



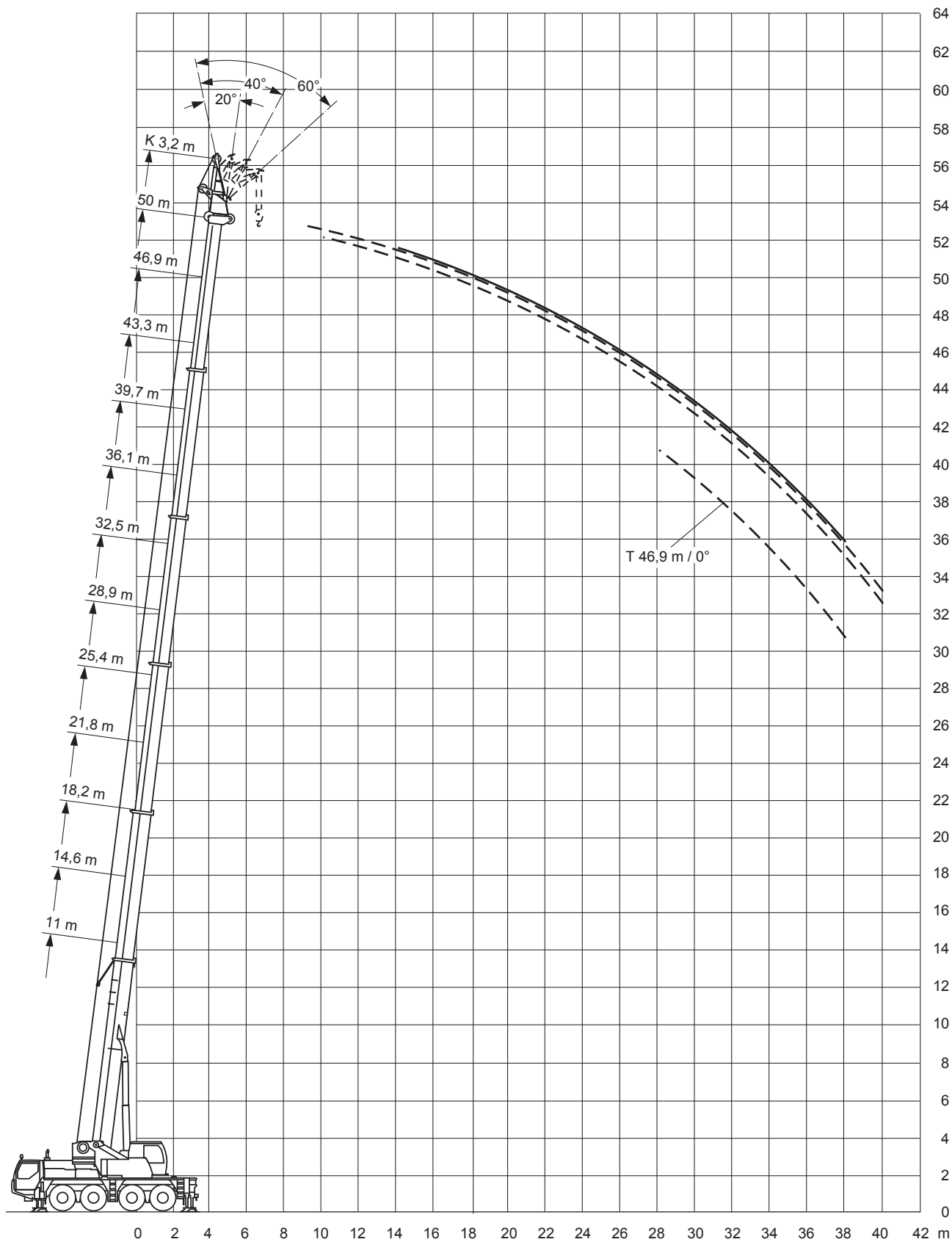
75%

| m   | 11*  | 11   | 14,6 | 18,2 | 21,8 | 25,4 | 28,9 | 32,5 | 36,1 | 39,7 | 43,3 | 46,9 | 50  | m   |
|-----|------|------|------|------|------|------|------|------|------|------|------|------|-----|-----|
| 2,5 | 70   |      |      |      |      |      |      |      |      |      |      |      |     | 2,5 |
| 3   | 61,4 | 51,1 | 50,9 | 48,8 |      |      |      |      |      |      |      |      |     | 3   |
| 3,5 | 54,3 | 46,4 | 46,3 | 46,5 | 38,9 | 31,9 |      |      |      |      |      |      |     | 3,5 |
| 4   | 48,7 | 42,4 | 42,4 | 42,5 | 38,1 | 31,4 | 25,6 |      |      |      |      |      |     | 4   |
| 4,5 | 44   | 38,9 | 38,9 | 39,1 | 37,4 | 31   | 25,3 | 20,6 |      |      |      |      |     | 4,5 |
| 5   | 39,3 | 35,7 | 35,8 | 35,9 | 35,6 | 30,4 | 25,1 | 20,5 | 16,3 |      |      |      |     | 5   |
| 6   | 32,2 | 30,5 | 30,9 | 31   | 31   | 28,9 | 24,5 | 20,1 | 16,1 |      |      |      |     | 6   |
| 7   | 27,1 | 26,3 | 26,7 | 26,9 | 26,9 | 27,2 | 24   | 19,6 | 16   | 13   | 10,2 |      |     | 7   |
| 8   | 23   | 22,6 | 23,1 | 23,3 | 23,6 | 23,6 | 22,7 | 18,3 | 15,8 | 12,8 | 10,1 | 8    |     | 8   |
| 9   |      |      | 20,4 | 20,4 | 20,8 | 20,7 | 19,6 | 17   | 15,1 | 12,6 | 9,9  | 7,9  | 6,7 | 9   |
| 10  |      |      | 17,8 | 18,1 | 18,2 | 18,1 | 17   | 15,7 | 14,2 | 12,2 | 9,7  | 7,8  | 6,6 | 10  |
| 12  |      |      | 13,4 | 13,9 | 13,9 | 13,8 | 13,4 | 13,1 | 12,4 | 11,1 | 9,1  | 7,5  | 6,5 | 12  |
| 14  |      |      |      | 10,8 | 11   | 11   | 10,9 | 10,7 | 10,4 | 9,7  | 8,4  | 7,1  | 6,2 | 14  |
| 16  |      |      |      |      | 8,9  | 8,9  | 8,9  | 8,8  | 8,6  | 8    | 7,7  | 6,6  | 5,9 | 16  |
| 18  |      |      |      |      | 7,4  | 7,5  | 7,4  | 7,4  | 7,2  | 7,2  | 6,6  | 6,1  | 5,5 | 18  |
| 20  |      |      |      |      |      | 6,4  | 6,2  | 6,3  | 6,2  | 6    | 5,7  | 5,5  | 5,1 | 20  |
| 22  |      |      |      |      |      | 5,4  | 5,4  | 5,4  | 5,3  | 5    | 5,1  | 4,8  | 4,6 | 22  |
| 24  |      |      |      |      |      |      | 4,8  | 4,7  | 4,6  | 4,5  | 4,3  | 4    | 3,9 | 24  |
| 26  |      |      |      |      |      |      | 4,2  | 4,1  | 4    | 3,9  | 3,7  | 3,4  | 3,4 | 26  |
| 28  |      |      |      |      |      |      |      | 3,6  | 3,5  | 3,4  | 3,2  | 2,9  | 2,9 | 28  |
| 30  |      |      |      |      |      |      |      | 3,1  | 3    | 2,9  | 2,7  | 2,5  | 2,5 | 30  |
| 32  |      |      |      |      |      |      |      |      | 2,6  | 2,5  | 2,3  | 2,1  | 2,1 | 32  |
| 34  |      |      |      |      |      |      |      |      |      | 2,1  | 2    | 1,7  | 1,7 | 34  |
| 36  |      |      |      |      |      |      |      |      |      | 1,8  | 1,7  | 1,4  | 1,4 | 36  |
| 38  |      |      |      |      |      |      |      |      |      |      | 1,4  | 1,1  | 1,2 | 38  |
| 40  |      |      |      |      |      |      |      |      |      |      | 1,2  | 0,9  | 0,9 | 40  |

\*nach hinten

AUTOKRANE

Angaben gemäß Hersteller. Irrtum und Änderung vorbehalten. Haftung ausgeschlossen. Februar 2019.



Angaben gemäß Hersteller. Angaben und Informationen ohne Gewähr. Irrtum und Änderung vorbehalten. Haftung ausgeschlossen. Februar 2019.

**LIEBHERR LTM 1070-4.2**

**70 t**



11-28,9m



3,2m



14,5t



8x6,3m



360°



75%

| m   | 11   |      |      |      | 14,6 |      |      |      | 18,2 |      |      |      | m   |
|-----|------|------|------|------|------|------|------|------|------|------|------|------|-----|
|     | 0°   | 20°  | 40°  | 60°  | 0°   | 20°  | 40°  | 60°  | 0°   | 20°  | 40°  | 60°  |     |
| 3   |      | 31,3 | 25,9 | 22   |      |      | 27,2 | 22,7 |      |      | 27,5 | 22,8 | 3   |
| 3,5 |      | 30,5 | 24,9 | 21,4 |      | 31,9 | 26,3 | 22,2 |      |      | 26,7 | 22,4 | 3,5 |
| 4   |      | 29,7 | 24,1 | 20,8 |      | 31,2 | 25,4 | 21,7 |      |      | 26   | 21,9 | 4   |
| 4,5 |      | 28,7 | 23,2 | 20,3 |      | 30,6 | 24,7 | 21,2 |      | 32   | 25,4 | 21,6 | 4,5 |
| 5   |      | 27,6 | 22,5 | 19,8 |      | 29,9 | 24   | 20,8 |      | 31,3 | 24,7 | 21,2 | 5   |
| 6   | 30,5 | 25,4 | 21,2 | 19,1 |      | 28,3 | 22,7 | 20   |      | 29,5 | 23,6 | 20,5 | 6   |
| 7   | 26,5 | 23,5 | 20   | 18,4 |      | 26,3 | 21,7 | 19,4 |      | 26,6 | 22,6 | 19,9 | 7   |
| 8   | 22,9 | 22   | 19,2 | 18,1 | 23   | 23,2 | 20,8 | 18,8 |      | 23,3 | 21,7 | 19,4 | 8   |
| 9   | 20,1 | 20,2 | 18,5 | 17,8 | 20,1 | 20,3 | 19,9 | 18,3 |      | 20,4 | 20,3 | 18,9 | 9   |
| 10  | 17,5 | 17,7 | 17,7 | 17,6 | 17,6 | 17,8 | 18   | 17,8 |      | 17,8 | 18   | 18   | 10  |
| 12  | 12,7 | 13,5 | 13,5 |      | 13,4 | 13,6 | 13,7 | 13,8 | 13,7 | 13,6 | 13,8 | 13,9 | 12  |
| 14  |      |      |      |      | 10,4 | 10,5 | 10,6 | 10,6 | 10,7 | 10,9 | 10,9 | 10,8 | 14  |
| 16  |      |      |      |      |      |      |      |      | 8,6  | 8,8  | 8,8  | 8,9  | 16  |
| 18  |      |      |      |      |      |      |      |      | 7,1  | 7,2  | 7,2  | 7,3  | 18  |

| m   | 21,8 |      |      |      | 25,4 |      |      |      | 28,9 |      |      |      | m   |
|-----|------|------|------|------|------|------|------|------|------|------|------|------|-----|
|     | 0°   | 20°  | 40°  | 60°  | 0°   | 20°  | 40°  | 60°  | 0°   | 20°  | 40°  | 60°  |     |
| 3   |      |      | 27,2 |      |      |      |      |      |      |      |      |      | 3   |
| 3,5 |      |      | 26,6 | 22,3 |      |      |      |      |      |      |      |      | 3,5 |
| 4   |      |      | 26   | 22,1 |      |      | 24,3 |      |      |      |      |      | 4   |
| 4,5 |      |      | 25,5 | 21,8 |      |      | 23,9 | 21,1 |      |      | 21,6 |      | 4,5 |
| 5   |      |      | 25   | 21,5 |      |      | 23,6 | 20,8 |      |      | 21,1 | 19,4 | 5   |
| 6   |      | 29,5 | 24   | 20,9 |      | 24,7 | 22,7 | 20,3 |      |      | 20,1 | 18,4 | 6   |
| 7   |      | 26,7 | 23,1 | 20,3 |      | 23,4 | 21,7 | 19,8 |      | 20,7 | 19,1 | 17,4 | 7   |
| 8   |      | 23,1 | 22,1 | 19,8 |      | 21,7 | 20,6 | 19,4 |      | 20   | 18,1 | 16,6 | 8   |
| 9   |      | 20,2 | 20,5 | 19,4 |      | 18,9 | 19,2 | 18,5 |      | 18,7 | 17   | 15,8 | 9   |
| 10  |      | 17,6 | 17,9 | 18,1 |      | 17,2 | 16,6 | 16,9 |      | 16,4 | 16,2 | 15,1 | 10  |
| 12  |      | 14   | 13,7 | 13,8 |      | 13,5 | 13,8 | 13,5 |      | 12,7 | 13   | 13,2 | 12  |
| 14  | 10,7 | 10,8 | 11   | 11,1 |      | 10,7 | 10,8 | 11   |      | 10,2 | 10,4 | 10,5 | 14  |
| 16  | 8,6  | 8,7  | 8,8  | 8,9  | 8,6  | 8,5  | 8,7  | 8,8  |      | 8,6  | 8,5  | 8,5  | 16  |
| 18  | 7    | 7,2  | 7,2  | 7,3  | 7,1  | 7,2  | 7,2  | 7,2  | 7,1  | 7,1  | 7,2  | 7,3  | 18  |
| 20  | 6    | 6    | 6    | 6,1  | 6    | 6    | 6,1  | 6,1  | 5,9  | 6    | 6,1  | 6,2  | 20  |
| 22  | 5,2  | 5,2  | 5,2  | 5,2  | 5,2  | 5,2  | 5,2  | 5,2  | 5    | 5,1  | 5,2  | 5,2  | 22  |
| 24  |      |      |      |      | 4,5  | 4,5  | 4,6  | 4,6  | 4,3  | 4,3  | 4,4  | 4,4  | 24  |
| 26  |      |      |      |      | 3,9  | 3,9  | 3,9  |      | 3,7  | 3,8  | 3,8  | 3,8  | 26  |
| 28  |      |      |      |      |      |      |      |      | 3,4  | 3,4  | 3,4  | 3,4  | 28  |
| 30  |      |      |      |      |      |      |      |      |      | 3    |      |      | 30  |

AUTOKRANE

Angaben gemäß Hersteller. Angaben und Informationen ohne Gewähr. Irrtum und Änderung vorbehalten. Haftung ausgeschlossen. Februar 2019.

**LIEBHERR LTM 1070-4.2**
**70 t**


32,5-50m



3,2m



14,5t



8x6,3m



360°


**DIN**

75%

| m  | 32,5 |      |      |      | 36,1 |      |      |      | 39,7 |      |      |      | m  |
|----|------|------|------|------|------|------|------|------|------|------|------|------|----|
|    | 0°   | 20°  | 40°  | 60°  | 0°   | 20°  | 40°  | 60°  | 0°   | 20°  | 40°  | 60°  |    |
| 6  |      |      | 17,3 | 17,5 |      |      | 13,3 |      |      |      |      |      | 6  |
| 7  |      |      | 17,1 | 16,9 |      |      | 12,9 | 12,5 |      |      | 10,6 |      | 7  |
| 8  |      | 16,1 | 16,5 | 16,2 |      |      | 12,4 | 11,9 |      |      | 10,4 | 10,3 | 8  |
| 9  |      | 15,3 | 15,5 | 15,4 |      | 12,6 | 11,9 | 11,4 |      |      | 10,1 | 10   | 9  |
| 10 |      | 14,5 | 14,5 | 14,5 |      | 12,1 | 11,4 | 11   |      | 10,1 | 9,9  | 9,7  | 10 |
| 12 |      | 11,9 | 12,2 | 12,3 |      | 11,1 | 10,5 | 10,1 |      | 9,5  | 9,2  | 9    | 12 |
| 14 |      | 10   | 9,7  | 9,8  |      | 9,4  | 9,6  | 9,4  |      | 8,8  | 8,5  | 8,4  | 14 |
| 16 |      | 8,3  | 8,4  | 8,5  |      | 8    | 8    | 8    |      | 7,5  | 7,6  | 7,7  | 16 |
| 18 |      | 7    | 7,1  | 7,1  |      | 6,7  | 6,8  | 6,9  |      | 6,2  | 6,4  | 6,5  | 18 |
| 20 | 5,8  | 5,8  | 5,9  | 6    |      | 5,6  | 5,7  | 5,8  |      | 5,6  | 5,6  | 5,6  | 20 |
| 22 | 5    | 5,1  | 5,2  | 5,1  | 4,9  | 4,9  | 4,8  | 4,9  |      | 4,8  | 4,9  | 4,9  | 22 |
| 24 | 4,3  | 4,3  | 4,4  | 4,4  | 4,1  | 4,2  | 4,3  | 4,4  | 3,9  | 4,1  | 4,1  | 4,2  | 24 |
| 26 | 3,7  | 3,8  | 3,8  | 3,8  | 3,7  | 3,6  | 3,7  | 3,7  | 3,5  | 3,6  | 3,6  | 3,6  | 26 |
| 28 | 3,2  | 3,2  | 3,3  | 3,3  | 3,1  | 3,2  | 3,2  | 3,3  | 2,9  | 3    | 3,1  | 3,1  | 28 |
| 30 | 2,8  | 2,8  | 2,8  | 2,8  | 2,7  | 2,7  | 2,8  | 2,8  | 2,5  | 2,5  | 2,6  | 2,6  | 30 |
| 32 | 2,4  | 2,4  | 2,4  | 2,4  | 2,3  | 2,3  | 2,3  | 2,4  | 2,1  | 2,1  | 2,2  | 2,2  | 32 |
| 34 |      |      |      |      | 1,9  | 2    | 2    | 2    | 1,7  | 1,8  | 1,8  | 1,8  | 34 |
| 36 |      |      |      |      | 1,6  | 1,7  | 1,7  | 1,7  | 1,4  | 1,5  | 1,5  | 1,5  | 36 |
| 38 |      |      |      |      |      |      |      |      | 1,2  | 1,2  | 1,2  | 1,2  | 38 |
| 40 |      |      |      |      |      |      |      |      | 0,9  | 1    | 1    | 0,9  | 40 |

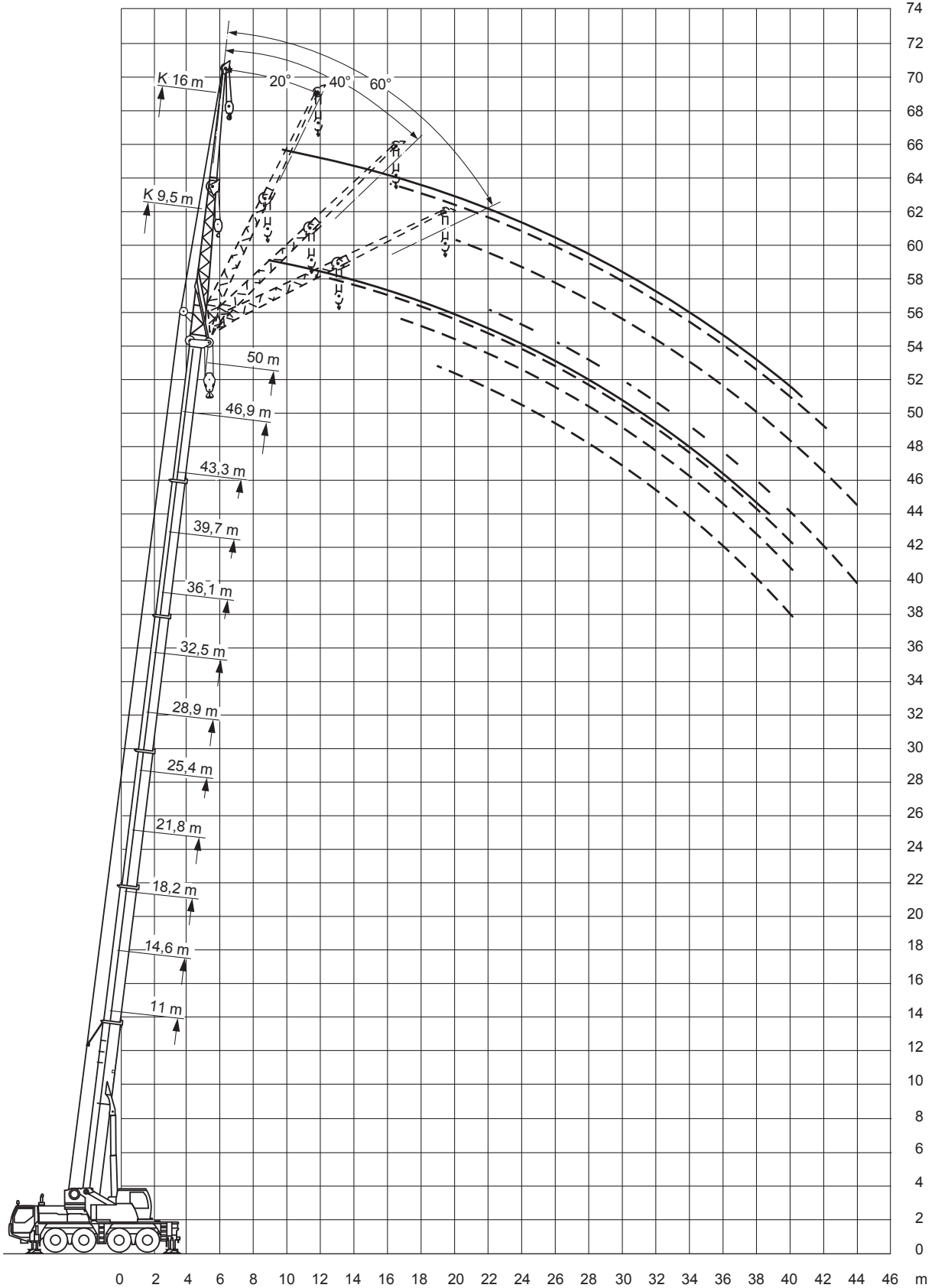
| m  | 43,3 |     |     |     | 46,9 |     |     |     | 50  |     |     | m  |
|----|------|-----|-----|-----|------|-----|-----|-----|-----|-----|-----|----|
|    | 0°   | 20° | 40° | 60° | 0°   | 20° | 40° | 60° | 20° | 40° | 60° |    |
| 8  |      |     | 8,3 |     |      |     |     |     |     |     |     | 8  |
| 9  |      |     | 8,2 | 8,3 |      |     | 6,5 | 6,5 |     | 4,8 |     | 9  |
| 10 |      |     | 8,1 | 8,1 |      |     | 6,4 | 6,4 |     | 4,8 | 4,9 | 10 |
| 12 |      | 7,6 | 7,6 | 7,7 |      | 6,2 | 6,2 | 6,2 |     | 4,8 | 4,8 | 12 |
| 14 |      | 7,2 | 7,1 | 7,1 |      | 5,8 | 5,8 | 5,8 | 4,6 | 4,6 | 4,7 | 14 |
| 16 |      | 6,6 | 6,5 | 6,5 |      | 5,4 | 5,3 | 5,3 | 4,5 | 4,4 | 4,4 | 16 |
| 18 |      | 6   | 6   | 6   |      | 5,1 | 5   | 5   | 4,3 | 4,2 | 4,2 | 18 |
| 20 |      | 5,1 | 5,2 | 5,3 |      | 4,7 | 4,7 | 4,7 | 4,1 | 4   | 4   | 20 |
| 22 |      | 4,4 | 4,4 | 4,5 |      | 4,3 | 4,3 | 4,3 | 3,8 | 3,8 | 3,8 | 22 |
| 24 |      | 4   | 4   | 4,1 |      | 3,6 | 3,7 | 3,8 | 3,5 | 3,6 | 3,6 | 24 |
| 26 | 3,3  | 3,4 | 3,5 | 3,5 |      | 3   | 3,1 | 3,1 | 3   | 3,1 | 3,1 | 26 |
| 28 | 2,7  | 2,8 | 2,9 | 2,9 | 2,4  | 2,5 | 2,6 | 2,6 | 2,5 | 2,6 | 2,6 | 28 |
| 30 | 2,3  | 2,4 | 2,4 | 2,4 | 2    | 2,1 | 2,1 | 2,2 | 2,1 | 2,1 | 2,2 | 30 |
| 32 | 1,9  | 2   | 2   | 2   | 1,6  | 1,7 | 1,8 | 1,8 | 1,7 | 1,8 | 1,8 | 32 |
| 34 | 1,5  | 1,6 | 1,6 | 1,7 | 1,3  | 1,4 | 1,4 | 1,4 | 1,4 | 1,4 | 1,5 | 34 |
| 36 | 1,2  | 1,3 | 1,3 | 1,3 | 0,9  | 1   | 1,1 | 1,1 | 1,1 | 1,1 | 1,1 | 36 |
| 38 | 1    | 1   | 1   | 1   |      |     |     |     |     | 0,8 | 0,8 | 38 |

Angaben gemäß Hersteller. Angaben und Informationen ohne Gewähr. Irrtum und Änderung vorbehalten. Haftung ausgeschlossen. Februar 2019.



LIEBHERR LTM 1070-4.2

70 t



AUTOKRANE

Angaben gemäß Hersteller. Angaben und Informationen ohne Gewähr. Irrtum und Änderung vorbehalten. Haftung ausgeschlossen. Februar 2019.

**BKL Frankfurt**  
 T: +49 69 1534784-400  
 E: frankfurt@bkl.de

**BKL Hannover**  
 T: +49 511 3881908-600  
 E: hannover@bkl.de

**BKL Hildesheim**  
 T: +49 5121 93130-0  
 E: hildesheim@bkl.de

**LIEBHERR LTM 1070-4.2**
**70 t**


32,5-39,7m



9,5m



14,5t



8x6,3m



360°



75%

| m   | 32,5 |     |     |     | 36,1 |     |     |     | 39,7 |     |     |     | m   |
|-----|------|-----|-----|-----|------|-----|-----|-----|------|-----|-----|-----|-----|
|     | 0°   | 20° | 40° | 60° | 0°   | 20° | 40° | 60° | 0°   | 20° | 40° | 60° |     |
| 4,5 | 11   |     |     |     |      |     |     |     |      |     |     |     | 4,5 |
| 5   | 10,9 |     |     |     | 8    |     |     |     |      |     |     |     | 5   |
| 6   | 10,7 |     |     |     | 7,9  |     |     |     | 6,9  |     |     |     | 6   |
| 7   | 10,5 |     |     |     | 7,7  |     |     |     | 6,8  |     |     |     | 7   |
| 8   | 10,3 | 7,5 |     |     | 7,5  |     |     |     | 6,6  |     |     |     | 8   |
| 9   | 10,1 | 7,3 |     |     | 7,3  | 6,5 |     |     | 6,5  |     |     |     | 9   |
| 10  | 9,9  | 7,1 | 5,7 |     | 7,2  | 6,4 |     |     | 6,3  | 5,6 |     |     | 10  |
| 12  | 9,4  | 6,8 | 5,5 | 4,6 | 6,9  | 6,2 | 5,4 |     | 6,1  | 5,5 | 5,1 |     | 12  |
| 14  | 8,9  | 6,5 | 5,2 | 4,5 | 6,5  | 5,8 | 5,2 | 4,4 | 5,8  | 5,3 | 5   | 4,4 | 14  |
| 16  | 7,7  | 6,2 | 5,1 | 4,4 | 6,1  | 5,4 | 5   | 4,4 | 5,6  | 5,2 | 4,9 | 4,4 | 16  |
| 18  | 6,4  | 6   | 5   | 4,4 | 5,6  | 5,1 | 4,7 | 4,3 | 5,3  | 4,9 | 4,6 | 4,4 | 18  |
| 20  | 5,4  | 5,7 | 4,9 | 4,4 | 5,2  | 4,7 | 4,5 | 4,3 | 5    | 4,7 | 4,4 | 4,3 | 20  |
| 22  | 4,7  | 4,9 | 4,8 | 4,3 | 4,7  | 4,5 | 4,3 | 4,2 | 4,3  | 4,5 | 4,2 | 4,2 | 22  |
| 24  | 4,3  | 4,1 | 4,4 | 4,3 | 4,1  | 4,2 | 4,1 | 4,1 | 3,6  | 4,1 | 4   | 4,1 | 24  |
| 26  | 3,7  | 3,9 | 3,8 | 3,9 | 3,4  | 3,7 | 3,9 | 3,9 | 3,1  | 3,4 | 3,7 | 3,8 | 26  |
| 28  | 3,1  | 3,3 | 3,5 | 3,6 | 2,9  | 3,1 | 3,4 | 3,4 | 2,8  | 2,9 | 3,1 | 3,2 | 28  |
| 30  | 2,6  | 2,8 | 3   | 3   | 2,4  | 2,6 | 2,8 | 2,9 | 2,6  | 2,6 | 2,6 | 2,7 | 30  |
| 32  | 2,2  | 2,4 | 2,5 | 2,5 | 2    | 2,2 | 2,4 | 2,4 | 2,2  | 2,4 | 2,5 | 2,5 | 32  |
| 34  | 1,9  | 2   | 2,1 | 2   | 1,7  | 1,8 | 2   | 1,9 | 1,9  | 2,1 | 2,2 | 2,2 | 34  |
| 36  | 1,6  | 1,7 | 1,7 | 1,6 | 1,3  | 1,5 | 1,6 | 1,5 | 1,6  | 1,7 | 1,8 | 1,8 | 36  |
| 38  | 1,3  | 1,4 | 1,3 |     | 1,1  | 1,2 | 1,3 | 1,2 | 1,3  | 1,4 | 1,5 | 1,4 | 38  |
| 40  |      |     |     |     | 0,8  | 0,9 | 0,9 | 0,8 | 1    | 1,2 | 1,2 | 1,1 | 40  |
| 42  |      |     |     |     | 0,6  | 0,7 | 0,6 |     | 0,8  | 0,9 | 0,9 | 0,8 | 42  |
| 44  |      |     |     |     |      |     |     |     | 0,6  | 0,7 | 0,7 |     | 44  |

Angaben gemäß Hersteller. Angaben und Informationen ohne Gewähr. Irrtum und Änderung vorbehalten. Haftung ausgeschlossen. Februar 2019.

LIEBHERR LTM 1070-4.2

70 t



43,3-50m



9,5m



14,5t



8x6,3m



360°



75%

| m  | 43,3 |     |     |     | 46,9 |     |     |     | 50  |     |     |     | m  |
|----|------|-----|-----|-----|------|-----|-----|-----|-----|-----|-----|-----|----|
|    | 0°   | 20° | 40° | 60° | 0°   | 20° | 40° | 60° | 0°  | 20° | 40° | 60° |    |
| 7  | 4,7  |     |     |     | 4,2  |     |     |     |     |     |     |     | 7  |
| 8  | 4,7  |     |     |     | 4,2  |     |     |     | 3,6 |     |     |     | 8  |
| 9  | 4,7  |     |     |     | 4,2  |     |     |     | 3,5 |     |     |     | 9  |
| 10 | 4,7  | 4,2 |     |     | 4,1  |     |     |     | 3,5 |     |     |     | 10 |
| 12 | 4,5  | 4,1 |     |     | 4,1  | 3,7 |     |     | 3,4 | 3,2 |     |     | 12 |
| 14 | 4,4  | 4,1 | 4   |     | 4    | 3,7 | 3,6 |     | 3,4 | 3,1 |     |     | 14 |
| 16 | 4,2  | 3,9 | 4   | 4   | 3,8  | 3,6 | 3,6 | 3,7 | 3,3 | 3,1 | 3   |     | 16 |
| 18 | 4    | 3,8 | 3,8 | 3,8 | 3,7  | 3,6 | 3,5 | 3,7 | 3,2 | 3,1 | 3   | 3,1 | 18 |
| 20 | 3,8  | 3,6 | 3,6 | 3,6 | 3,6  | 3,5 | 3,4 | 3,5 | 3,1 | 3,1 | 3   | 3,1 | 20 |
| 22 | 3,5  | 3,4 | 3,4 | 3,4 | 3,4  | 3,4 | 3,3 | 3,3 | 3   | 3   | 2,9 | 3   | 22 |
| 24 | 3,3  | 3,2 | 3,2 | 3,2 | 3,2  | 3,2 | 3,1 | 3,2 | 2,9 | 2,9 | 2,8 | 2,9 | 24 |
| 26 | 3,1  | 3   | 3   | 3   | 3    | 3   | 3   | 3   | 2,8 | 2,8 | 2,7 | 2,8 | 26 |
| 28 | 2,9  | 2,9 | 2,9 | 2,9 | 2,5  | 2,8 | 2,8 | 2,9 | 2,4 | 2,6 | 2,6 | 2,6 | 28 |
| 30 | 2,4  | 2,7 | 2,7 | 2,7 | 2,1  | 2,3 | 2,6 | 2,7 | 2   | 2,3 | 2,5 | 2,5 | 30 |
| 32 | 2    | 2,3 | 2,4 | 2,5 | 1,7  | 2   | 2,1 | 2,2 | 1,6 | 1,9 | 2,1 | 2,2 | 32 |
| 34 | 1,7  | 1,9 | 2   | 2,1 | 1,4  | 1,6 | 1,8 | 1,8 | 1,3 | 1,5 | 1,7 | 1,8 | 34 |
| 36 | 1,4  | 1,6 | 1,7 | 1,7 | 1,1  | 1,3 | 1,4 | 1,5 | 1   | 1,2 | 1,4 | 1,4 | 36 |
| 38 | 1,1  | 1,3 | 1,4 | 1,4 | 0,8  | 1   | 1,1 | 1,2 | 0,8 | 1   | 1,1 | 1,1 | 38 |
| 40 | 0,9  | 1   | 1,1 | 1   | 0,6  | 0,8 | 0,9 | 0,9 |     | 0,7 | 0,8 | 0,8 | 40 |
| 42 | 0,6  | 0,8 | 0,8 | 0,8 |      |     | 0,6 |     |     |     |     |     | 42 |

AUTOKRANE

Angaben gemäß Hersteller. Angaben und Informationen ohne Gewähr. Irrtum und Änderung vorbehalten. Haftung ausgeschlossen. Februar 2019.

**LIEBHERR LTM 1070-4.2**
**70 t**


32,5-39,7m



16m



14,5t



8x6,3m



360°


**DIN**

75%

| m  | 32,5 |     |     |     | 36,1 |     |     |     | 39,7 |     |     |     | m  |
|----|------|-----|-----|-----|------|-----|-----|-----|------|-----|-----|-----|----|
|    | 0°   | 20° | 40° | 60° | 0°   | 20° | 40° | 60° | 0°   | 20° | 40° | 60° |    |
| 5  | 5,1  |     |     |     |      |     |     |     |      |     |     |     | 5  |
| 6  | 5,1  |     |     |     | 4,3  |     |     |     |      |     |     |     | 6  |
| 7  | 5,1  |     |     |     | 4,3  |     |     |     | 4    |     |     |     | 7  |
| 8  | 5,1  |     |     |     | 4,3  |     |     |     | 4    |     |     |     | 8  |
| 9  | 5    |     |     |     | 4,3  |     |     |     | 3,9  |     |     |     | 9  |
| 10 | 4,9  |     |     |     | 4,3  |     |     |     | 3,9  |     |     |     | 10 |
| 12 | 4,7  | 3,3 |     |     | 4,1  | 3,1 |     |     | 3,8  |     |     |     | 12 |
| 14 | 4,4  | 3,1 |     |     | 4    | 3   |     |     | 3,7  | 2,9 |     |     | 14 |
| 16 | 4,2  | 3   | 2,4 |     | 3,8  | 2,9 | 2,3 |     | 3,6  | 2,8 |     |     | 16 |
| 18 | 4    | 2,8 | 2,3 | 2,2 | 3,7  | 2,7 | 2,3 |     | 3,5  | 2,7 | 2,3 |     | 18 |
| 20 | 3,7  | 2,7 | 2,3 | 2,1 | 3,5  | 2,6 | 2,2 | 2,1 | 3,4  | 2,6 | 2,2 | 2,1 | 20 |
| 22 | 3,5  | 2,6 | 2,2 | 2,1 | 3,4  | 2,5 | 2,2 | 2,1 | 3,3  | 2,5 | 2,2 | 2,1 | 22 |
| 24 | 3,3  | 2,5 | 2,1 | 2,1 | 3,2  | 2,5 | 2,1 | 2,1 | 3,2  | 2,5 | 2,1 | 2,1 | 24 |
| 26 | 3,2  | 2,4 | 2,1 | 2,1 | 3,1  | 2,4 | 2,1 | 2,1 | 3,1  | 2,4 | 2,1 | 2,1 | 26 |
| 28 | 3    | 2,3 | 2,1 | 2,1 | 3    | 2,3 | 2,1 | 2,1 | 2,8  | 2,3 | 2,1 | 2,1 | 28 |
| 30 | 2,8  | 2,2 | 2,1 | 2,1 | 2,7  | 2,2 | 2,1 | 2,1 | 2,4  | 2,3 | 2   | 2,1 | 30 |
| 32 | 2,5  | 2,2 | 2   | 2,1 | 2,3  | 2,2 | 2   | 2,1 | 2,2  | 2,2 | 2   | 2,1 | 32 |
| 34 | 2,2  | 2,1 | 2   | 2,1 | 2    | 2,1 | 2   | 2,1 | 2,1  | 2   | 2   | 2,1 | 34 |
| 36 | 1,9  | 2,1 | 2   | 2,1 | 1,7  | 2   | 2   | 2,1 | 1,8  | 1,9 | 2   | 2   | 36 |
| 38 | 1,6  | 1,8 | 1,9 | 1,9 | 1,4  | 1,6 | 1,8 | 1,8 | 1,5  | 1,8 | 1,9 | 1,9 | 38 |
| 40 | 1,4  | 1,5 | 1,6 | 1,5 | 1,1  | 1,4 | 1,5 | 1,5 | 1,3  | 1,5 | 1,7 | 1,7 | 40 |
| 42 | 1,1  | 1,3 | 1,3 |     | 0,9  | 1,1 | 1,2 | 1,1 | 1,1  | 1,3 | 1,4 | 1,4 | 42 |
| 44 | 1    | 1   | 1   |     | 0,7  | 0,9 | 0,9 | 0,7 | 0,9  | 1   | 1,1 | 1,1 | 44 |
| 46 | 0,8  |     |     |     |      | 0,7 | 0,7 |     | 0,7  | 0,8 | 0,9 | 0,8 | 46 |
| 48 |      |     |     |     |      |     |     |     |      | 0,6 | 0,7 |     | 48 |

Angaben gemäß Hersteller. Angaben und Informationen ohne Gewähr. Irrtum und Änderung vorbehalten. Haftung ausgeschlossen. Februar 2019.

**LIEBHERR LTM 1070-4.2**

**70 t**



43,3-50m



16m



14,5t



8x6,3m



360°



75%

| m  | 43,3 |     |     |     |     | 46,9 |     |     |     |     | 50 |    | m |
|----|------|-----|-----|-----|-----|------|-----|-----|-----|-----|----|----|---|
|    | 0°   | 20° | 40° | 60° | 0°  | 20°  | 40° | 60° | 0°  | 20° |    |    |   |
| 8  | 3,3  |     |     |     | 3   |      |     |     |     |     |    | 8  |   |
| 9  | 3,2  |     |     |     | 2,9 |      |     |     | 2,5 |     |    | 9  |   |
| 10 | 3,1  |     |     |     | 2,9 |      |     |     | 2,5 |     |    | 10 |   |
| 12 | 3    |     |     |     | 2,8 |      |     |     | 2,4 |     |    | 12 |   |
| 14 | 2,9  | 2,6 |     |     | 2,7 |      |     |     | 2,3 |     |    | 14 |   |
| 16 | 2,8  | 2,6 |     |     | 2,6 | 2,4  |     |     | 2,3 | 2,1 |    | 16 |   |
| 18 | 2,8  | 2,6 | 2,2 |     | 2,5 | 2,3  |     |     | 2,2 | 2   |    | 18 |   |
| 20 | 2,7  | 2,5 | 2,2 |     | 2,5 | 2,3  | 2,1 |     | 2,1 | 2   |    | 20 |   |
| 22 | 2,6  | 2,4 | 2,1 | 2,1 | 2,4 | 2,3  | 2,1 | 2   | 2,1 | 2   |    | 22 |   |
| 24 | 2,6  | 2,4 | 2,1 | 2   | 2,4 | 2,3  | 2,1 | 2   | 2,1 | 2   |    | 24 |   |
| 26 | 2,5  | 2,3 | 2,1 | 2   | 2,3 | 2,3  | 2   | 2   | 2   | 2   |    | 26 |   |
| 28 | 2,4  | 2,2 | 2   | 2   | 2,3 | 2,2  | 2   | 2   | 2   | 2   |    | 28 |   |
| 30 | 2,3  | 2,2 | 2   | 2   | 2,2 | 2,2  | 2   | 2   | 1,9 | 1,9 |    | 30 |   |
| 32 | 2,2  | 2,1 | 2   | 2   | 1,9 | 2,1  | 2   | 2   | 1,7 | 1,9 |    | 32 |   |
| 34 | 1,9  | 2   | 2   | 2   | 1,6 | 1,9  | 2   | 2   | 1,4 | 1,8 |    | 34 |   |
| 36 | 1,6  | 1,9 | 1,9 | 2   | 1,3 | 1,6  | 1,9 | 2   | 1,2 | 1,5 |    | 36 |   |
| 38 | 1,3  | 1,6 | 1,8 | 1,9 | 1   | 1,4  | 1,6 | 1,7 | 0,9 | 1,3 |    | 38 |   |
| 40 | 1,1  | 1,4 | 1,5 | 1,6 | 0,8 | 1,1  | 1,3 | 1,4 | 0,7 | 1   |    | 40 |   |
| 42 | 0,9  | 1,1 | 1,3 | 1,3 |     | 0,8  | 1   | 1,1 |     | 0,8 |    | 42 |   |
| 44 | 0,7  | 0,9 | 1   | 1   |     | 0,6  | 0,8 | 0,8 |     |     |    | 44 |   |
| 46 |      | 0,7 | 0,8 | 0,7 |     |      |     |     |     |     |    | 46 |   |

AUTOKRANE

Angaben gemäß Hersteller. Angaben und Informationen ohne Gewähr. Irrtum und Änderung vorbehalten. Haftung ausgeschlossen. Februar 2019.