

# Liebherr

## LTM 1060-3.1

|                   |         |
|-------------------|---------|
| max. Traglast:    | 60,00 t |
| Teleskopausleger: | 48,00 m |
| max. Hubhöhe:     | 63,00 m |
| max. Ausladung:   | 48,00 m |

LIEBHERR LTM 1060-3.1

60 t



10,3-48m



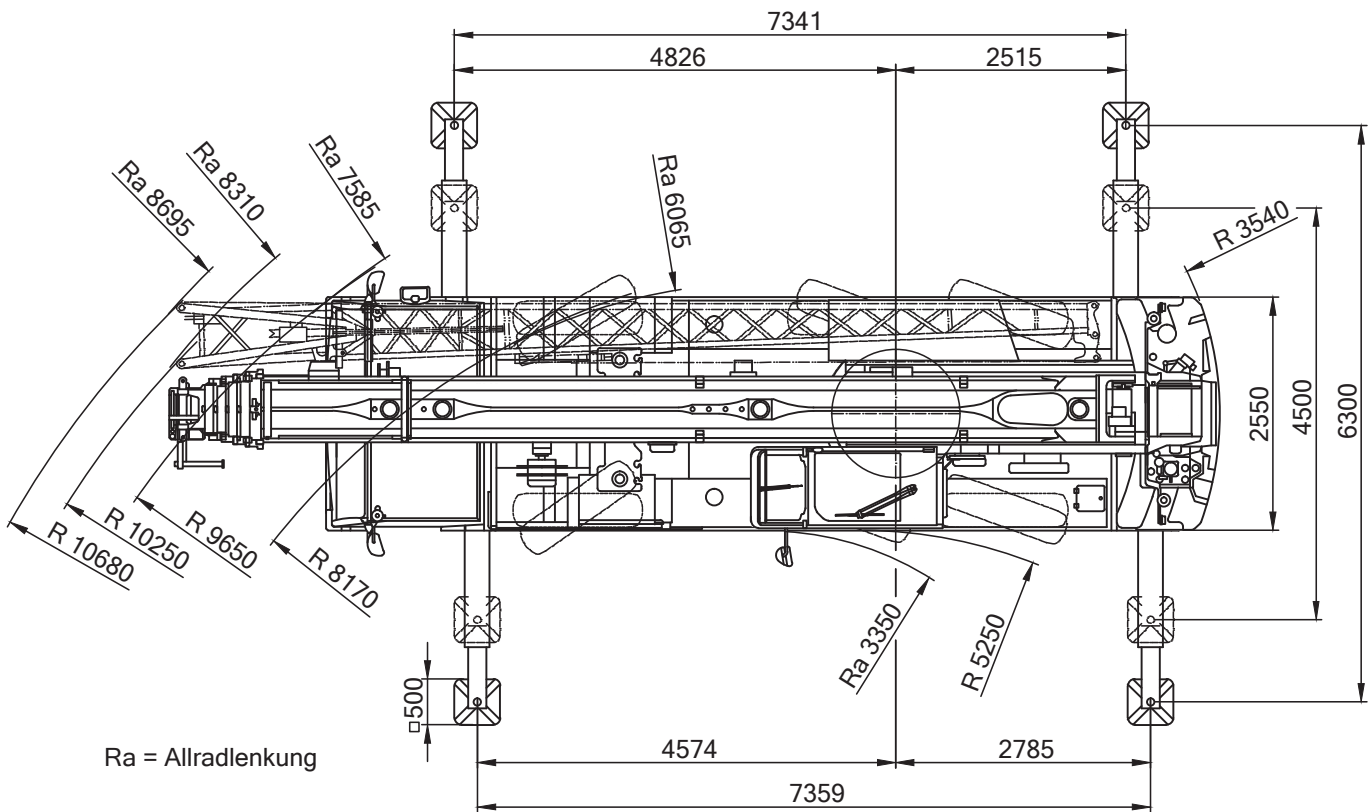
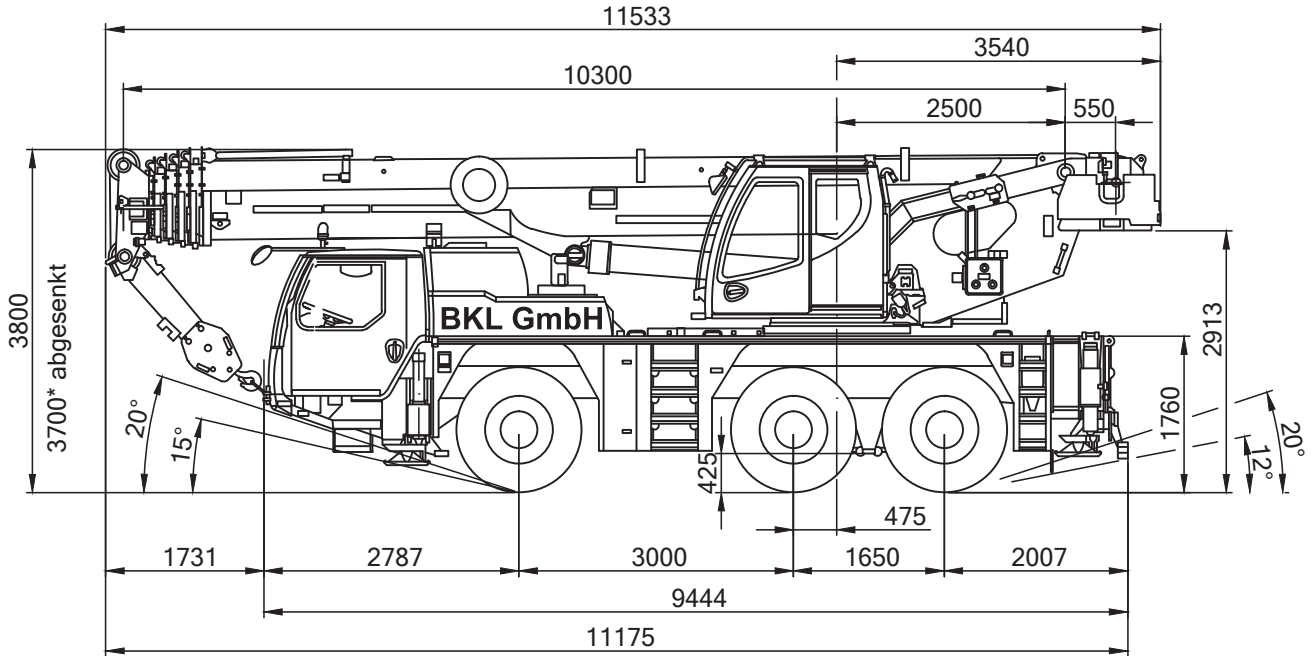
9,5/16m



7,36x6,3m

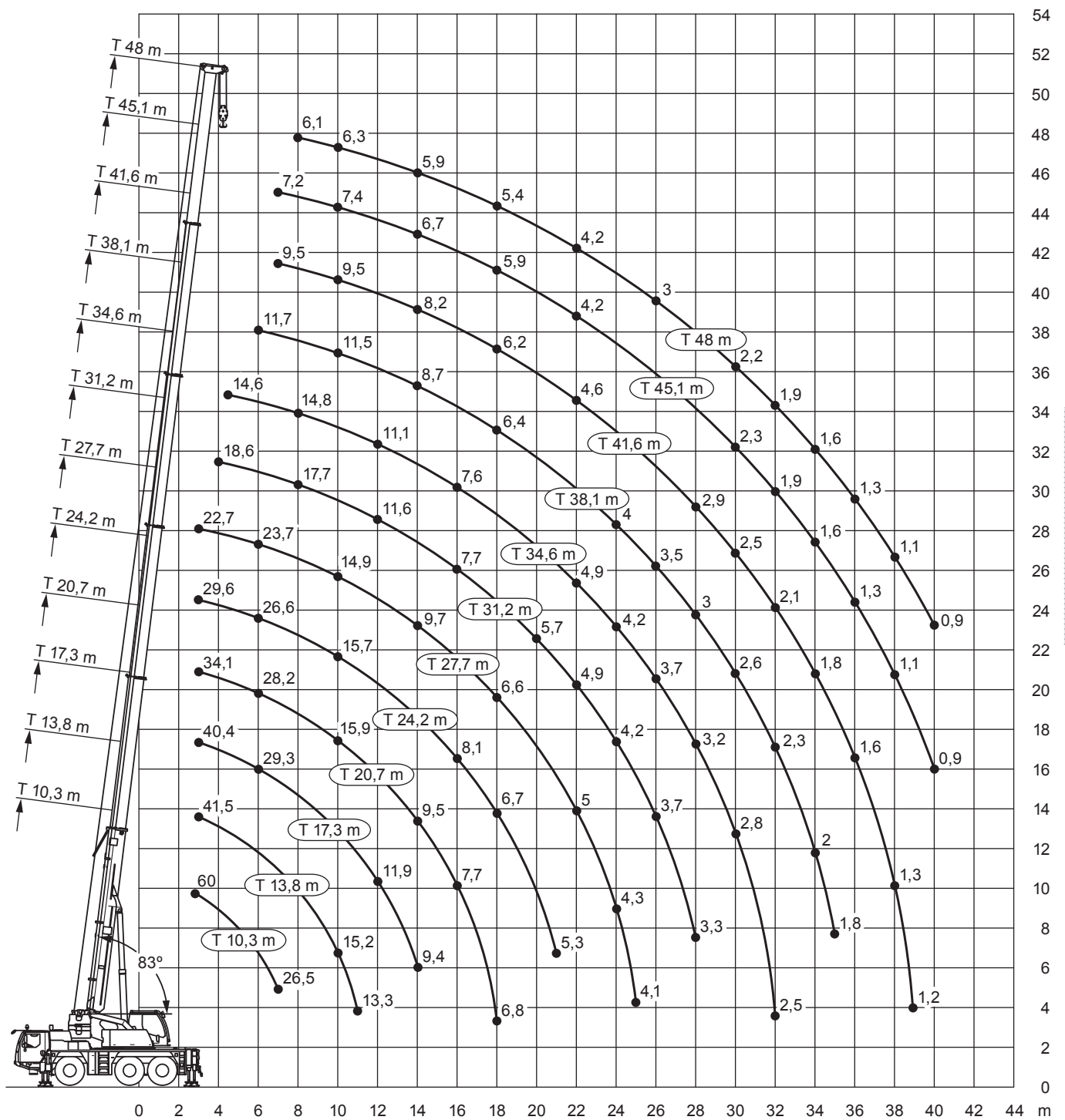


44,5t



LIEBHERR LTM 1060-3.1

60 t



**BKL Frankfurt**  
 T: +49 69 1534784-400  
 E: frankfurt@bkl.de

**BKL Hannover**  
 T: +49 511 3881908-600  
 E: hannover@bkl.de

**BKL Hildesheim**  
 T: +49 5121 93130-0  
 E: hildesheim@bkl.de

Angaben gemäß Hersteller. Angaben und Informationen ohne Gewähr. Irrtum und Änderung vorbehalten. Haftung ausgeschlossen. Februar 2019.

**LIEBHERR LTM 1060-3.1**
**60 t**


10,3-48m



5,5t



7,36x6,3m



360°



13000

| m   | 10,3 | 13,8 | 17,3 | 20,7 | 24,2 | 27,7 | 31,2 | 34,6 | 38,1 | 41,6 | 45,1 | 48  | m   |
|-----|------|------|------|------|------|------|------|------|------|------|------|-----|-----|
| 3   | 42,3 | 41,5 | 40,4 | 34,1 | 29,6 | 22,7 |      |      |      |      |      |     | 3   |
| 3,5 | 42,2 | 42,2 | 40,7 | 34,4 | 30   | 23,2 |      |      |      |      |      |     | 3,5 |
| 4   | 39,6 | 39,3 | 38,1 | 34,8 | 30,2 | 23,6 | 18,6 |      |      |      |      |     | 4   |
| 4,5 | 35,7 | 35,7 | 34,1 | 32,6 | 29,9 | 24   | 18,9 | 14,6 |      |      |      |     | 4,5 |
| 5   | 32   | 32,5 | 31,1 | 29,6 | 27,6 | 24,1 | 19,1 | 14,8 |      |      |      |     | 5   |
| 6   | 25,7 | 26,2 | 24,7 | 23,7 | 22,4 | 20,7 | 18,9 | 15   | 11,7 |      |      |     | 6   |
| 7   | 19,8 | 20,5 | 20,5 | 19,5 | 18,4 | 17,2 | 16,2 | 14,8 | 12   | 9,5  | 7,2  |     | 7   |
| 8   |      | 16,5 | 17   | 16,3 | 15,3 | 14,4 | 14   | 13,3 | 12   | 9,6  | 7,4  | 6,1 | 8   |
| 9   |      | 13,4 | 13,9 | 13,8 | 13   | 12,9 | 12,1 | 11,4 | 10,7 | 9,7  | 7,4  | 6,2 | 9   |
| 10  |      | 11,2 | 11,6 | 11,8 | 11,6 | 11,2 | 10,4 | 10,2 | 9,7  | 9,1  | 7,4  | 6,3 | 10  |
| 11  |      | 9,4  | 9,9  | 10   | 10,3 | 9,8  | 9,5  | 9,1  | 8,6  | 8    | 7,3  | 6,3 | 11  |
| 12  |      |      | 8,5  | 8,9  | 8,9  | 8,6  | 8,5  | 8,1  | 7,7  | 7,4  | 6,9  | 6,2 | 12  |
| 13  |      |      | 7,4  | 7,8  | 7,8  | 7,9  | 7,6  | 7,4  | 7    | 6,6  | 6,1  | 5,9 | 13  |
| 14  |      |      | 6,5  | 6,9  | 6,9  | 7    | 6,8  | 6,7  | 6,3  | 5,9  | 5,5  | 5,4 | 14  |
| 15  |      |      |      | 6,2  | 6,1  | 6,3  | 6,2  | 6    | 5,6  | 5,4  | 4,9  | 4,8 | 15  |
| 16  |      |      |      | 5,5  | 5,5  | 5,6  | 5,5  | 5,5  | 5,1  | 4,8  | 4,4  | 4,3 | 16  |
| 17  |      |      |      | 5    | 5    | 5,1  | 5    | 5    | 4,6  | 4,4  | 4    | 3,9 | 17  |
| 18  |      |      |      | 4,5  | 4,5  | 4,6  | 4,5  | 4,5  | 4,2  | 4    | 3,6  | 3,5 | 18  |
| 19  |      |      |      |      | 4,1  | 4,2  | 4,1  | 4    | 3,8  | 3,6  | 3,2  | 3,1 | 19  |
| 20  |      |      |      |      | 3,7  | 3,8  | 3,7  | 3,6  | 3,4  | 3,3  | 2,9  | 2,8 | 20  |
| 21  |      |      |      |      | 3,4  | 3,5  | 3,4  | 3,3  | 3,1  | 3    | 2,6  | 2,5 | 21  |
| 22  |      |      |      |      |      | 3,2  | 3,1  | 3    | 2,8  | 2,7  | 2,4  | 2,3 | 22  |
| 23  |      |      |      |      |      | 3    | 2,8  | 2,8  | 2,6  | 2,4  | 2,1  | 2,1 | 23  |
| 24  |      |      |      |      |      | 2,7  | 2,6  | 2,6  | 2,4  | 2,2  | 1,9  | 1,8 | 24  |
| 25  |      |      |      |      |      | 2,5  | 2,4  | 2,3  | 2,1  | 2    | 1,7  | 1,6 | 25  |
| 26  |      |      |      |      |      |      | 2,2  | 2,1  | 1,9  | 1,8  | 1,5  | 1,5 | 26  |
| 27  |      |      |      |      |      |      | 2    | 1,9  | 1,8  | 1,6  | 1,4  | 1,3 | 27  |
| 28  |      |      |      |      |      |      | 1,8  | 1,8  | 1,6  | 1,5  | 1,2  | 1,2 | 28  |
| 29  |      |      |      |      |      |      |      | 1,6  | 1,4  | 1,3  | 1,1  | 1   | 29  |
| 30  |      |      |      |      |      |      |      | 1,5  | 1,3  | 1,2  | 0,9  | 0,9 | 30  |
| 31  |      |      |      |      |      |      |      | 1,3  | 1,1  | 1    | 0,8  |     | 31  |
| 32  |      |      |      |      |      |      |      | 1,2  | 1    | 0,9  |      |     | 32  |
| 33  |      |      |      |      |      |      |      |      | 0,9  |      |      |     | 33  |
| 34  |      |      |      |      |      |      |      |      | 0,8  |      |      |     | 34  |

Angaben gemäß Hersteller. Angaben und Informationen ohne Gewähr. Irrtum und Änderung vorbehalten. Haftung ausgeschlossen. Februar 2019.

**LIEBHERR LTM 1060-3.1**

**60 t**



10,3-48m



8t



7,36x6,3m



360°



13000

| m   | 10,3 | 13,8 | 17,3 | 20,7 | 24,2 | 27,7 | 31,2 | 34,6 | 38,1 | 41,6 | 45,1 | 48  | m   |
|-----|------|------|------|------|------|------|------|------|------|------|------|-----|-----|
| 3   | 42,3 | 41,5 | 40,4 | 34,1 | 29,6 | 22,7 |      |      |      |      |      |     | 3   |
| 3,5 | 42,3 | 42,2 | 40,7 | 34,4 | 30   | 23,2 |      |      |      |      |      |     | 3,5 |
| 4   | 40   | 39,7 | 38,1 | 34,8 | 30,2 | 23,6 | 18,6 |      |      |      |      |     | 4   |
| 4,5 | 36,6 | 36,4 | 34,9 | 33,3 | 29,9 | 24   | 18,9 | 14,6 |      |      |      |     | 4,5 |
| 5   | 33   | 33,4 | 32,6 | 31,1 | 29,6 | 24,1 | 19,1 | 14,8 |      |      |      |     | 5   |
| 6   | 26,9 | 27,4 | 27,6 | 25,8 | 25   | 23,2 | 19,2 | 15   | 11,7 |      |      |     | 6   |
| 7   | 21,9 | 22,5 | 22,3 | 21,8 | 20,6 | 19,1 | 17,9 | 15,1 | 12   | 9,5  | 7,2  |     | 7   |
| 8   |      | 18,1 | 18,9 | 18,3 | 17,3 | 16,2 | 15,4 | 14,5 | 12,1 | 9,6  | 7,4  | 6,1 | 8   |
| 9   |      | 15,1 | 15,6 | 15,6 | 14,8 | 14   | 13,7 | 13,1 | 11,9 | 9,7  | 7,4  | 6,2 | 9   |
| 10  |      | 12,7 | 13,1 | 13,2 | 12,9 | 12,4 | 12,1 | 11,5 | 10,8 | 9,5  | 7,4  | 6,3 | 10  |
| 11  |      | 10,9 | 11,3 | 11,3 | 11,2 | 11,3 | 10,6 | 10,1 | 9,6  | 9,2  | 7,3  | 6,3 | 11  |
| 12  |      |      | 9,8  | 9,9  | 10,2 | 10   | 9,4  | 9,2  | 8,9  | 8,3  | 7,1  | 6,2 | 12  |
| 13  |      |      | 8,6  | 8,8  | 9    | 8,8  | 8,5  | 8,4  | 7,9  | 7,4  | 6,9  | 6,1 | 13  |
| 14  |      |      | 7,5  | 8    | 8    | 7,8  | 8    | 7,5  | 7,3  | 7    | 6,6  | 5,9 | 14  |
| 15  |      |      |      | 7,1  | 7,1  | 7,1  | 7,1  | 6,9  | 6,7  | 6,4  | 5,9  | 5,7 | 15  |
| 16  |      |      |      | 6,4  | 6,4  | 6,5  | 6,4  | 6,4  | 6,1  | 5,8  | 5,4  | 5,2 | 16  |
| 17  |      |      |      | 5,8  | 5,8  | 5,9  | 5,8  | 5,8  | 5,5  | 5,3  | 4,9  | 4,7 | 17  |
| 18  |      |      |      | 5,3  | 5,3  | 5,4  | 5,3  | 5,3  | 5,1  | 4,8  | 4,4  | 4,3 | 18  |
| 19  |      |      |      |      | 4,8  | 4,9  | 4,8  | 4,8  | 4,6  | 4,4  | 4    | 3,9 | 19  |
| 20  |      |      |      |      | 4,4  | 4,5  | 4,4  | 4,4  | 4,1  | 4    | 3,7  | 3,5 | 20  |
| 21  |      |      |      |      | 4,1  | 4,2  | 4,1  | 4    | 3,8  | 3,6  | 3,3  | 3,2 | 21  |
| 22  |      |      |      |      |      | 3,8  | 3,7  | 3,7  | 3,5  | 3,3  | 3    | 2,9 | 22  |
| 23  |      |      |      |      |      | 3,6  | 3,4  | 3,4  | 3,2  | 3    | 2,8  | 2,7 | 23  |
| 24  |      |      |      |      |      | 3,3  | 3,2  | 3,1  | 2,9  | 2,8  | 2,5  | 2,4 | 24  |
| 25  |      |      |      |      |      | 3,1  | 2,9  | 2,9  | 2,7  | 2,5  | 2,3  | 2,2 | 25  |
| 26  |      |      |      |      |      |      | 2,7  | 2,7  | 2,5  | 2,3  | 2,1  | 2   | 26  |
| 27  |      |      |      |      |      |      | 2,5  | 2,5  | 2,3  | 2,1  | 1,9  | 1,8 | 27  |
| 28  |      |      |      |      |      |      | 2,3  | 2,3  | 2,1  | 2    | 1,7  | 1,7 | 28  |
| 29  |      |      |      |      |      |      |      | 2,1  | 1,9  | 1,8  | 1,6  | 1,5 | 29  |
| 30  |      |      |      |      |      |      |      | 1,9  | 1,7  | 1,6  | 1,4  | 1,4 | 30  |
| 31  |      |      |      |      |      |      |      | 1,8  | 1,6  | 1,5  | 1,2  | 1,2 | 31  |
| 32  |      |      |      |      |      |      |      | 1,7  | 1,5  | 1,3  | 1,1  | 1,1 | 32  |
| 33  |      |      |      |      |      |      |      |      | 1,3  | 1,2  | 1    | 1   | 33  |
| 34  |      |      |      |      |      |      |      |      | 1,2  | 1,1  | 0,8  | 0,9 | 34  |
| 35  |      |      |      |      |      |      |      |      | 1,1  | 1    |      |     | 35  |
| 36  |      |      |      |      |      |      |      |      |      | 0,9  |      |     | 36  |

AUTOKRANE

Angaben gemäß Hersteller. Angaben und Informationen ohne Gewähr. Irrtum und Änderung vorbehalten. Haftung ausgeschlossen. Februar 2019.

**LIEBHERR LTM 1060-3.1**
**60 t**


10,3-48m



12,8t



7,36x6,3m



360°



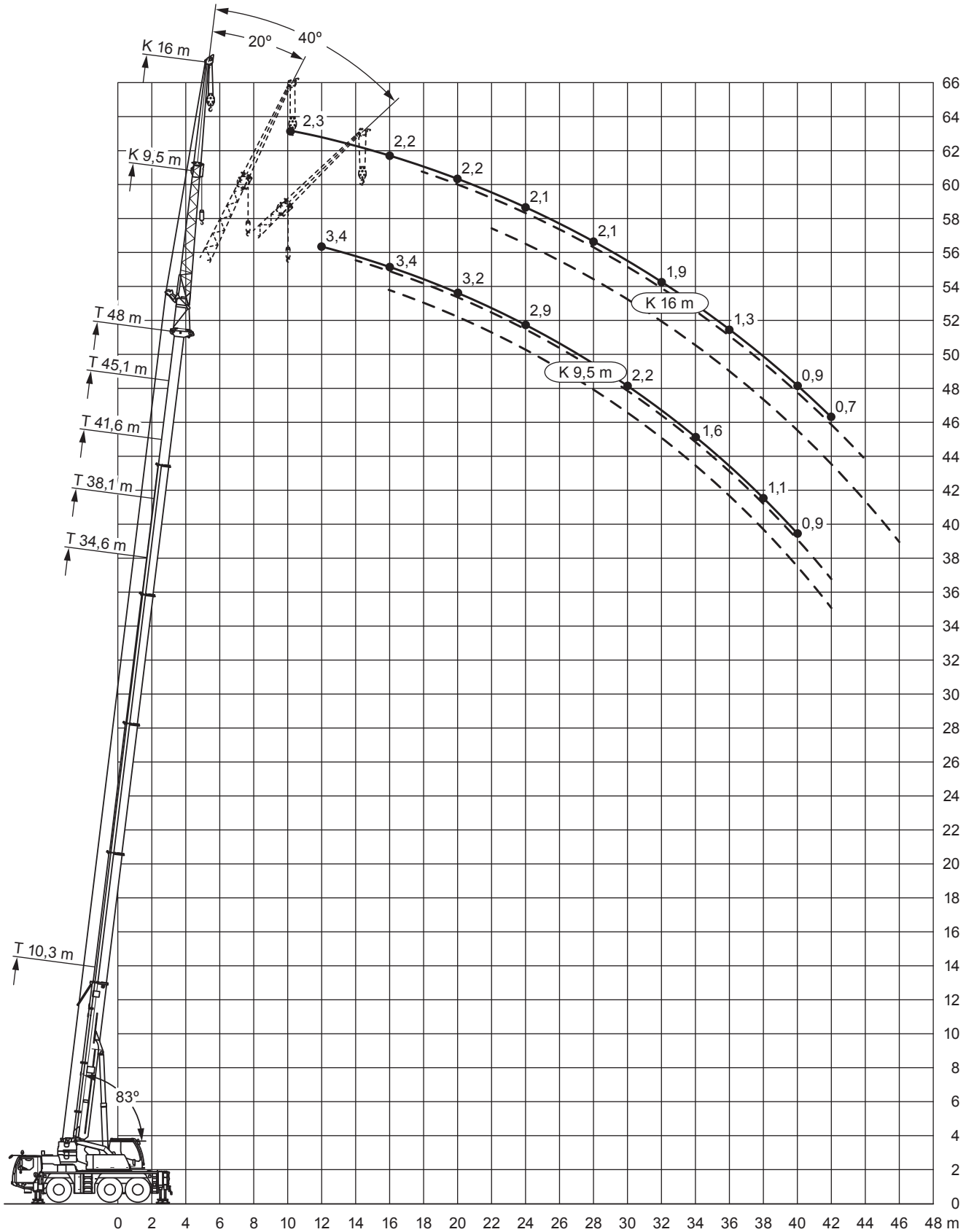
13000

| m   | 10,3* | 10,3 | 13,8 | 17,3 | 20,7 | 24,2 | 27,7 | 31,2 | 34,6 | 38,1 | 41,6 | 45,1 | 48  | m   |
|-----|-------|------|------|------|------|------|------|------|------|------|------|------|-----|-----|
| 2,1 | 60    |      |      |      |      |      |      |      |      |      |      |      |     | 2,1 |
| 2,4 | 58,8  |      |      |      |      |      |      |      |      |      |      |      |     | 2,4 |
| 2,5 | 58,2  |      |      |      |      |      |      |      |      |      |      |      |     | 2,5 |
| 3   | 54,6  | 42,3 | 41,5 | 40,4 | 34,1 | 29,6 | 22,7 |      |      |      |      |      |     | 3   |
| 3,5 | 49,9  | 42,3 | 42,2 | 40,7 | 34,4 | 30   | 23,2 |      |      |      |      |      |     | 3,5 |
| 4   | 44,5  | 40,5 | 40,2 | 38,1 | 34,8 | 30,2 | 23,6 | 18,6 |      |      |      |      |     | 4   |
| 4,5 | 39,8  | 37,2 | 36,9 | 34,9 | 33,3 | 29,9 | 24   | 18,9 | 14,6 |      |      |      |     | 4,5 |
| 5   | 36,4  | 34,2 | 34,3 | 32,9 | 31,1 | 29,6 | 24,1 | 19,1 | 14,8 |      |      |      |     | 5   |
| 6   | 31,6  | 28,7 | 29,1 | 29,3 | 28,2 | 26,6 | 23,7 | 19,2 | 15   | 11,7 |      |      |     | 6   |
| 7   | 26,5  | 24,1 | 24,6 | 24,8 | 24,8 | 23,9 | 22,9 | 18,7 | 15,1 | 12   | 9,5  | 7,2  |     | 7   |
| 8   |       |      | 20,9 | 21,1 | 21,3 | 20,9 | 19,7 | 17,7 | 14,8 | 12,1 | 9,6  | 7,4  | 6,1 | 8   |
| 9   |       |      | 17,8 | 18,3 | 18,5 | 18   | 17   | 15,9 | 14,2 | 11,9 | 9,7  | 7,4  | 6,2 | 9   |
| 10  |       |      | 15,2 | 15,8 | 15,9 | 15,7 | 14,9 | 14,3 | 13,3 | 11,5 | 9,5  | 7,4  | 6,3 | 10  |
| 11  |       |      | 13,3 | 13,7 | 13,7 | 13,6 | 13,1 | 12,6 | 12,2 | 11   | 9,2  | 7,3  | 6,3 | 11  |
| 12  |       |      |      | 11,9 | 12   | 11,9 | 11,7 | 11,6 | 11,1 | 10,4 | 8,8  | 7,1  | 6,2 | 12  |
| 13  |       |      |      | 10,6 | 10,6 | 10,5 | 10,5 | 10,5 | 10,2 | 9,7  | 8,5  | 6,9  | 6,1 | 13  |
| 14  |       |      |      | 9,4  | 9,5  | 9,4  | 9,7  | 9,4  | 9,3  | 8,7  | 8,2  | 6,7  | 5,9 | 14  |
| 15  |       |      |      |      | 8,5  | 8,9  | 8,7  | 8,5  | 8,4  | 8    | 7,8  | 6,5  | 5,8 | 15  |
| 16  |       |      |      |      | 7,7  | 8,1  | 7,9  | 7,7  | 7,6  | 7,6  | 7,2  | 6,3  | 5,7 | 16  |
| 17  |       |      |      |      | 7    | 7,3  | 7,2  | 7    | 7,1  | 7    | 6,6  | 6,1  | 5,5 | 17  |
| 18  |       |      |      |      | 6,8  | 6,7  | 6,6  | 6,6  | 6,5  | 6,4  | 6,2  | 5,9  | 5,4 | 18  |
| 19  |       |      |      |      |      | 6,2  | 6    | 6,2  | 6    | 5,9  | 5,8  | 5,5  | 5,2 | 19  |
| 20  |       |      |      |      |      | 5,7  | 5,7  | 5,7  | 5,5  | 5,5  | 5,4  | 5    | 4,9 | 20  |
| 21  |       |      |      |      |      | 5,3  | 5,4  | 5,2  | 5,2  | 5,1  | 5    | 4,6  | 4,5 | 21  |
| 22  |       |      |      |      |      |      | 5    | 4,9  | 4,9  | 4,7  | 4,6  | 4,2  | 4,2 | 22  |
| 23  |       |      |      |      |      |      | 4,7  | 4,5  | 4,5  | 4,4  | 4,2  | 3,9  | 3,9 | 23  |
| 24  |       |      |      |      |      |      | 4,3  | 4,2  | 4,2  | 4    | 3,9  | 3,6  | 3,6 | 24  |
| 25  |       |      |      |      |      |      | 4,1  | 3,9  | 3,9  | 3,7  | 3,6  | 3,3  | 3,3 | 25  |
| 26  |       |      |      |      |      |      |      | 3,7  | 3,7  | 3,5  | 3,3  | 3,1  | 3   | 26  |
| 27  |       |      |      |      |      |      |      | 3,5  | 3,4  | 3,2  | 3,1  | 2,8  | 2,8 | 27  |
| 28  |       |      |      |      |      |      |      | 3,3  | 3,2  | 3    | 2,9  | 2,6  | 2,6 | 28  |
| 29  |       |      |      |      |      |      |      |      | 3    | 2,8  | 2,7  | 2,4  | 2,4 | 29  |
| 30  |       |      |      |      |      |      |      |      | 2,8  | 2,6  | 2,5  | 2,3  | 2,2 | 30  |
| 31  |       |      |      |      |      |      |      |      | 2,6  | 2,4  | 2,3  | 2,1  | 2,1 | 31  |
| 32  |       |      |      |      |      |      |      |      | 2,5  | 2,3  | 2,1  | 1,9  | 1,9 | 32  |
| 33  |       |      |      |      |      |      |      |      |      | 2,1  | 2    | 1,7  | 1,8 | 33  |
| 34  |       |      |      |      |      |      |      |      |      | 2    | 1,8  | 1,6  | 1,6 | 34  |
| 35  |       |      |      |      |      |      |      |      |      | 1,8  | 1,7  | 1,5  | 1,5 | 35  |
| 36  |       |      |      |      |      |      |      |      |      |      | 1,6  | 1,3  | 1,3 | 36  |
| 37  |       |      |      |      |      |      |      |      |      |      | 1,4  | 1,2  | 1,2 | 37  |
| 38  |       |      |      |      |      |      |      |      |      |      | 1,3  | 1,1  | 1,1 | 38  |
| 39  |       |      |      |      |      |      |      |      |      |      | 1,2  | 1    | 1   | 39  |
| 40  |       |      |      |      |      |      |      |      |      |      |      | 0,9  | 0,9 | 40  |

\* nach hinten

LIEBHERR LTM 1060-3.1

60 t



AUTOKRANE

Angaben gemäß Hersteller. Angaben und Informationen ohne Gewähr. Irrtum und Änderung vorbehalten. Haftung ausgeschlossen. Februar 2019.

**BKL Frankfurt**  
 T: +49 69 1534784-400  
 E: frankfurt@bkl.de

**BKL Hannover**  
 T: +49 511 3881908-600  
 E: hannover@bkl.de

**BKL Hildesheim**  
 T: +49 5121 93130-0  
 E: hildesheim@bkl.de

**LIEBHERR LTM 1060-3.1**
**60 t**


34,6-48m



9,5m



12,8t



7,36x6,3m



360°



13000

| m  | 34,6 |     |     | 38,1 |     |     | 41,6 |     |     | 45,1 |     |     | 48  |     | m   |     |
|----|------|-----|-----|------|-----|-----|------|-----|-----|------|-----|-----|-----|-----|-----|-----|
|    | 0°   | 20° | 40° | 0°   | 20° | 40° | 0°   | 20° | 40° | 0°   | 20° | 40° | 0°  | 20° |     | 40° |
| 6  | 7,6  |     |     |      |     |     |      |     |     |      |     |     |     |     |     | 6   |
| 7  | 7,6  |     |     | 6,3  |     |     |      |     |     |      |     |     |     |     |     | 7   |
| 8  | 7,5  |     |     | 6,4  |     |     | 5,3  |     |     |      |     |     |     |     |     | 8   |
| 9  | 7,4  | 6,5 |     | 6,3  |     |     | 5,3  |     |     |      |     |     |     |     |     | 9   |
| 10 | 7,2  | 6,4 |     | 6,3  | 5,8 |     | 5,3  |     |     |      |     |     |     |     |     | 10  |
| 12 | 7    | 6,1 | 5,2 | 6,1  | 5,6 | 4,3 | 5,3  | 5   |     | 3,9  | 4   |     | 3,4 |     |     | 12  |
| 14 | 6,7  | 5,8 | 5,1 | 6    | 5,4 | 4,9 | 5,2  | 4,8 | 4,5 | 3,9  | 3,9 |     | 3,4 | 3,4 |     | 14  |
| 16 | 6,4  | 5,5 | 4,9 | 5,8  | 5,2 | 4,7 | 5    | 4,7 | 4,3 | 3,8  | 3,8 | 3,6 | 3,4 | 3,4 | 3,3 | 16  |
| 18 | 5,8  | 5,3 | 4,7 | 5,5  | 5   | 4,5 | 4,8  | 4,5 | 4,2 | 3,7  | 3,6 | 3,5 | 3,3 | 3,3 | 3,2 | 18  |
| 20 | 5,2  | 5   | 4,6 | 4,7  | 4,8 | 4,3 | 4,5  | 4,2 | 4,1 | 3,6  | 3,5 | 3,3 | 3,2 | 3,2 | 3,1 | 20  |
| 22 | 4,4  | 4,7 | 4,3 | 4,3  | 4,3 | 4,1 | 4    | 4   | 3,9 | 3,4  | 3,4 | 3,2 | 3,1 | 3   | 3   | 22  |
| 24 | 3,8  | 4   | 4   | 3,8  | 3,8 | 4   | 3,6  | 3,7 | 3,7 | 3,3  | 3,2 | 3,1 | 2,9 | 2,9 | 2,9 | 24  |
| 26 | 3,4  | 3,5 | 3,6 | 3,4  | 3,5 | 3,6 | 3,3  | 3,2 | 3,4 | 3    | 3,1 | 3   | 2,8 | 2,8 | 2,8 | 26  |
| 28 | 3,1  | 3,1 | 3,2 | 3    | 3,1 | 3,1 | 2,9  | 3   | 3   | 2,6  | 2,8 | 2,9 | 2,5 | 2,7 | 2,7 | 28  |
| 30 | 2,8  | 2,8 | 2,9 | 2,6  | 2,8 | 2,8 | 2,5  | 2,7 | 2,8 | 2,2  | 2,4 | 2,6 | 2,2 | 2,4 | 2,5 | 30  |
| 32 | 2,5  | 2,6 | 2,7 | 2,3  | 2,4 | 2,5 | 2,1  | 2,3 | 2,4 | 1,9  | 2,1 | 2,2 | 1,8 | 2   | 2,2 | 32  |
| 34 | 2,2  | 2,3 |     | 2    | 2,1 | 2,2 | 1,8  | 2   | 2,1 | 1,6  | 1,8 | 1,9 | 1,6 | 1,7 | 1,9 | 34  |
| 36 | 1,9  | 2   |     | 1,7  | 1,8 |     | 1,5  | 1,7 | 1,8 | 1,3  | 1,5 | 1,6 | 1,3 | 1,5 | 1,6 | 36  |
| 38 | 1,7  | 1,7 |     | 1,4  | 1,5 |     | 1,3  | 1,4 |     | 1,1  | 1,2 | 1,3 | 1,1 | 1,2 | 1,3 | 38  |
| 40 | 1,4  |     |     | 1,2  | 1,3 |     | 1,1  | 1,2 |     | 0,9  | 1   | 1,1 | 0,9 | 1   | 1,1 | 40  |
| 42 |      |     |     | 1,1  | 1,1 |     | 0,9  | 1   |     |      | 0,8 |     |     | 0,8 | 0,8 | 42  |
| 44 |      |     |     | 0,9  |     |     | 0,7  | 0,8 |     |      |     |     |     |     |     | 44  |

Angaben gemäß Hersteller. Angaben und Informationen ohne Gewähr. Irrtum und Änderung vorbehalten. Haftung ausgeschlossen. Februar 2019.



LIEBHERR LTM 1060-3.1

60 t



34,6-48m



16m



12,8t



7,36x6,3m



360°



13000

| m  | 34,6 |     |     | 38,1 |     |     | 41,6 |     |     | 45,1 |     |     | 48  |     | m   |     |
|----|------|-----|-----|------|-----|-----|------|-----|-----|------|-----|-----|-----|-----|-----|-----|
|    | 0°   | 20° | 40° | 0°   | 20° | 40° | 0°   | 20° | 40° | 0°   | 20° | 40° | 0°  | 20° |     | 40° |
| 7  | 3,9  |     |     |      |     |     |      |     |     |      |     |     |     |     |     | 7   |
| 8  | 3,9  |     |     | 3,5  |     |     | 3    |     |     |      |     |     |     |     |     | 8   |
| 9  | 3,8  |     |     | 3,4  |     |     | 3    |     |     | 2,6  |     |     |     |     |     | 9   |
| 10 | 3,8  |     |     | 3,4  |     |     | 3    |     |     | 2,6  |     |     | 2,3 |     |     | 10  |
| 12 | 3,7  | 3,1 |     | 3,3  |     |     | 3    |     |     | 2,6  |     |     | 2,3 |     |     | 12  |
| 14 | 3,5  | 3   |     | 3,2  | 2,8 |     | 2,9  | 2,7 |     | 2,6  |     |     | 2,3 |     |     | 14  |
| 16 | 3,4  | 2,9 | 2,4 | 3,2  | 2,8 |     | 2,9  | 2,6 |     | 2,5  | 2,4 |     | 2,2 |     |     | 16  |
| 18 | 3,3  | 2,8 | 2,4 | 3,1  | 2,7 | 2,3 | 2,8  | 2,5 |     | 2,5  | 2,3 |     | 2,2 | 2,2 |     | 18  |
| 20 | 3,2  | 2,7 | 2,3 | 3    | 2,6 | 2,3 | 2,7  | 2,5 | 2,2 | 2,5  | 2,3 | 2,1 | 2,2 | 2,2 |     | 20  |
| 22 | 3    | 2,6 | 2,3 | 2,9  | 2,5 | 2,2 | 2,7  | 2,4 | 2,2 | 2,4  | 2,2 | 2,1 | 2,2 | 2,1 | 2   | 22  |
| 24 | 2,9  | 2,5 | 2,2 | 2,8  | 2,4 | 2,2 | 2,6  | 2,3 | 2,2 | 2,4  | 2,2 | 2,1 | 2,1 | 2,1 | 2   | 24  |
| 26 | 2,8  | 2,4 | 2,2 | 2,7  | 2,4 | 2,2 | 2,5  | 2,3 | 2,1 | 2,3  | 2,2 | 2,1 | 2,1 | 2,1 | 2   | 26  |
| 28 | 2,6  | 2,4 | 2,2 | 2,6  | 2,3 | 2,1 | 2,5  | 2,2 | 2,1 | 2,3  | 2,1 | 2,1 | 2,1 | 2   | 2   | 28  |
| 30 | 2,5  | 2,3 | 2,2 | 2,4  | 2,3 | 2,1 | 2,3  | 2,2 | 2,1 | 2,2  | 2,1 | 2   | 2,1 | 2   | 2   | 30  |
| 32 | 2,3  | 2,2 | 2,2 | 2,3  | 2,2 | 2,1 | 2,2  | 2,2 | 2,1 | 2    | 2,1 | 2   | 1,9 | 2   | 1,9 | 32  |
| 34 | 2,1  | 2,2 | 2,1 | 2,1  | 2,1 | 2,1 | 1,9  | 2   | 2,1 | 1,7  | 2   | 2   | 1,6 | 1,9 | 1,9 | 34  |
| 36 | 2    | 2   | 2,1 | 1,8  | 1,9 | 2   | 1,7  | 1,9 | 1,9 | 1,4  | 1,7 | 1,9 | 1,3 | 1,6 | 1,8 | 36  |
| 38 | 1,8  | 1,9 | 1,9 | 1,6  | 1,8 | 1,9 | 1,4  | 1,6 | 1,8 | 1,2  | 1,4 | 1,6 | 1,1 | 1,4 | 1,6 | 38  |
| 40 | 1,5  | 1,7 |     | 1,4  | 1,5 | 1,6 | 1,2  | 1,4 | 1,5 | 1    | 1,2 | 1,4 | 0,9 | 1,2 | 1,3 | 40  |
| 42 | 1,4  | 1,5 |     | 1,2  | 1,3 |     | 1    | 1,2 | 1,3 | 0,8  | 1   | 1,1 | 0,7 | 1   | 1,1 | 42  |
| 44 | 1,2  | 1,3 |     | 1    | 1,1 |     | 0,8  | 1   | 1,1 |      | 0,8 | 0,9 |     | 0,8 | 0,9 | 44  |
| 46 | 1    |     |     | 0,8  | 0,9 |     |      | 0,8 |     |      |     | 0,7 |     |     | 0,7 | 46  |
| 48 | 0,9  |     |     | 0,7  | 0,8 |     |      |     |     |      |     |     |     |     |     | 48  |

AUTOKRANE

Angaben gemäß Hersteller. Angaben und Informationen ohne Gewähr. Irrtum und Änderung vorbehalten. Haftung ausgeschlossen. Februar 2019.