

Liebherr

LTF 1060-4.1

max. Traglast:	60,00 t
Teleskopausleger:	40,00 m
max. Hubhöhe:	56,00 m
max. Ausladung:	48,00 m

LIEBHERR LTF 1060-4.1

60 t



10,2-40m



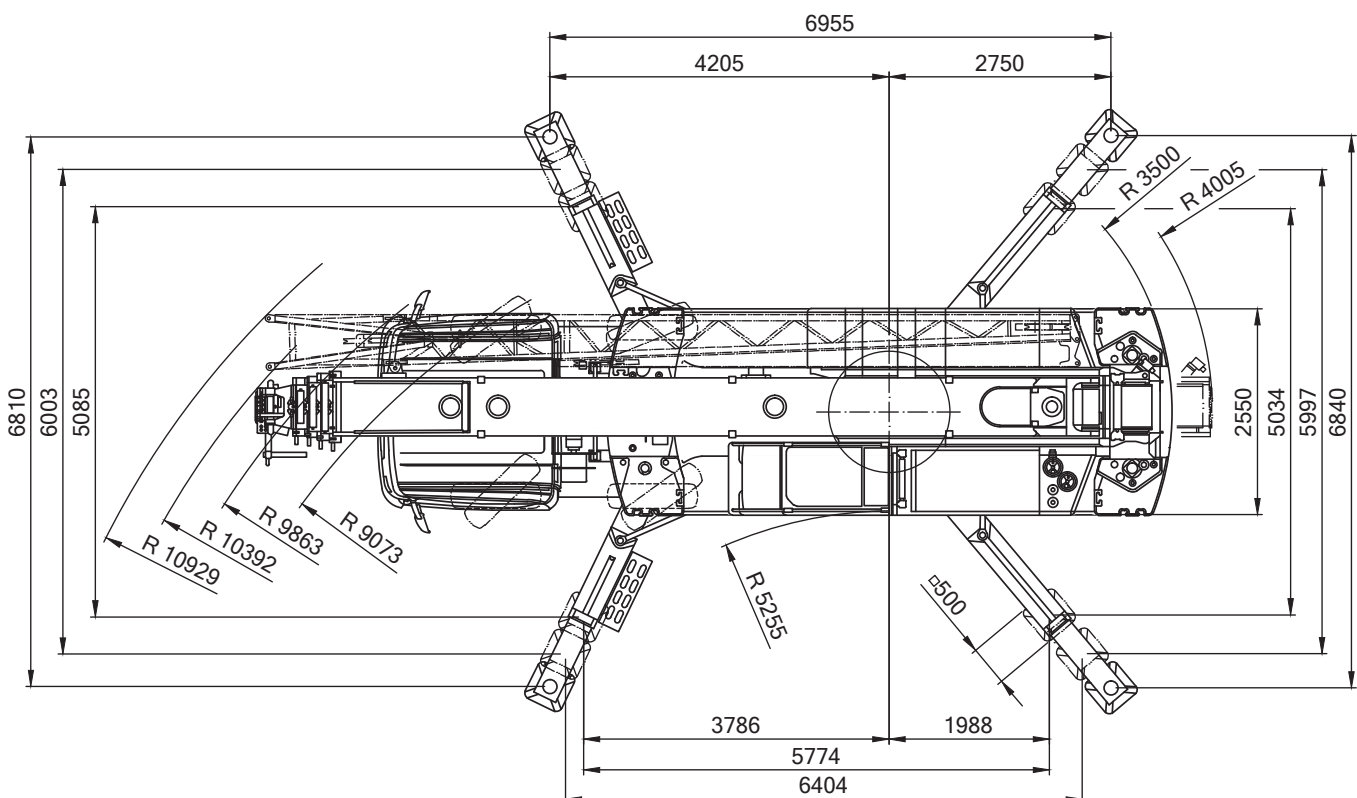
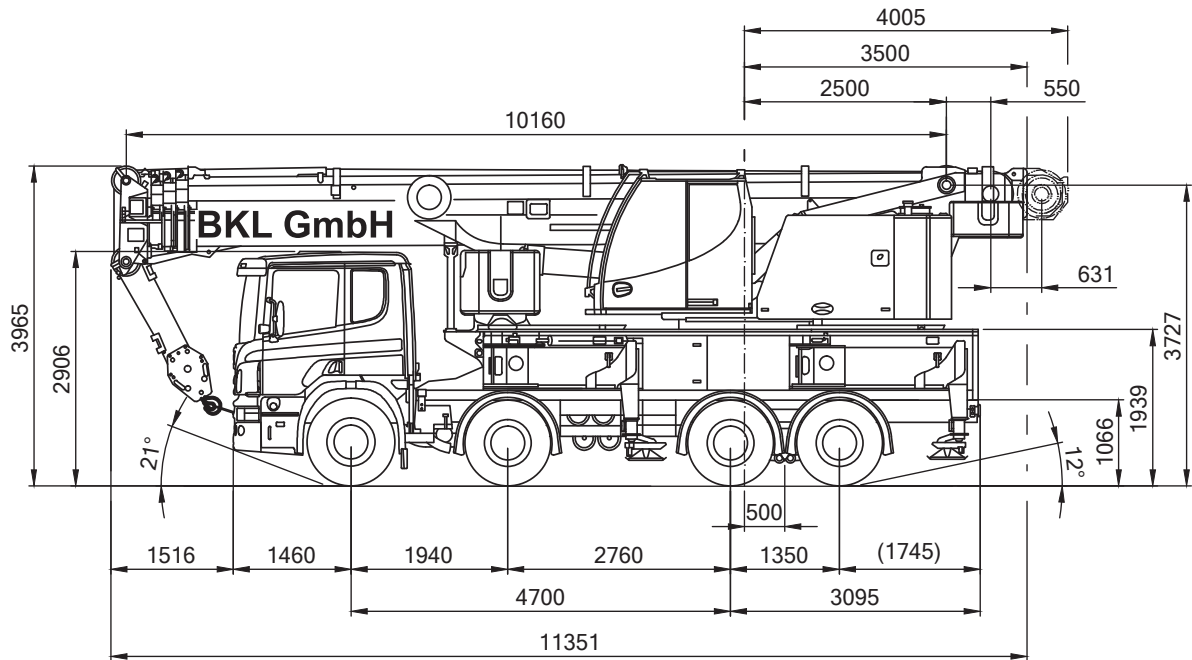
9,5/16m



6,96x6,84m



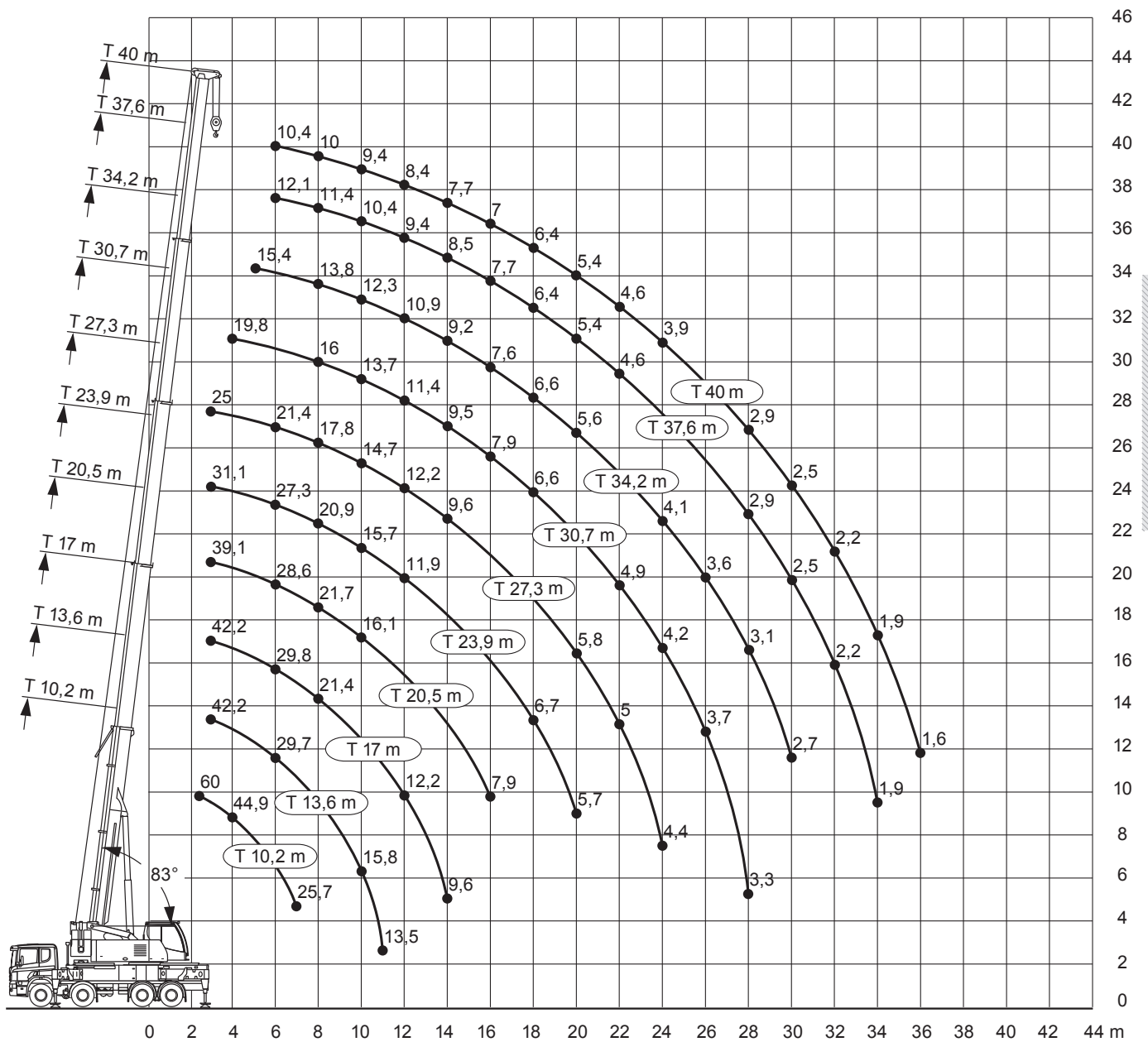
65t



Angaben gemäß Hersteller. Angaben und Informationen ohne Gewähr. Irrtum und Änderung vorbehalten. Haftung ausgeschlossen. Februar 2019.

LIEBHERR LTF 1060-4.1

60 t



BKL Frankfurt
 T: +49 69 1534784-400
 E: frankfurt@bkl.de

BKL Hannover
 T: +49 511 3881908-600
 E: hannover@bkl.de

BKL Hildesheim
 T: +49 5121 93130-0
 E: hildesheim@bkl.de

Angaben gemäß Hersteller. Angaben und Informationen ohne Gewähr. Irrtum und Änderung vorbehalten. Haftung ausgeschlossen. Februar 2019.

LIEBHERR LTF 1060-4.1
60 t


10,2-40m



10,2t



6,96x6,84m



360°



13000

m	10,2*	10,2	13,6	17	20,5	23,9	27,3	30,7	34,2	37,6	40	m
2,5	60											2,5
3	55,1	42,3	42,2	42,2	39,1	31,1	25					3
3,5	50,3	42,3	42,3	41,4	38,5	31,3	24,8					3,5
4	44,9	42	41,6	39,1	37,3	31,4	24,6	19,8				4
4,5	40,2	38,8	38,8	36	33,8	31,2	24,1	19,7				4,5
5	36,7	35,3	35,3	33,4	31,5	30,3	23,4	19,5	15,4			5
6	30,5	29,4	29,7	29,8	28,6	27,3	21,4	18,5	15,1	12,1	10,4	6
7	25,7	24,7	25	25,1	25,5	24,4	19,4	17,2	14,5	11,8	10,2	7
8			21,5	21,4	21,7	20,9	17,8	16	13,8	11,4	10	8
9			18,4	18,7	18,7	18	16,3	14,8	13,1	10,9	9,7	9
10			15,8	16,2	16,1	15,7	14,7	13,7	12,3	10,4	9,4	10
11			13,5	13,9	13,9	13,6	13,4	12,6	11,6	9,9	8,9	11
12				12,2	12,1	11,9	12,2	11,4	10,9	9,4	8,4	12
14				9,6	9,6	9,9	9,6	9,5	9,2	8,5	7,7	14
16					7,9	8,1	7,8	7,9	7,6	7,7	7	16
18						6,7	6,6	6,6	6,6	6,4	6,4	18
20						5,7	5,8	5,7	5,6	5,4	5,4	20
22							5	4,9	4,8	4,6	4,6	22
24							4,4	4,2	4,1	3,9	3,9	24
26								3,7	3,6	3,4	3,4	26
28								3,3	3,1	2,9	2,9	28
30									2,7	2,5	2,5	30
32										2,2	2,2	32
34										1,9	1,9	34
36											1,6	36

* nach hinten

Angaben gemäß Hersteller. Angaben und Informationen ohne Gewähr. Irrtum und Änderung vorbehalten. Haftung ausgeschlossen. Februar 2019.

LIEBHERR LTF 1060-4.1

60 t



10,2-40m



9,2t



6,96x6,84m



360°

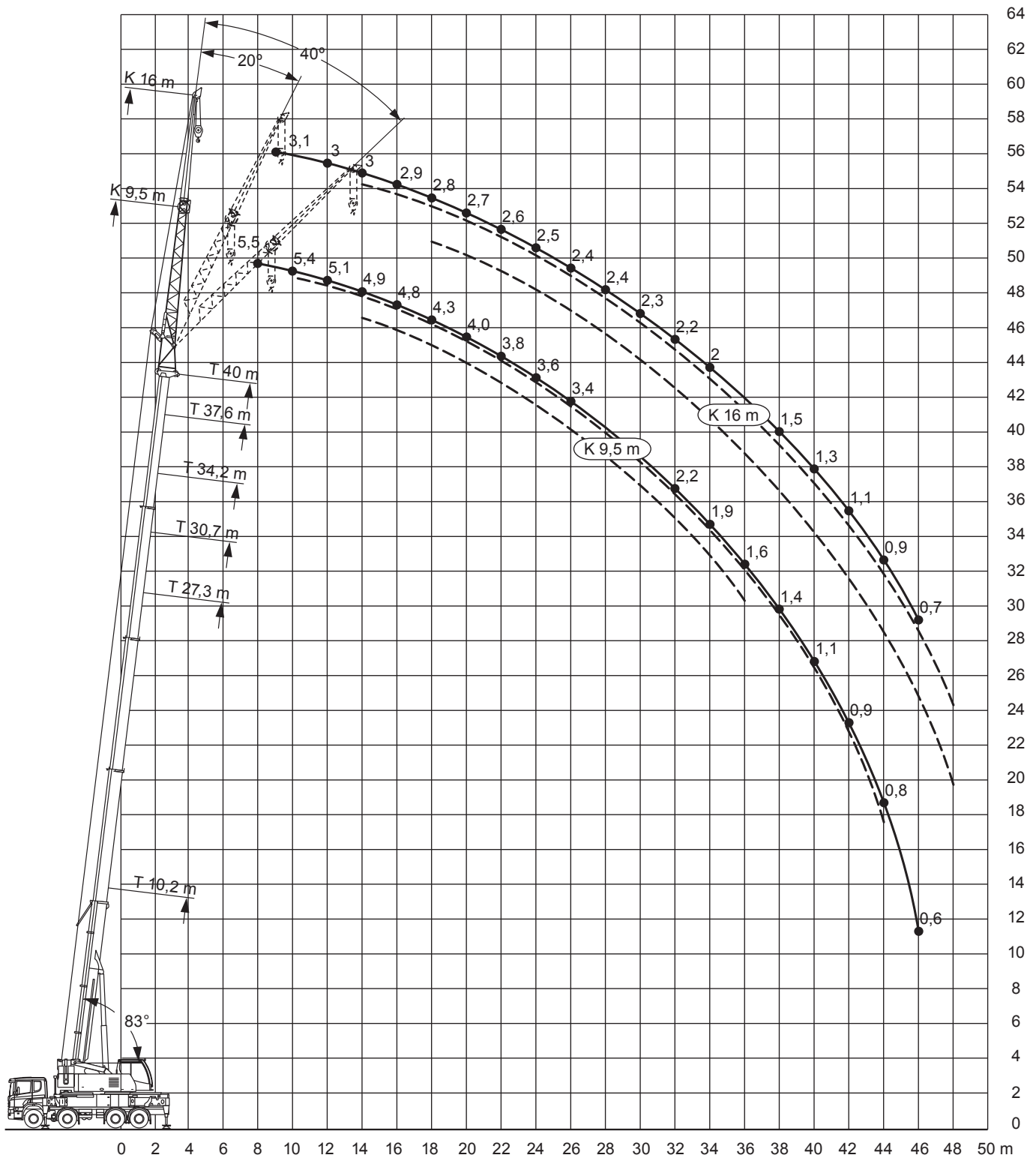


13000

m	10,2	13,6	17	20,5	23,9	27,3	30,7	34,2	37,6	40	m
3	42,3	42,2	42,2	39,1	31,1	25					3
3,5	42,3	42,3	41,4	38,5	31,3	24,8					3,5
4	41,9	41,6	39,1	37,3	31,4	24,6	19,8				4
4,5	38,5	38,6	36	33,8	31,2	24,1	19,7				4,5
5	35	35,1	33,4	31,5	30,3	23,4	19,5	15,4			5
6	29	29,3	29,5	28,6	27,3	21,4	18,5	15,1	12,1	10,4	6
7	24,3	24,6	24,7	25,1	23,9	19,4	17,2	14,5	11,8	10,2	7
8		21,1	21,2	21,4	20,1	17,8	16	13,8	11,4	10	8
9		18	18,3	18,3	17,3	16,1	14,8	13,1	10,9	9,7	9
10		15,2	15,6	15,5	15,1	14,5	13,6	12,3	10,4	9,4	10
11		13	13,4	13,3	13,1	13,2	12,2	11,6	9,9	8,9	11
12			11,7	11,6	11,6	11,7	10,9	10,7	9,4	8,4	12
14			9,2	9,2	9,5	9,2	9,1	8,8	8,5	7,7	14
16				7,8	7,7	7,5	7,6	7,5	7,3	7	16
18					6,4	6,5	6,4	6,3	6,1	6,1	18
20					5,5	5,5	5,4	5,3	5,2	5,2	20
22						4,8	4,6	4,6	4,4	4,4	22
24						4,1	4	3,9	3,7	3,7	24
26							3,5	3,4	3,2	3,2	26
28							3,1	2,9	2,7	2,7	28
30								2,5	2,3	2,3	30
32									2	2	32
34									1,7	1,7	34
36										1,4	36

AUTOKRANE

Angaben gemäß Hersteller. Irrtum und Änderung vorbehalten. Haftung ausgeschlossen. Februar 2019.



Angaben gemäß Hersteller. Angaben und Informationen ohne Gewähr. Irrtum und Änderung vorbehalten. Haftung ausgeschlossen. Februar 2019.

LIEBHERR LTF 1060-4.1

60 t



27,3-40m



9,5m



10,2t



6,96x6,84m



360°



13000

m	27,3			30,7			34,2			37,6			40			m
	0°	20°	40°	0°	20°	40°	0°	20°	40°	0°	20°	40°	0°	20°	40°	
4,5	8,4															4,5
5	8,4															5
6	8,4			8,4												6
7	8,2			8,4			7,7									7
8	7,9	6,7		8,1			7,6			6,2			5,5			8
9	7,6	6,5		7,9	6,7		7,4			6,2			5,5			9
10	7,3	6,4	5,3	7,6	6,5		7,2	6,2		6,1			5,4			10
11	7	6,2	5,3	7,3	6,3		7	6,1		6			5,3			11
12	6,7	6	5,2	7	6,2	5,3	6,9	5,9		5,8	5,5		5,1	5,2		12
14	6,1	5,7	5	6,5	5,9	5,1	6,6	5,7	5	5,5	5,2	4,7	4,9	4,9	4,6	14
16	5,5	5,4	4,8	6	5,6	4,9	6,2	5,5	4,8	5,2	4,8	4,6	4,8	4,4	4,3	16
18	5,2	5,1	4,7	5,5	5,4	4,8	5,6	5,3	4,7	4,9	4,5	4,4	4,3	4,1	4	18
20	4,9	4,6	4,6	5,2	5	4,7	5,1	5,1	4,6	4,6	4,2	4,1	4	3,9	3,8	20
22	4,6	4,2	4,3	4,7	4,6	4,6	4,6	4,5	4,5	4,2	3,9	3,9	3,8	3,7	3,6	22
24	4,1	3,9	3,8	4,1	4,1	4,3	3,9	4,1	4	3,8	3,7	3,7	3,6	3,5	3,4	24
26	3,7	3,7	3,7	3,6	3,8	3,9	3,6	3,6	3,7	3,5	3,5	3,5	3,4	3,3	3,3	26
28	3,3	3,4		3,2	3,3	3,4	3,2	3,3	3,3	3	3,2	3,3	2,9	3,1	3,1	28
30	2,9	3		2,9	3		2,8	2,9	3	2,6	2,7	2,8	2,5	2,7	2,8	30
32	2,7	2,7		2,6	2,7		2,4	2,6	2,6	2,2	2,4	2,4	2,2	2,3	2,4	32
34	2,5			2,3	2,3		2,1	2,2		1,9	2	2,1	1,9	2	2,1	34
36				2			1,9	1,9		1,6	1,7		1,6	1,7	1,8	36
38							1,6	1,7		1,4	1,5		1,4	1,5		38
40							1,4			1,2	1,2		1,1	1,2		40
42										1	1		0,9	1		42
44										0,8			0,8	0,8		44
46													0,6			46

AUTOKRANE

Angaben gemäß Hersteller. Angaben und Informationen ohne Gewähr. Irrtum und Änderung vorbehalten. Haftung ausgeschlossen. Februar 2019.

LIEBHERR LTF 1060-4.1
60 t


27,3-40m



16m



10,2t



6,96x6,84m



360°



13000

m	27,3			30,7			34,2			37,6			40			m
	0°	20°	40°	0°	20°	40°	0°	20°	40°	0°	20°	40°	0°	20°	40°	
6	4,6															6
7	4,4			4,2												7
8	4,2			4,2			3,8									8
9	4,1			4,1			3,8			3,3			3,1			9
10	4			4			3,7			3,3			3,1			10
11	3,8	3,2		3,9			3,6			3,2			3			11
12	3,7	3,1		3,8	3		3,5			3,2			3			12
14	3,5	2,9		3,6	2,9		3,3	2,8		3,1			3			14
16	3,3	2,8	2,4	3,4	2,7		3,2	2,7		3	2,6		2,9	2,5		16
18	3,1	2,6	2,3	3,2	2,6	2,2	3,1	2,6	2,2	2,9	2,5		2,8	2,4		18
20	2,9	2,5	2,2	3	2,5	2,2	3	2,5	2,1	2,8	2,4	2,1	2,7	2,3	2,1	20
22	2,8	2,4	2,2	2,9	2,4	2,1	2,8	2,4	2,1	2,7	2,3	2,1	2,6	2,3	2	22
24	2,6	2,3	2,1	2,9	2,3	2,1	2,7	2,3	2,1	2,6	2,2	2	2,5	2,2	2	24
26	2,5	2,2	2,1	2,8	2,3	2,1	2,6	2,2	2	2,5	2,2	2	2,4	2,2	2	26
28	2,4	2,2	2,1	2,6	2,2	2	2,5	2,2	2	2,4	2,1	2	2,4	2,1	2	28
30	2,3	2,2	2	2,4	2,1	2	2,4	2,1	2	2,3	2,1	2	2,3	2,1	2	30
32	2,1	2,2	2	2,3	2,1	2	2,3	2,1	2	2,2	2	2	2,2	2	2	32
34	2	2,2	2	2,1	2,1	2	2,1	2	2	2,1	2	2	2	2	1,9	34
36	1,9	2,1	2	2	2	2	2	2	2	1,8	1,9	2	1,7	1,9	1,9	36
38	1,8	2		1,9	1,9	2	1,7	1,9	2	1,5	1,7	1,9	1,5	1,7	1,8	38
40	1,7	1,9		1,7	1,8	1,8	1,5	1,7	1,7	1,3	1,5	1,6	1,3	1,5	1,6	40
42				1,5	1,5		1,3	1,4	1,5	1,1	1,3	1,3	1,1	1,2	1,3	42
44				1,3			1,2	1,2		0,9	1,1	1,1	0,9	1	1,1	44
46							1	1		0,8	0,9	0,9	0,7	0,9	0,9	46
48										0,6	0,7			0,7	0,7	48

Angaben gemäß Hersteller. Angaben und Informationen ohne Gewähr. Irrtum und Änderung vorbehalten. Haftung ausgeschlossen. Februar 2019.